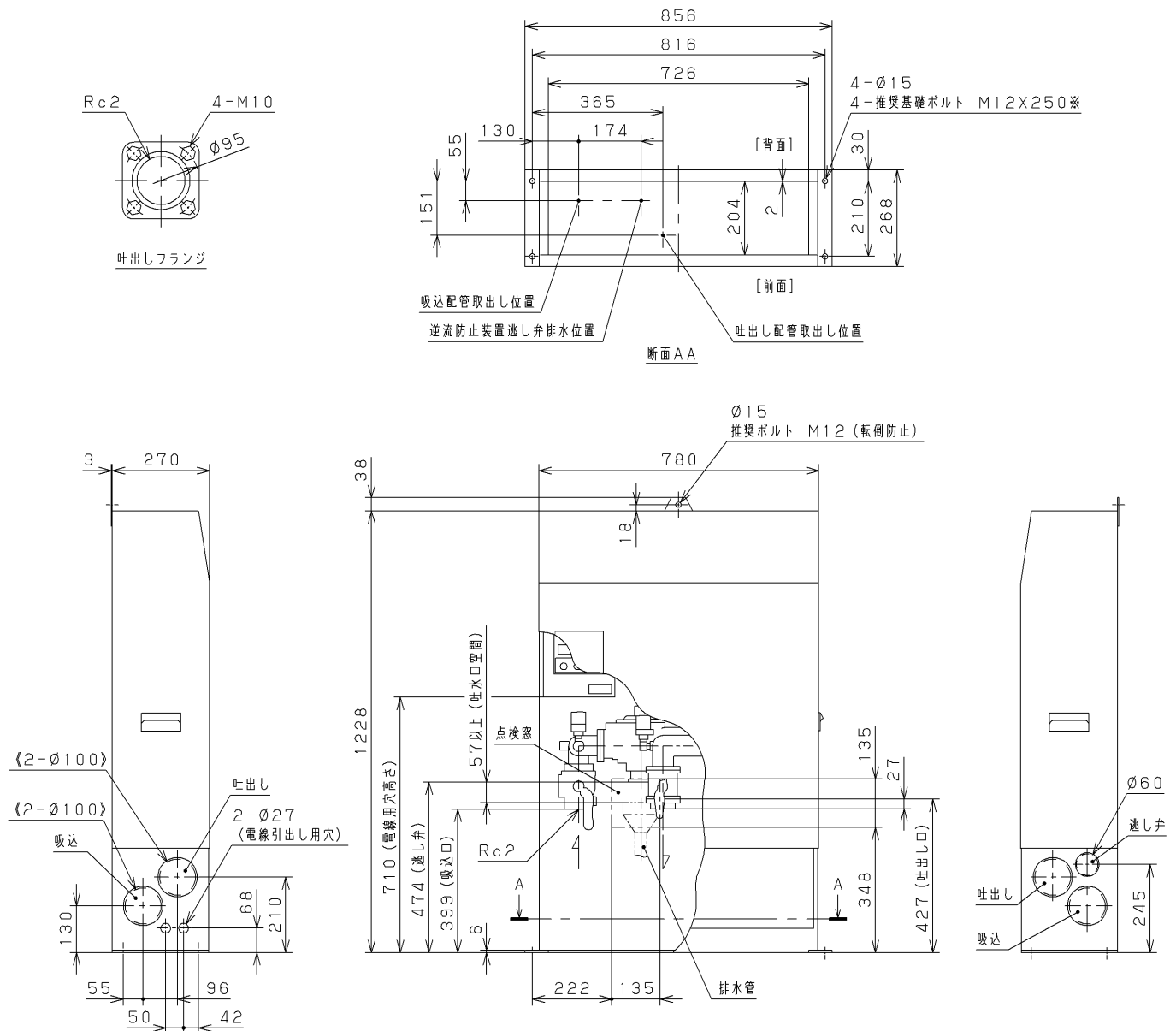


Installation Drawing KAWAMOTO Model : KDP ポンパー KDP3-H形 直結給水用ブースターポンプ 据付図

| Serial NO. 機器番号 | | Use 用途 | | Quantity 数量 | | |
|---------------------|-------------------------|-----------------------------|------------------------------|----------------|------------------------------|------|
| Model 形式 | KDP3-50HA2.2A | | 推奨末端圧力一定インパ-タ制御 交互運転 | | | |
| VC | | Contents VC内容 | | | | |
| Specification 仕様 | | | Motor Specification 電動機仕様 | | Notes / Notices 備考 / 特記事項 | |
| Capacity 吐出量 | | Suction Bore 吸込口径 | 50 mm | Output 出力 | 減圧式逆流防止装置付 (公社)日本水道協会認証品 | |
| Total Head 全揚程 | m | Discharge Bore 吐出口径 | — mm | Poles 極数 | | 4 |
| Source 電源 | Phase/Voltage 相 / 電圧 | Unit Bore ユニット口径 | 50 mm | Type 種別 | | 全閉屋内 |
| | Frequency 周波数 | Synchronous Speed 同期回転速度 | — min ⁻¹ | | | |



※. 基礎ボルトは特別付属品です。別途お買い求めください。
 注1) 排水管は点検窓から確認できる位置に施工ください。
 注2) 《 》内の表示は両側面にあることを表しています。(個数は両側面の総数)

Unit
単位: mm

| | |
|------------|--------|
| Mass 質量 | 139 kg |
|------------|--------|