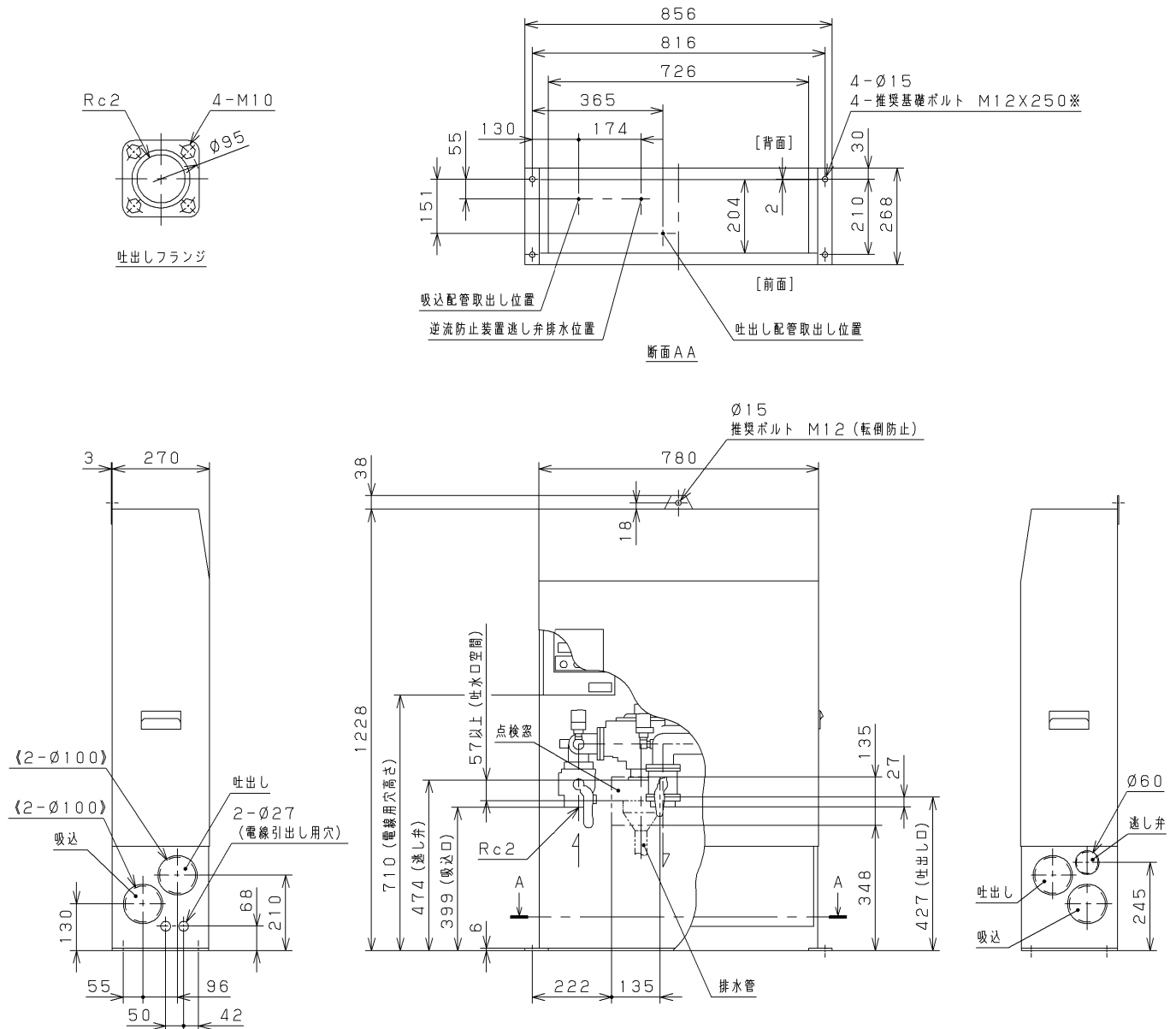


## Installation Drawing KAWAMOTO Model : KDP ポンパー KDP3形 直結給水用ブースターポンプ 据付図

Serial NO. 機器番号		Use 用途		Quantity 数量		
Model 形式	KDP3-50A2.2A		推奨末端圧力一定インパ-タ制御 交互運転			
VC		Contents VC内容				
Specification 仕様			Motor Specification 電動機仕様		Notes / Notices 備考 / 特記事項	
Capacity 吐出量		Suction Bore 吸込口径	50 mm	Output 出力	減圧式逆流防止装置付 (公社)日本水道協会認証品	
Total Head 全揚程	m	Discharge Bore 吐出口径	— mm	Poles 極数		4
Source 電源	Phase/Voltage 相 / 電圧	Unit Bore ユニット口径	50 mm	Type 種別		全閉屋内
	Frequency 周波数	Synchronous Speed 同期回転速度	— min <sup>-1</sup>			



※. 基礎ボルトは特別付属品です。別途お買い求めください。  
 注1) 排水管は点検窓から確認できる位置に施工ください。  
 注2) 《 》内の表示は両側面にあることを表しています。(個数は両側面の総数)

Unit  
単位: mm

Mass 質量	138 kg
------------	--------