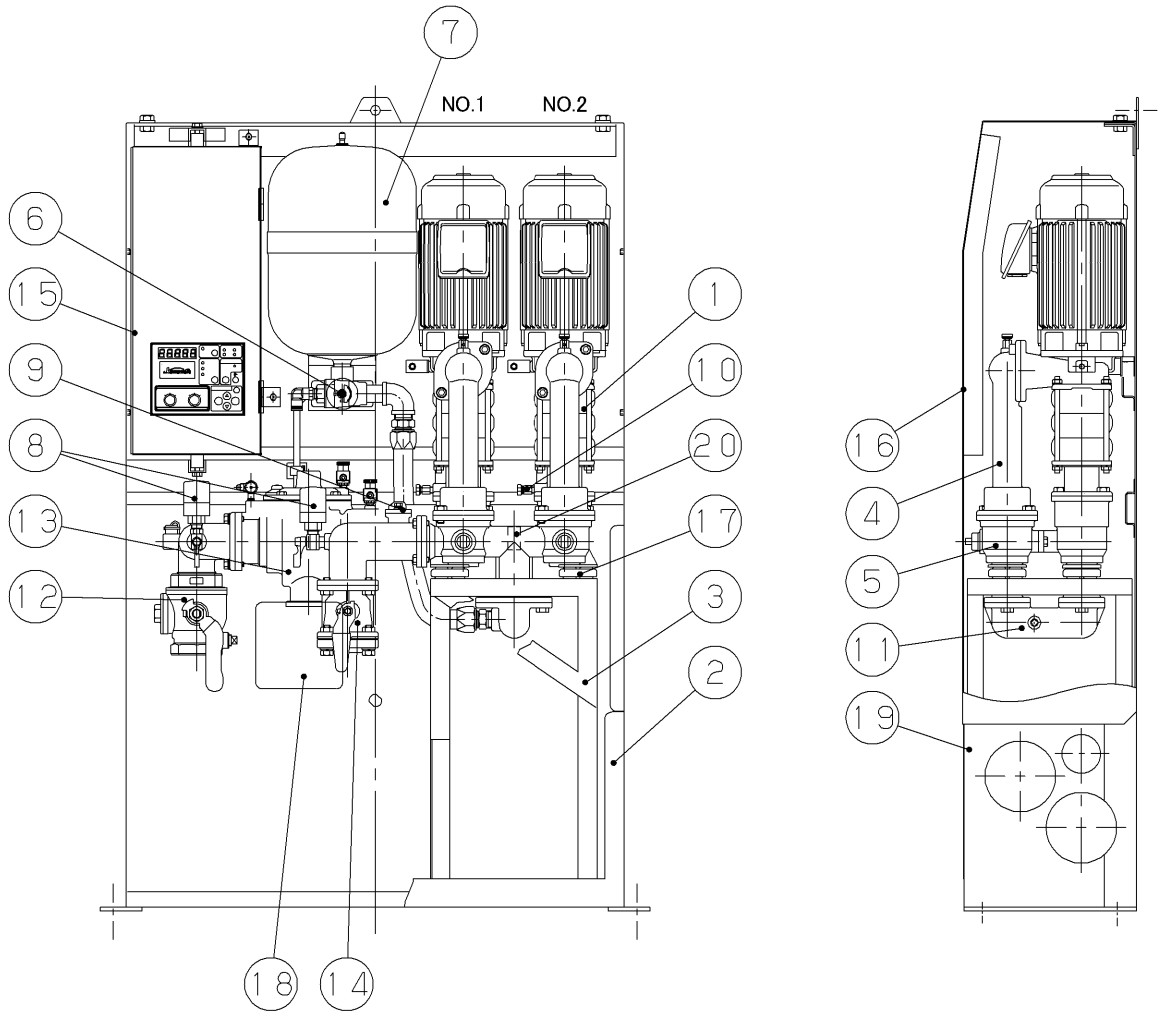


Structural Drawing KAWAMOTO Model : KDP
 ポンパー KDP3-H形 直結給水用ブースターポンプ 構造図

形式	KDP3-40HA1.5A	(公社)日本水道協会認証品
----	---------------	---------------

VC		VC内容	
----	--	------	--



No	名称	材料	備考	No	名称	材料	備考
1	ポンプ	-	NO. 1, 2	11	配管	SCS13	バイパス用
2	架台	SUS304		12	ボール弁	SCS13	ストレーナ内蔵
3	架台	SPCC		13	逆流防止装置	SCS13	
4	チェック弁	SCS13		14	ボール弁	SCS13	
5	連結管	SCS13	チェック弁, ボール弁内蔵	15	制御盤	-	
6	ボール弁	SCS13		16	ポンプカバー	SUS304	
7	アキュムレータ	-	PTD形	17	クッション	-	
8	圧力発信器	-		18	点検窓	-	
9	流量センサー	PPS		19	保護板	SUS304	
10	排気弁	SUS316		20	セラミックヒータ	-	