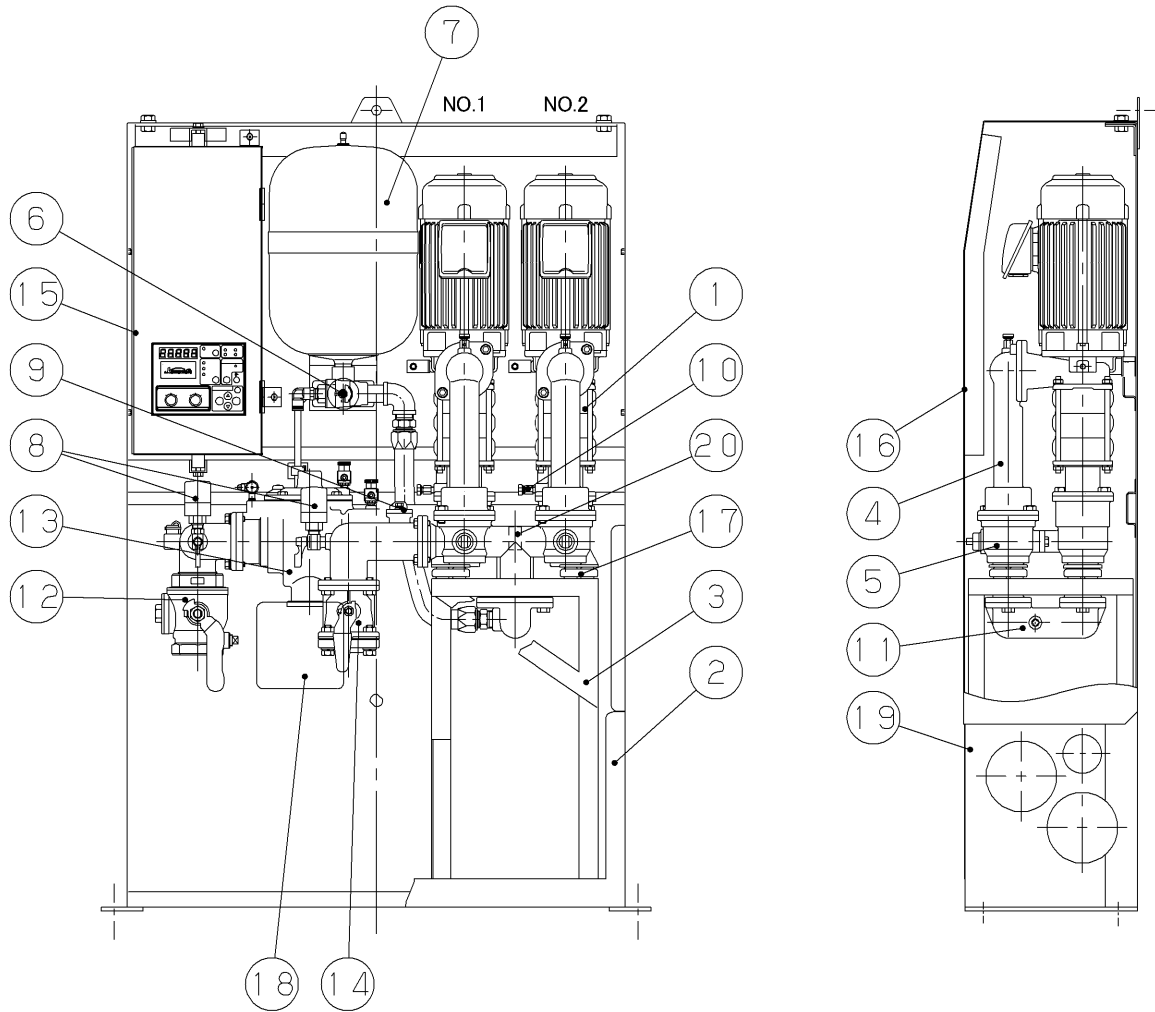


Structural Drawing KAWAMOTO Model : KDP
 ポンパー KDP3形 直結給水用ブースターポンプ 構造図

| | | |
|----|--------------|---------------|
| 形式 | KDP3-32A1.1A | (公社)日本水道協会認証品 |
| VC | | VC内容 |



| No | 名称 | 材料 | 備考 | No | 名称 | 材料 | 備考 |
|----|---------|--------|---------------|----|----------|--------|---------|
| 1 | ポンプ | - | NO. 1, 2 | 11 | 配管 | SCS13 | バイパス用 |
| 2 | 架台 | SUS304 | | 12 | ボール弁 | SCS13 | ストレーナ内蔵 |
| 3 | 架台 | SPCC | | 13 | 逆流防止装置 | SCS13 | |
| 4 | チェック弁 | SCS13 | | 14 | ボール弁 | SCS13 | |
| 5 | 連結管 | SCS13 | チェック弁, ボール弁内蔵 | 15 | 制御盤 | - | |
| 6 | ボール弁 | SCS13 | | 16 | ポンプカバー | SUS304 | |
| 7 | アキュムレータ | - | PTD形 | 17 | クッション | - | |
| 8 | 圧力発信器 | - | | 18 | 点検窓 | - | |
| 9 | 流量センサー | PPS | | 19 | 保護板 | SUS304 | |
| 10 | 排気弁 | SUS316 | | 20 | セラミックヒータ | - | |