

# 自動給水装置 エバラフレッシャー1000

EBARA PACKAGED BOOSTER SYSTEM MODEL BD

小水量運転時 定圧制御 (フロースイッチ方式)

トップランナーモータ搭載  
with top runner motor

## 外形寸法図 DIMENSIONS

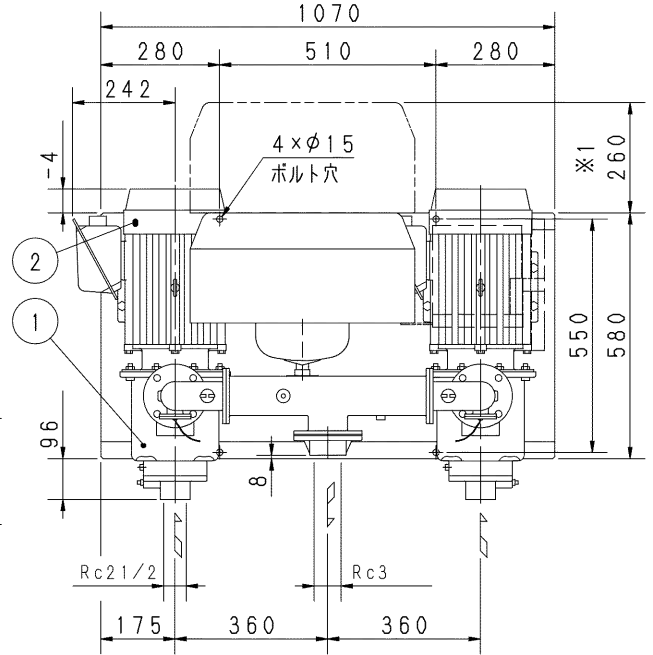
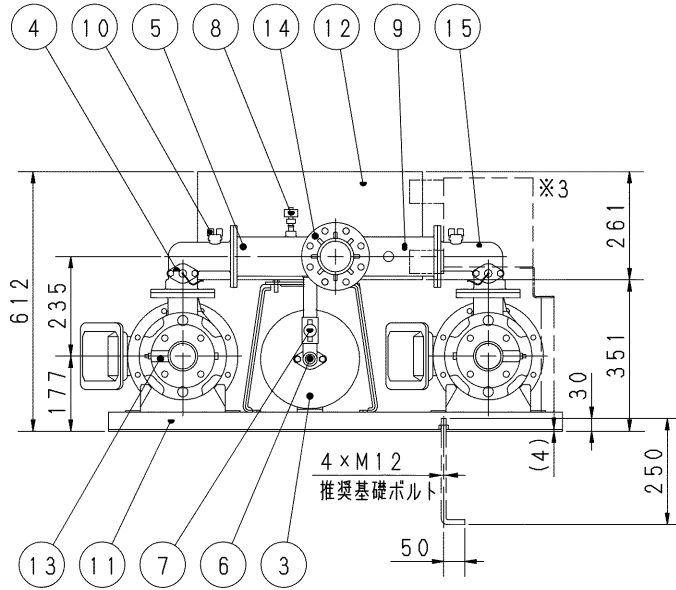
浸出性能基準適合品

機名 MODEL 65BDPME55.5N

並列交互運転方式

制御盤 IRK\_型

50Hz : 2S, 2SY, 2L, 2LY, 4L  
60Hz : 2S, 2SZ, 2L, 2LZ, 4L



左図を上より見る

- 注) 1. ユニット内には、仕切弁を附属していませんので、ユニット出口にメンテナンス用として、必ず仕切弁を設置してください。
2. 流し込みの場合、吸込み配管にメンテナンス用として、仕切り弁の設置を推奨します。ただし、吸上げの場合は吸込み配管に仕切弁を設置しないでください。
3. ※1 制御盤カバー開閉スペースを示します。
4. ドレン配管を施工される場合は、水抜き弁を取り外し、ドレン弁を設置した上で配管してください。配管径は3/8Bとなります。
5. 各制御盤型式の仕様内容は、以下になります。
6. ※2 サーミスタは給湯加圧形の場合は取付きません。
7. ※3 進相コンデンサ付の場合、別置箱が取付きます。
- |          |                         |
|----------|-------------------------|
| 2S       | : 満減水警報付 (標準仕様)         |
| 2SY, 2SZ | : 満減水警報、進相コンデンサ付        |
| 2L       | : 満減水警報、漏電しゃ断器付         |
| 2LY, 2LZ | : 満減水警報、漏電しゃ断器、進相コンデンサ付 |
| 4L       | : 異電圧、満減水警報、漏電しゃ断器付     |

質量 MASS 約 228 kg

構成機器 ASSEMBLY PARTS				特殊仕様・特別附属品 SPECIAL SPEC. & ACCESSORIES	
1	ポンプ (2台)	9	吐出し集合管	17	1
2	電動機 (2台)	10	呼水栓 (2個)	18	2
3	圧力タンク (10ℓ)	11	ユニットベース	19	3
4	フロースイッチ (2個)	12	制御盤	20	4
5	チェック弁 (内蔵) (2個)	13	相フランジ (吸込用) (2個)	21	5
6	水抜き弁	14	相フランジ (吐出し用)	22	6
7	タンク用ボール弁	15	サーミスタ (2個) ※2	23	7
8	圧力センサ	16		24	8

御注文主 CUSTOMER		機器番号 ITEM NO.		呼び出力 OUTPUT	
御使用先 FINAL USER		機器名称 ITEM NAME		数量 QTY	
荏原製番 SER. NO.	機名 MODEL	給水量 CAPACITY	全揚程 TOTAL HEAD	同期速度 SPEED	
				min <sup>-1</sup>	



EBARA CORPORATION

図番 DWG. NO. U65BDPME55.5N 000

MBDRME-U032N

000  
210119