

# 自動給水装置 エバラフレッシュャー1000

EBARA PACKAGED BOOSTER SYSTEM MODEL BD

小水量運転時 定圧制御 (フロースイッチ方式)

トップランナーモータ搭載  
with top runner motor

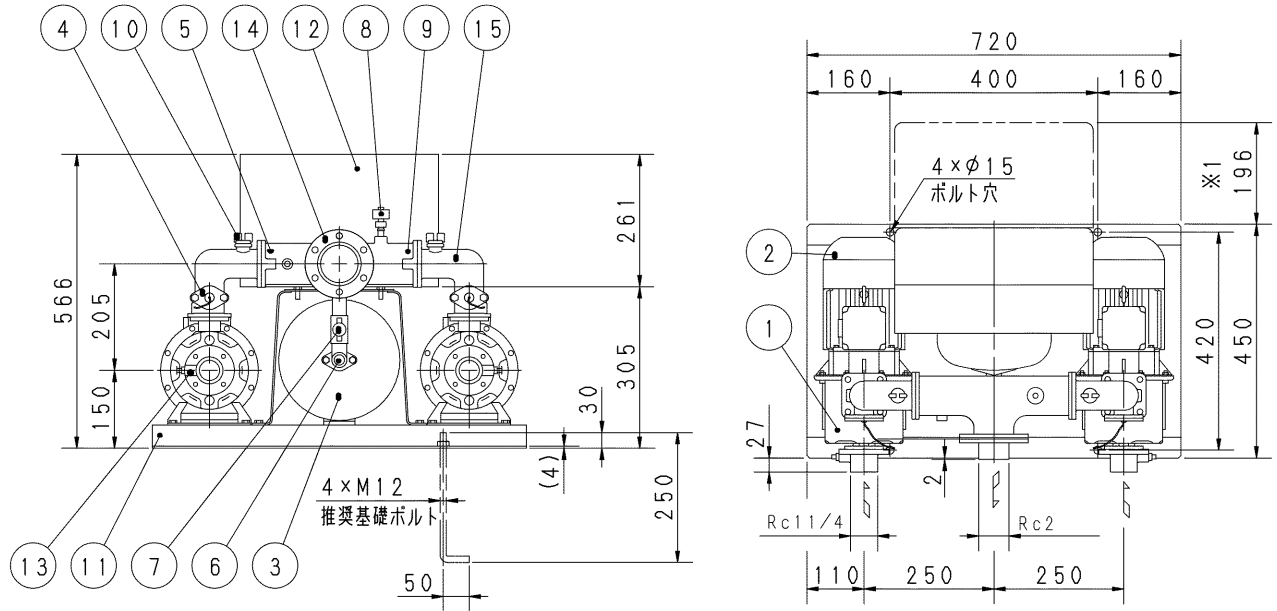
## 外形寸法図 DIMENSIONS

浸出性能基準適合品

制御盤 IRLM型

機名 MODEL 32BDPME5.75

並列交互運転方式



左図を上より見る

- 注) 1. ユニット内には、仕切り弁を附属していませんので、ユニット出口にメンテナンス用として、必ず仕切り弁を設置してください。
2. 流し込みの場合、吸込み配管にメンテナンス用として、仕切り弁の設置を推奨します。ただし、吸上げの場合は吸込み配管に仕切り弁を設置しないでください。
3. ※1 制御盤カバー開閉スペースを示します。
4. ドレン配管を施工される場合は、水抜き弁を取り外し、ドレン弁を設置した上で配管してください。配管径は3/8Bとなります。
5. 各制御盤型式の仕様内容は、以下になります。  
2S : 満減水警報付
6. ※2 サーミスタは給湯加圧形の場合は取付きません。

質量 約90 kg  
MASS

| 構成機器<br>ASSEMBLY PARTS |                 |    |                  | 特殊仕様・特別附属品<br>SPECIAL SPEC. & ACCESSORIES |   |
|------------------------|-----------------|----|------------------|---|---|
| 1                      | ポンプ (2台)        | 9  | 吐出し集合管           | 17  | 1 |
| 2                      | 電動機 (2台)        | 10 | 呼水栓 (2個)         | 18  | 2 |
| 3                      | 圧力タンク (10ℓ)     | 11 | ユニットベース          | 19  | 3 |
| 4                      | フロースイッチ (2個)    | 12 | 制御盤              | 20  | 4 |
| 5                      | チェック弁 (内蔵) (2個) | 13 | 相フランジ (吸込用) (2個) | 21  | 5 |
| 6                      | 水抜き弁            | 14 | 相フランジ (吐出し用)     | 22  | 6 |
| 7                      | タンク用ボール弁        | 15 | サーミスタ (2個) ※2    | 23  | 7 |
| 8                      | 圧力センサ           | 16 |                  | 24  | 8 |

|                    |          |                   |                |                   |             |
|--------------------|----------|-------------------|----------------|-------------------|-------------|
| 御注文主<br>CUSTOMER   |          | 機器番号<br>ITEM NO.  |                |                   |             |
| 御使用先<br>FINAL USER |          | 機器名称<br>ITEM NAME |                |                   |             |
| 荏原製番 SER. NO.      | 機名 MODEL | 給水量 CAPACITY      | 全揚程 TOTAL HEAD | 同期速度 SPEED        | 呼び出力 OUTPUT |
|                    |          |                   |                | min <sup>-1</sup> | 数量 QTY      |



EBARA CORPORATION

図番 DWG. NO. U32BDPME5.75 001

MBDPME-U011

001  
210218