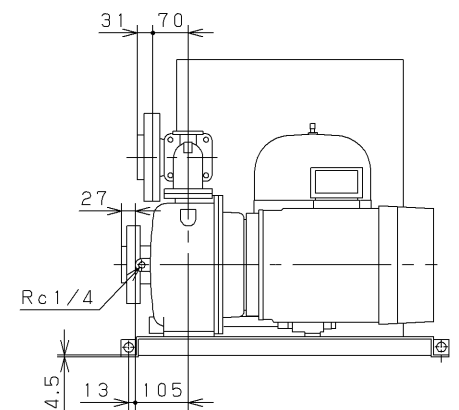
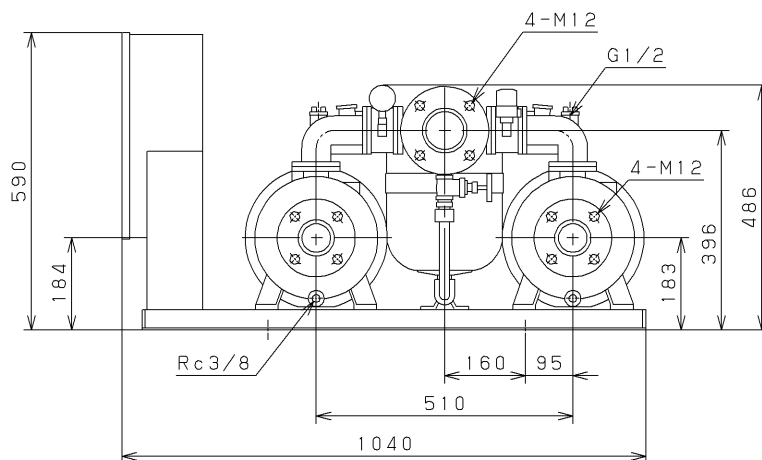
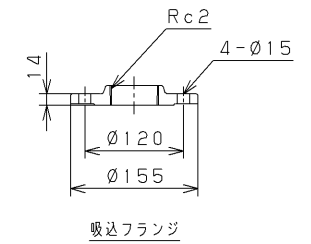
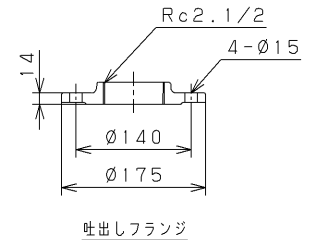
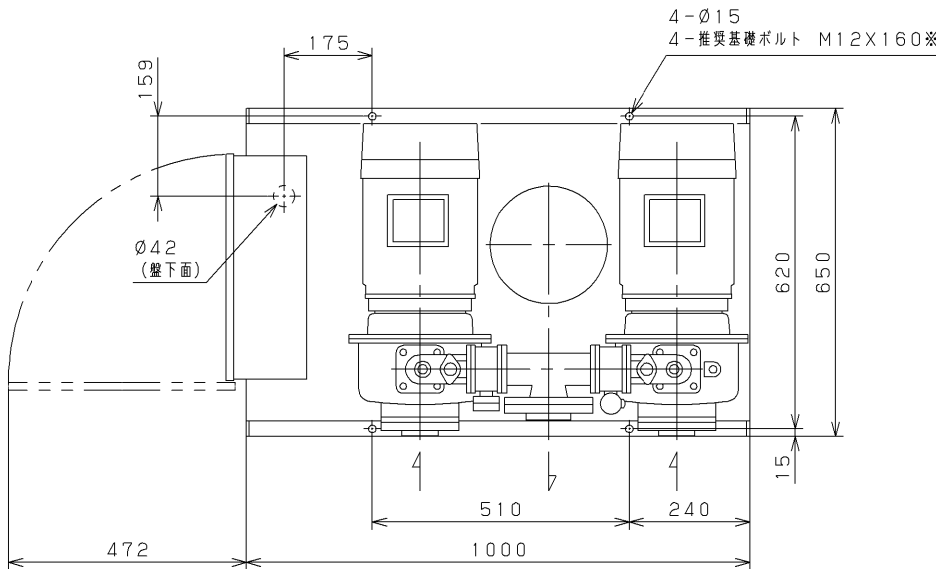


Installation Drawing KAWAMOTO Model : KB  
ポンパー KB2-P形 据付図

| Serial NO.<br>機器番号  |                         | Use<br>用途              |                              | Quantity<br>数量 |                             |                        |
|---------------------|-------------------------|------------------------|------------------------------|----------------|-----------------------------|------------------------|
| Model<br>形式         | KB2-505PE5.5            |                        | 定圧給水<br>交互並列運転               |                |                             |                        |
| VC                  |                         | Contents<br>VC内容       |                              |                |                             |                        |
| Specification<br>仕様 |                         |                        | Motor Specification<br>電動機仕様 |                | Note / Notices<br>備考 / 特記事項 |                        |
| Capacity<br>吐出量     |                         | Suction Bore<br>吸込口径   | 50 mm                        | Output<br>出力   | トップランナーモータ搭載                |                        |
| Total Head<br>全揚程   | m                       | Discharge Bore<br>吐出口径 | — mm                         | Poles<br>極数    |                             | 2                      |
| Source<br>電源        | Phase/Voltage<br>相 / 電圧 | 三相/200 V               | Unit Bore<br>ユニット口径          | Type<br>種別     |                             | 全閉屋内                   |
|                     | Frequency<br>周波数        | 50 Hz                  | Synchronous Speed<br>同期回転速度  |                |                             | 3000 min <sup>-1</sup> |



Unit  
単位: mm

|            |        |
|------------|--------|
| Mass<br>質量 | 194 kg |
|------------|--------|

※. 基礎ボルトは特別付属品です。別途お問い合わせください。