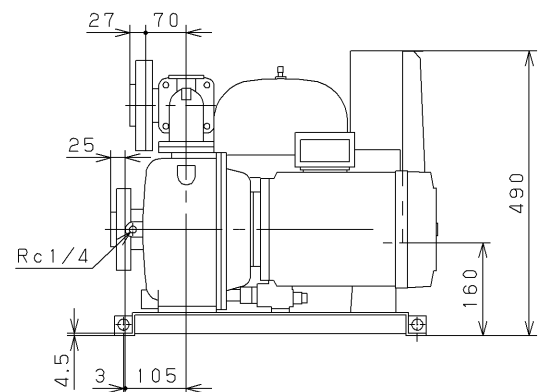
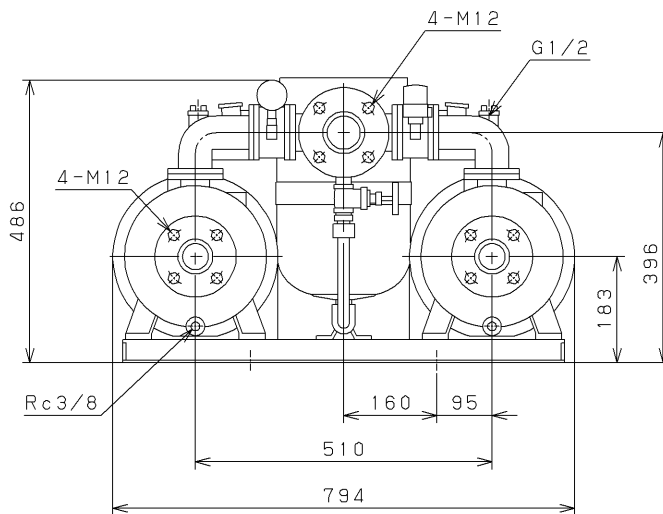
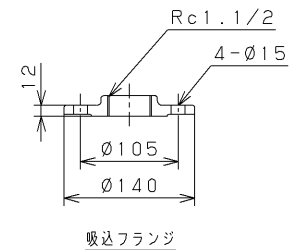
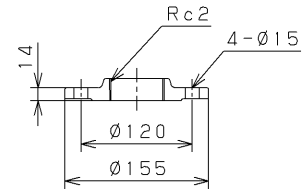
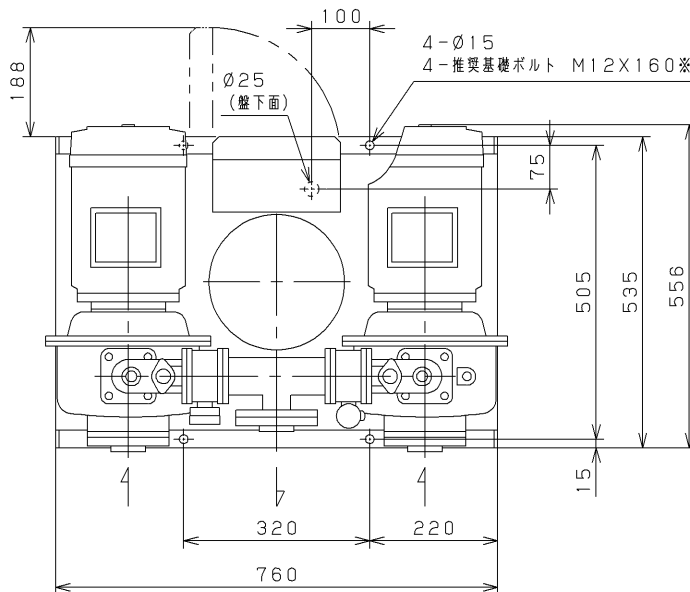


Installation Drawing KAWAMOTO Model : KB  
ポンパー KB2-P形 据付図

Serial NO. 機器番号		Use 用途		Quantity 数量		
Model 形式	KB2-405PE3.7		定圧給水 交互並列運転			
VC		Contents VC内容				
Specification 仕様			Motor Specification 電動機仕様		Note / Notices 備考 / 特記事項	
Capacity 吐出量		Suction Bore 吸込口径	40	Output 出力	トップランナーモータ搭載	
Total Head 全揚程	m	Discharge Bore 吐出口径	—	Poles 極数		2
Phase/Voltage 相 / 電圧	三相/200	Unit Bore ユニット口径	50	Type 種別		全閉屋内
Frequency 周波数	50	Synchronous Speed 同期回転速度	3000			



Unit  
単位: mm

Mass 質量	172	kg
------------	-----	----

※. 基礎ボルトは特別付属品です。別途お買い求めください。