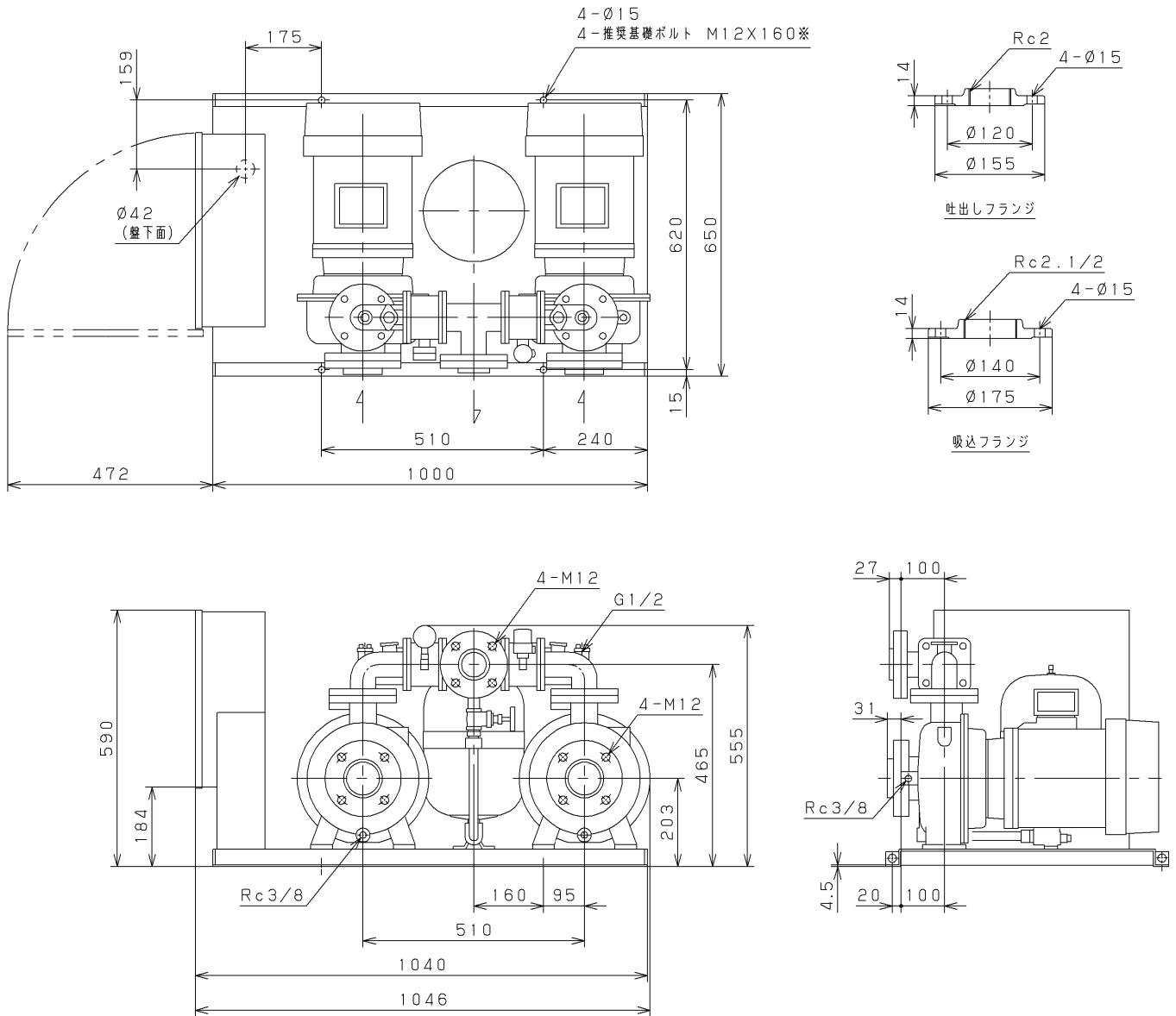


Installation Drawing KAWAMOTO Model : KB ポンパー KB2-A形 据付図

Serial NO. 機器番号		Use 用途		Quantity 数量			
Model 形式	KB2-655AE7.5		定圧給水 交互運転				
VC		Contents VC内容					
Specification 仕様			Motor Specification 電動機仕様		Note / Notices 備考 / 特記事項		
Capacity 吐出量		Suction Bore 吸込口径	65 mm	Output 出力		トップランナーモータ搭載	
Total Head 全揚程	m	Discharge Bore 吐出口径	— mm	Poles 極数			2
S o u r c e 電 源	Phase/Voltage 相 / 電圧	三相/200 V	Unit Bore ユニット口径	50 mm			Type 種別
	Frequency 周波数	50 Hz	Synchronous Speed 同期回転速度	3000 min ⁻¹			



※. 基礎ボルトは特別付属品です。別途お買い求めください。