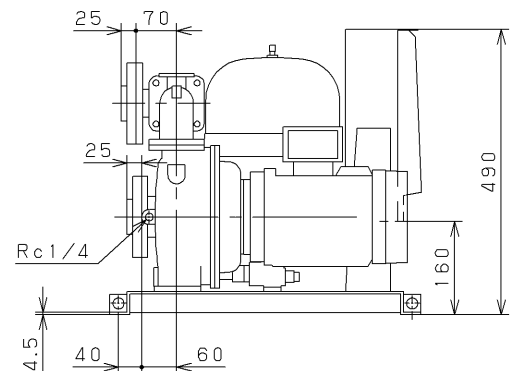
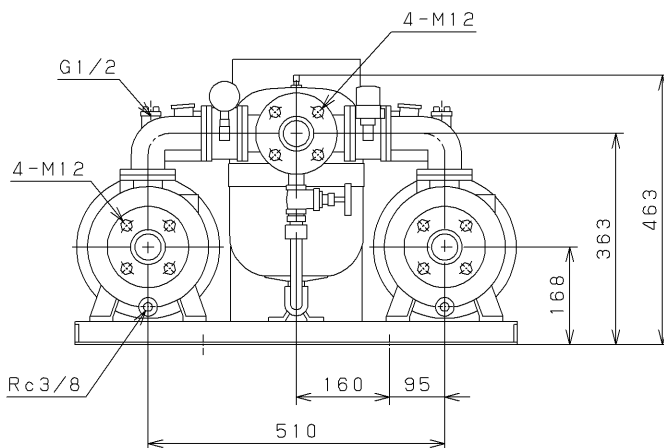
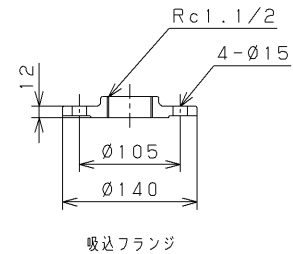
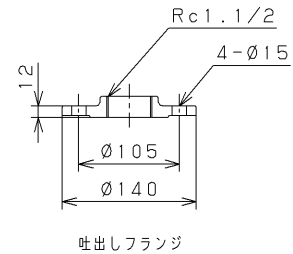
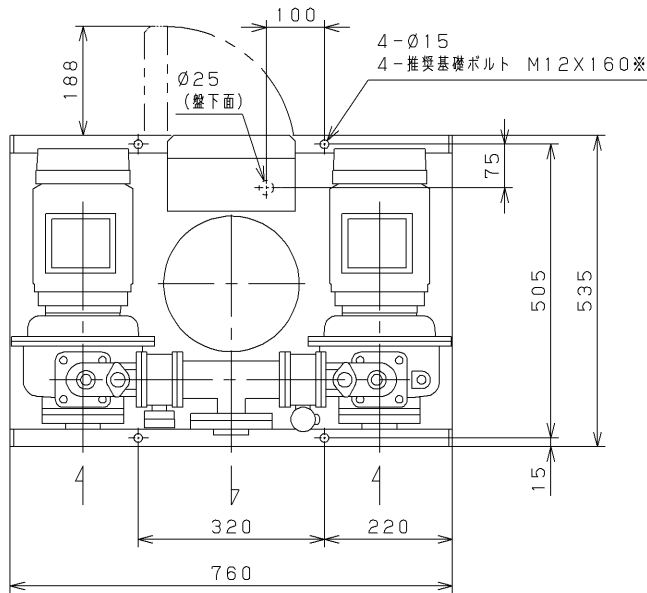


Installation Drawing KAWAMOTO Model : KB ポンパー KB2-A形 据付図

Serial NO. 機器番号		Use 用途		Quantity 数量		
Model 形式	KB2-405AE1.1		定圧給水 交互運転			
VC		Contents VC内容				
Specification 仕様			Motor Specification 電動機仕様		Note / Notices 備考 / 特記事項	
Capacity 吐出量		Suction Bore 吸込口径	40 mm	Output 出力		トップランナーモータ搭載
Total Head 全揚程	m	Discharge Bore 吐出口径	— mm	Poles 極数		
Source 電源	Phase/Voltage 相 / 電圧	Unit Bore ユニット口径	40 mm	Type 種別		全閉屋内
	Frequency 周波数	Synchronous Speed 同期回転速度	3000 min ⁻¹			
	三相/200 V					
	50 Hz					



※. 基礎ボルトは特別付属品です。別途お買い求めください。

Unit
単位: mm

Mass 質量	112 kg
------------	--------