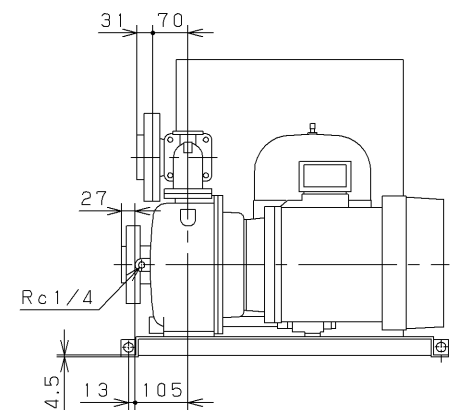
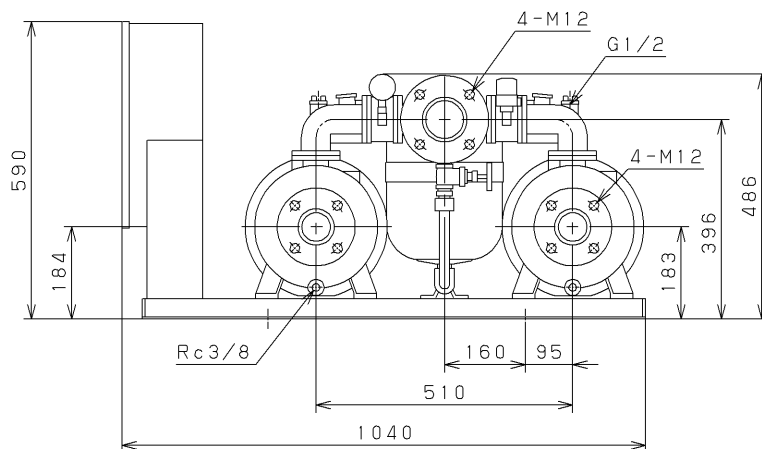
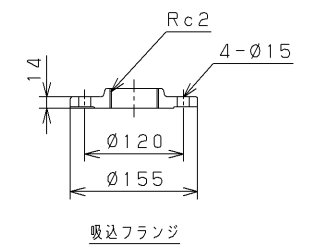
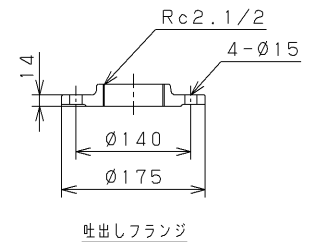
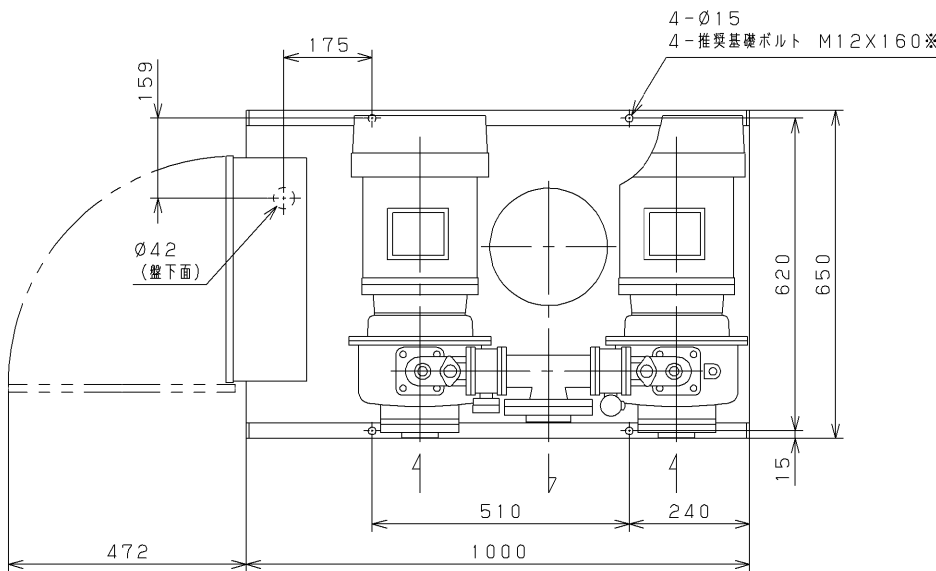


## Installation Drawing KAWAMOTO Model : KB ポンパー KB2-P形 据付図

Serial NO. 機器番号		Use 用途		Quantity 数量		
Model 形式	KB2-506PE7.5		定圧給水 交互並列運転			
VC		Contents VC内容				
Specification 仕様			Motor Specification 電動機仕様		Note / Notices 備考 / 特記事項	
Capacity 吐出量		Suction Bore 吸込口径	50 mm	Output 出力	トップランナーモータ搭載	
Total Head 全揚程	m	Discharge Bore 吐出口径	— mm	Poles 極数		2
S o u r c e 電 源	Phase/Voltage 相 / 電圧	Unit Bore ユニット口径	65 mm	Type 種別		全閉屋内
	Frequency 周波数	60 Hz	Synchronous Speed 同期回転速度	3600 min <sup>-1</sup>		



Unit  
単位: mm

Mass 質量	250 kg
------------	--------

※. 基礎ボルトは特別付属品です。別途お問い合わせください。