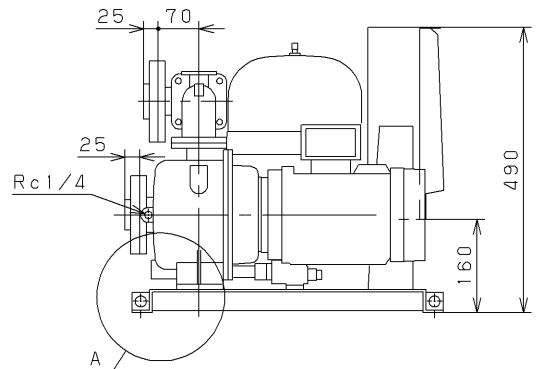
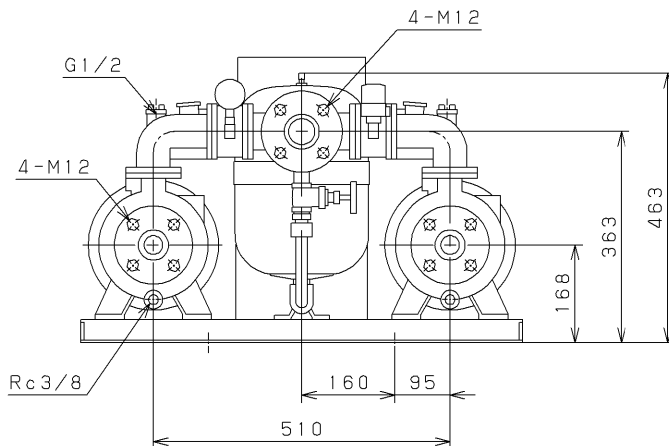
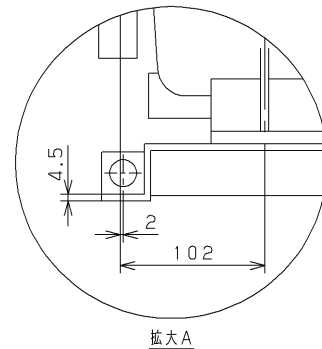
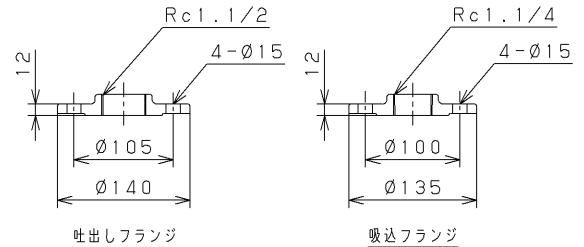
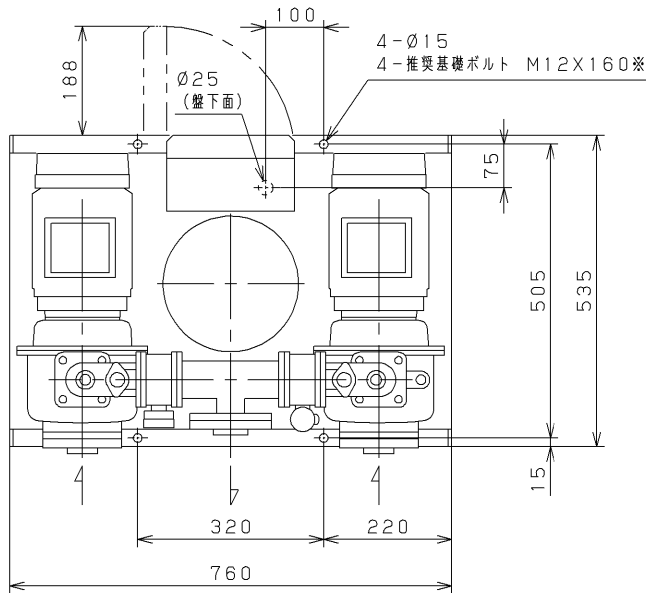


Installation Drawing KAWAMOTO Model : KB  
ポンパー KB2-P形 据付図

| Serial NO.<br>機器番号      |              | Use<br>用途                   |                              | Quantity<br>数量 |                             |      |
|-------------------------|--------------|-----------------------------|------------------------------|----------------|-----------------------------|------|
| Model<br>形式             | KB2-326PE1.1 |                             | 定圧給水<br>交互並列運転               |                |                             |      |
| VC                      |              | Contents<br>VC内容            |                              |                |                             |      |
| Specification<br>仕様     |              |                             | Motor Specification<br>電動機仕様 |                | Note / Notices<br>備考 / 特記事項 |      |
| Capacity<br>吐出量         |              | Suction Bore<br>吸込口径        | 32 mm                        | Output<br>出力   | トップランナーモータ搭載                |      |
| Total Head<br>全揚程       | m            | Discharge Bore<br>吐出口径      | — mm                         | Poles<br>極数    |                             | 2    |
| Phase/Voltage<br>相 / 電圧 | 三相/200 V     | Unit Bore<br>ユニット口径         | 40 mm                        | Type<br>種別     |                             | 全閉屋内 |
| Frequency<br>周波数        | 60 Hz        | Synchronous Speed<br>同期回転速度 | 3600 min <sup>-1</sup>       |                |                             |      |



Unit  
単位: mm

|            |        |
|------------|--------|
| Mass<br>質量 | 112 kg |
|------------|--------|

※. 基礎ボルトは特別付属品です。別途お買い求めください。