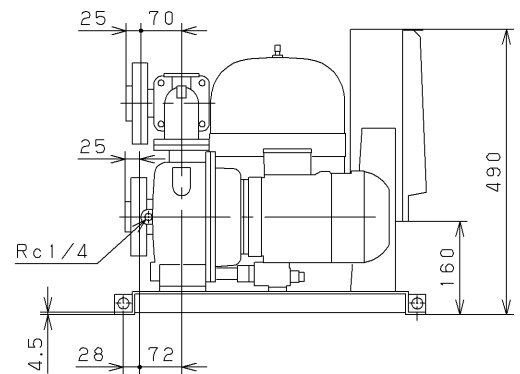
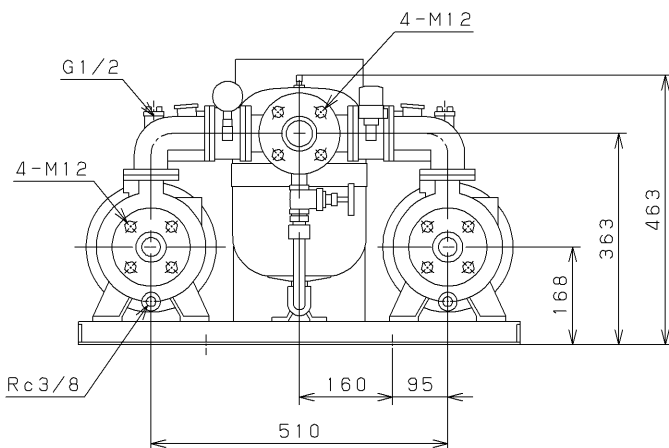
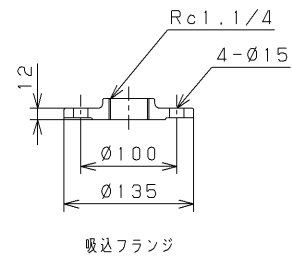
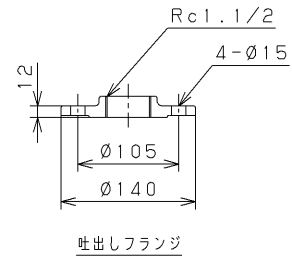
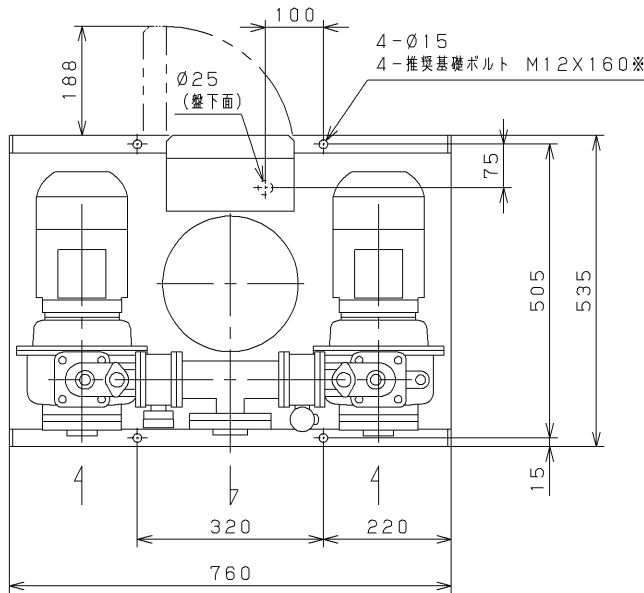


Installation Drawing KAWAMOTO Model : KB  
ポンパー KB2-P形 据付図

|                         |               |                             |                              |                |                             |         |
|-------------------------|---------------|-----------------------------|------------------------------|----------------|-----------------------------|---------|
| Serial NO.<br>機器番号      |               | Use<br>用途                   |                              | Quantity<br>数量 |                             |         |
| Model<br>形式             | KB2-326PE0.75 |                             | 定圧給水<br>交互並列運転               |                |                             |         |
| VC                      |               | Contents<br>VC内容            |                              |                |                             |         |
| Specification<br>仕様     |               |                             | Motor Specification<br>電動機仕様 |                | Note / Notices<br>備考 / 特記事項 |         |
| Capacity<br>吐出量         |               | Suction Bore<br>吸込口径        | 32 mm                        | Output<br>出力   |                             | 0.75 kW |
| Total Head<br>全揚程       | m             | Discharge Bore<br>吐出口径      | — mm                         | Poles<br>極数    |                             | 2       |
| Phase/Voltage<br>相 / 電圧 | 三相/200 V      | Unit Bore<br>ユニット口径         | 40 mm                        | Type<br>種別     |                             | 全閉屋内    |
| Frequency<br>周波数        | 60 Hz         | Synchronous Speed<br>同期回転速度 | 3600 min <sup>-1</sup>       |                |                             |         |



Unit  
単位: mm

|            |        |
|------------|--------|
| Mass<br>質量 | 101 kg |
|------------|--------|

※. 基礎ボルトは特別付属品です。別途お買い求めください。