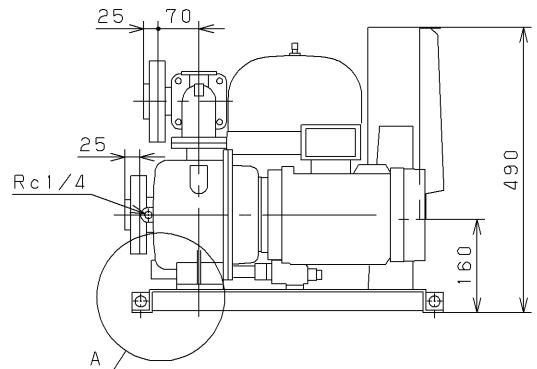
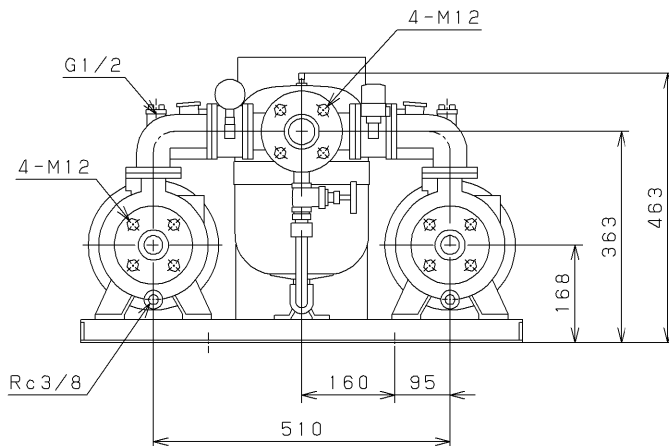
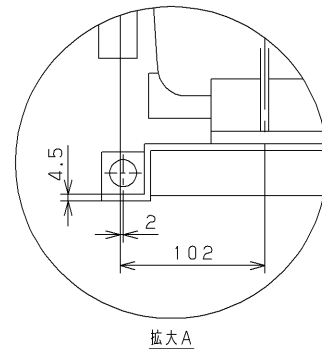
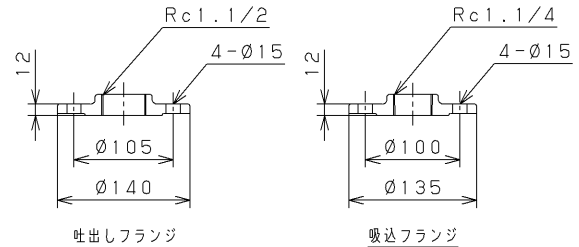
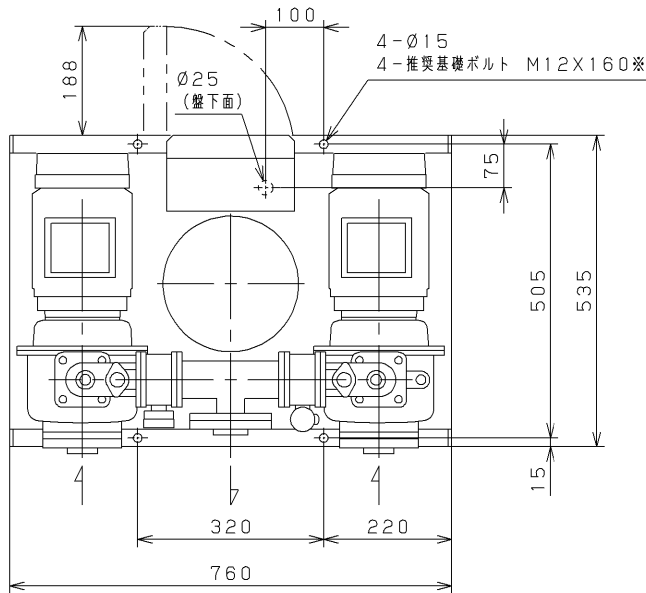


Installation Drawing KAWAMOTO Model : KB
ポンパー KB2-A形 据付図

| Serial NO. 機器番号 | | Use 用途 | | Quantity 数量 | | |
|-------------------------|--------------|-----------------------------|------------------------------|----------------|-----------------------------|------|
| Model 形式 | KB2-326AE1.1 | | 定圧給水 交互運転 | | | |
| VC | | Contents VC内容 | | | | |
| Specification 仕様 | | | Motor Specification 電動機仕様 | | Note / Notices 備考 / 特記事項 | |
| Capacity 吐出量 | | Suction Bore 吸込口径 | 32 mm | Output 出力 | トップランナーモータ搭載 | |
| Total Head 全揚程 | m | Discharge Bore 吐出口径 | — mm | Poles 極数 | | 2 |
| Phase/Voltage 相 / 電圧 | 三相/200 V | Unit Bore ユニット口径 | 40 mm | Type 種別 | | 全閉屋内 |
| Frequency 周波数 | 60 Hz | Synchronous Speed 同期回転速度 | 3600 min ⁻¹ | | | |



Unit
単位: mm

| | |
|------------|--------|
| Mass 質量 | 112 kg |
|------------|--------|

※. 基礎ボルトは特別付属品です。別途お買い求めください。