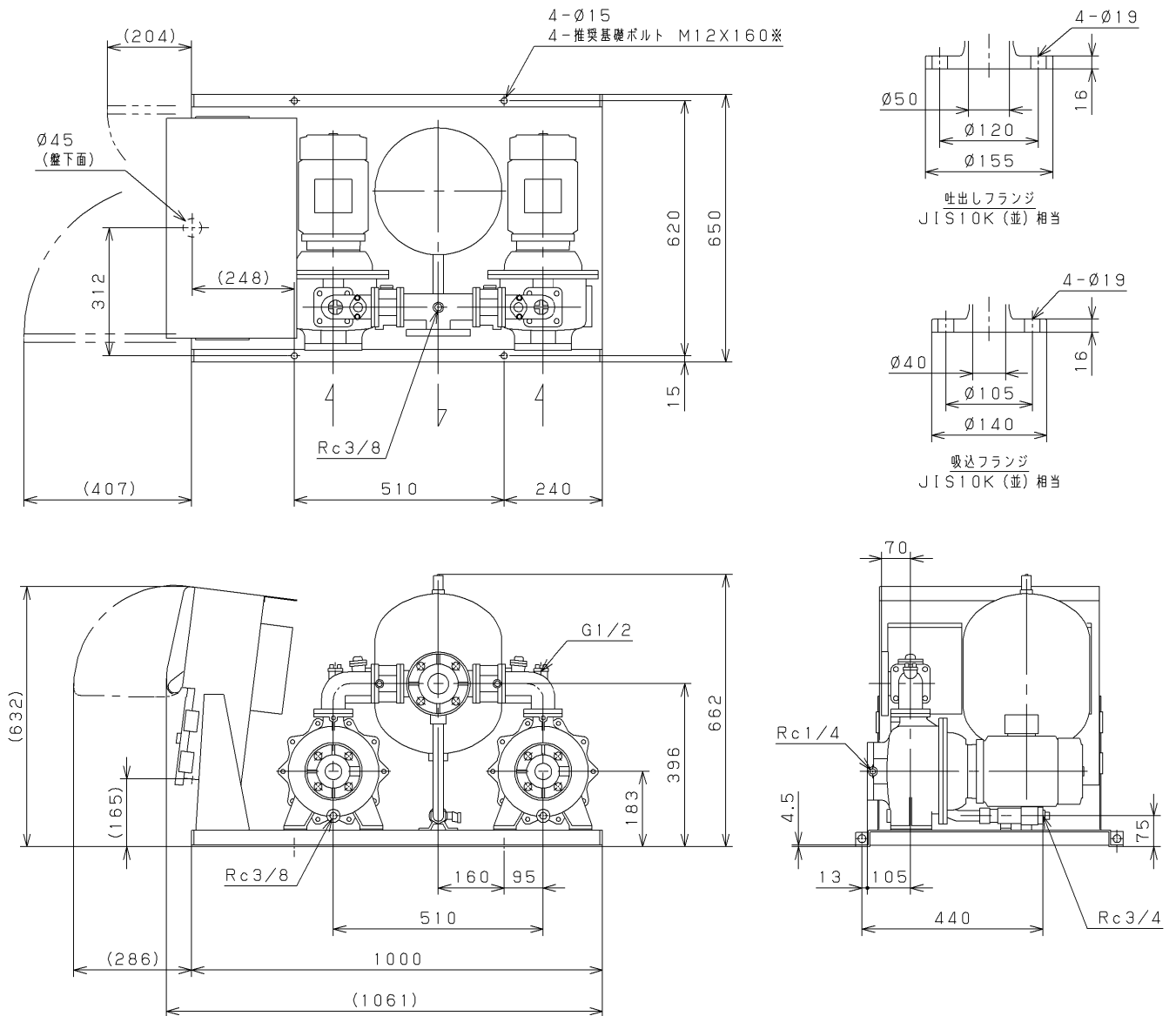


Installation Drawing KAWAMOTO Model : KFE ポンパー KFE-P形 据付図

Serial NO. 機器番号		Use 用途		Quantity 数量	
Model 形式	KFE40P7.5		推奨末端圧力一定バルブ制御 交互並列運転		
VC		Contents VC内容			
Specification 仕様			Motor Specification 電動機仕様		Note / Notices 備考 / 特記事項
Capacity 吐出量		Suction Bore 吸込口径	40 mm	Output 出力	7.5 × 2 kW
Total Head 全揚程	m	Discharge Bore 吐出口径	— mm	Poles 極数	8
Source 電源	Phase/Voltage 相 / 電圧	三相/200 V	Unit Bore ユニット口径	全閉屋内	
	Frequency 周波数	50/60 Hz	Synchronous Speed 同期回転速度	— min ⁻¹	



Unit
単位: mm

Mass 質量	173 kg
------------	--------

※. 基礎ボルトは特別付属品です。別途お買い求めください。