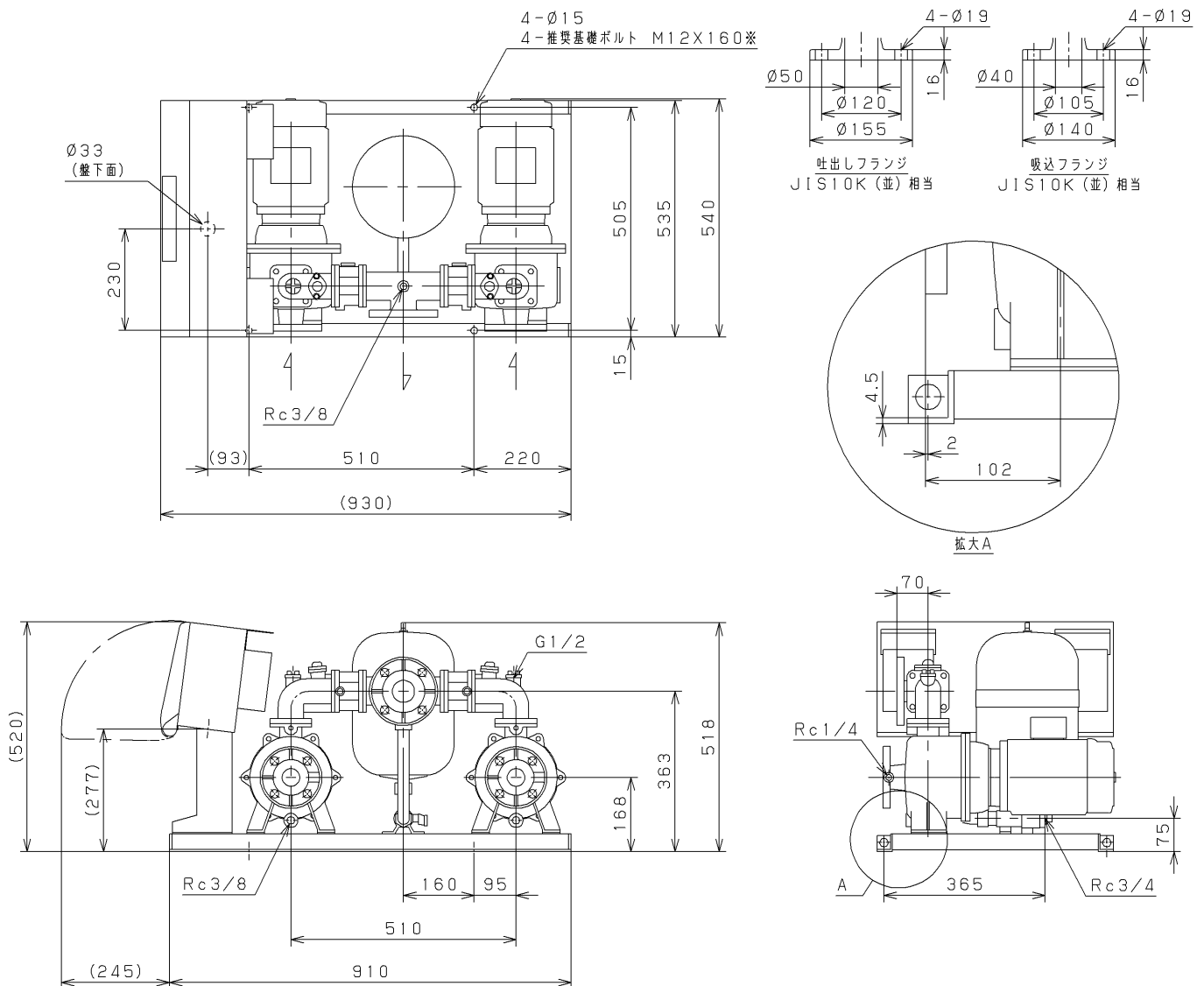


Installation Drawing KAWAMOTO Model : KFE ポンパー KFE-P形 据付図

Serial NO. 機器番号		Use 用途		Quantity 数量		
Model 形式	KFE40P3.7		推定末端圧力一定パター制御 交互並列運転			
VC		Contents VC内容				
Specification 仕様			Motor Specification 電動機仕様		Note / Notices 備考 / 特記事項	
Capacity 吐出量		Suction Bore 吸込口径	40 mm	Output 出力		3.7 kW
Total Head 全揚程		Discharge Bore 吐出口径	— mm	Poles 極数		4
Phase/Voltage 相 / 電圧	三相 / 200 V	Unit Bore ユニット口径	50 mm	Type 種別		全閉屋内
Frequency 周波数	50/60 Hz	Synchronous Speed 同期回転速度	— min ⁻¹			



Unit
単位: mm

Mass 質量	124 kg
------------	--------

※. 基礎ボルトは特別付属品です。別途お買い求めください。