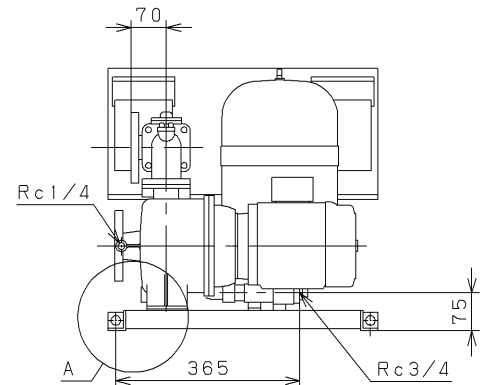
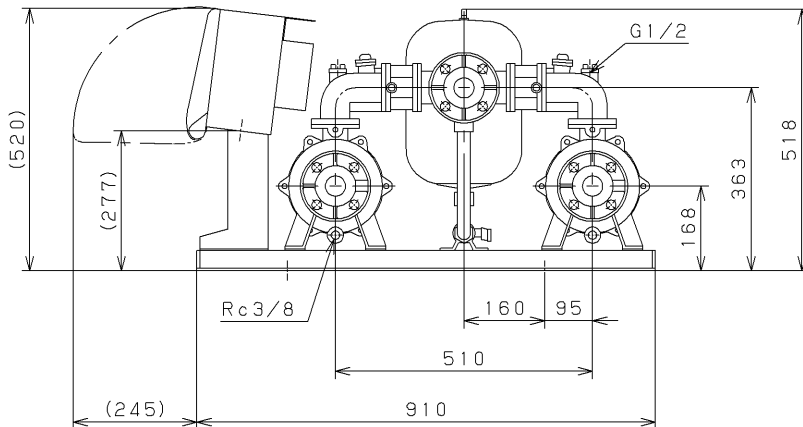
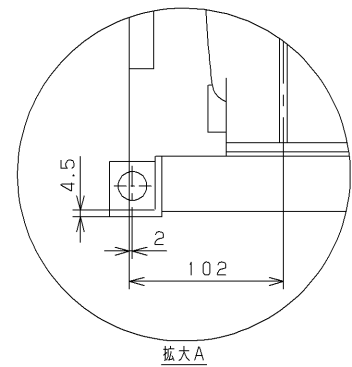
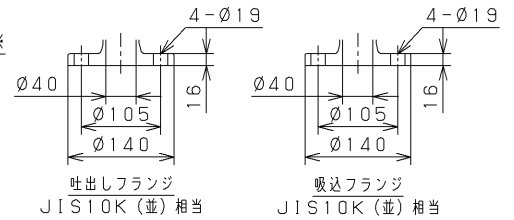
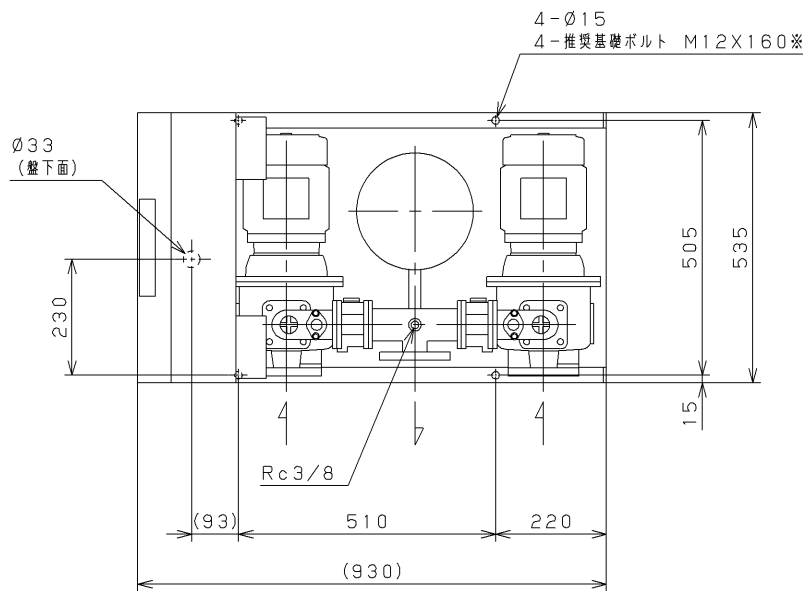


Installation Drawing KAWAMOTO Model : KFE ポンパー KFE-A形 据付図

Serial NO. 機器番号		Use 用途		Quantity 数量		
Model 形式	KFE40A2.2		推定末端圧力一定パター制御 交互運転			
VC		Contents VC内容				
Specification 仕様			Motor Specification 電動機仕様		Note / Notices 備考 / 特記事項	
Capacity 吐出量		Suction Bore 吸込口径	40 mm	Output 出力	2.2 kW	
Total Head 全揚程		Discharge Bore 吐出口径	— mm	Poles 極数	4	
S o u r c e 電 源	Phase/Voltage 相 / 電圧	三相/200 V	Unit Bore ユニット口径	40 mm	Type 種別	全閉屋内
	Frequency 周波数	50/60 Hz	Synchronous Speed 同期回転速度	— min ⁻¹		



Unit
単位: mm

Mass
質量 117 kg

※. 基礎ボルトは特別付属品です。別途お買い求めください。