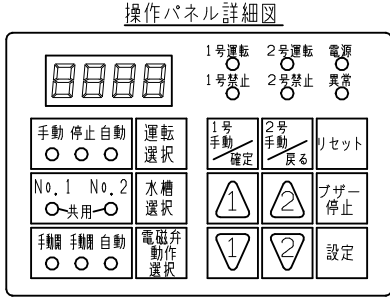
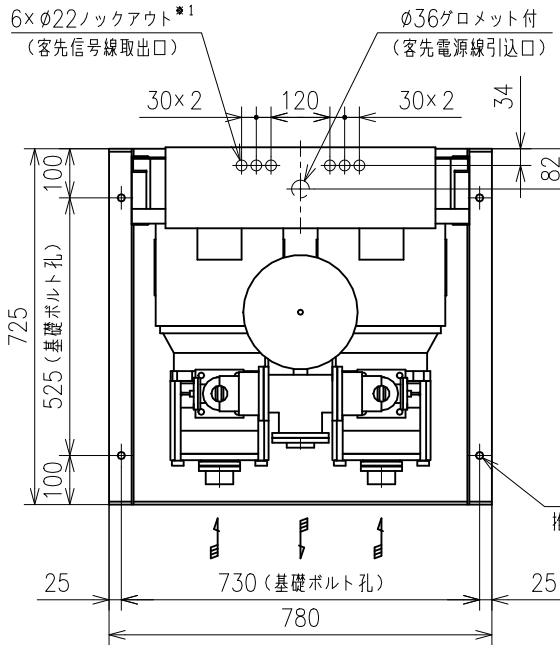


給水ユニット外形寸法図

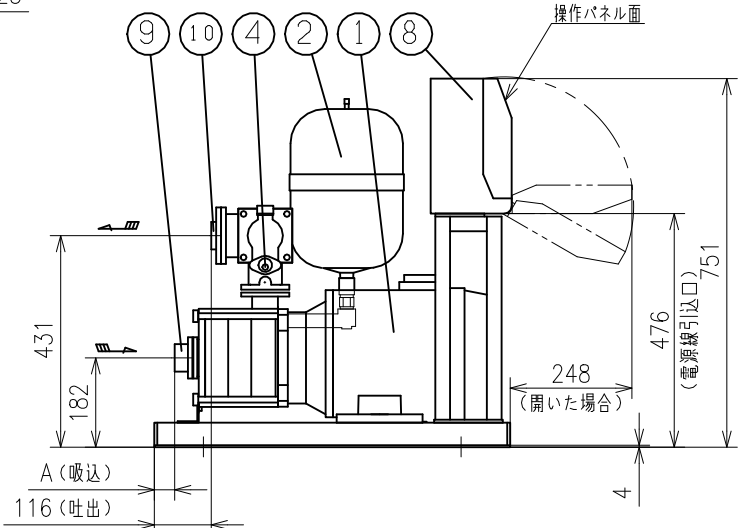
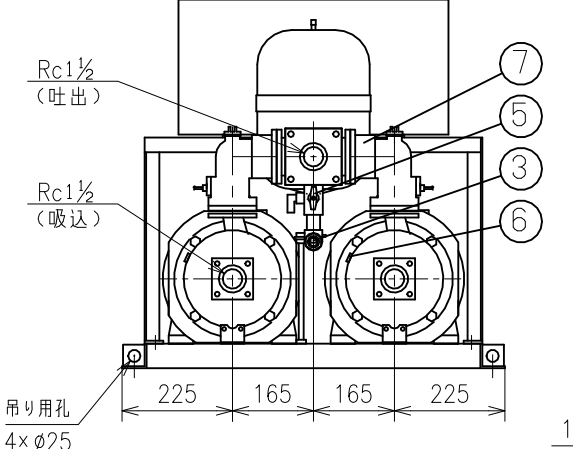
TYPE

機種: NX-LAT-e

[流込仕様] [定圧給水方式] [D:自動交互運転]



No	部品名	個数
1	ポンプ	2
2	圧力タンク (10L)	1
3	圧力発信器	1
4	フロースイッチ	2
5	TJバルブ	1
6	高温センサ	2
7	吐出エルボ (緩衝型逆止弁内蔵)	2
8	制御盤	1
9	専用相フランジ (吸込用)	2
10	専用相フランジ (吐出用)	1



50Hz (同期回転速度: 3000 min⁻¹)

型式	出力 kW	A	概算質量 kg
NX-LAT404-55.5D-e	5.5	-5	188

60Hz (同期回転速度: 3600 min⁻¹)

型式	出力 kW	A	概算質量 kg
NX-LAT403-65.5D-e	5.5	42	182

本ユニットの相フランジは専用相フランジとなりますので、付属の相フランジをご使用ください。
 TJバルブには、φ10mm (3/8^B) のホースが接続可能です。凍結防止仕様は特殊仕様になります。 ※1 グロメットは付属しません。

付属品 ACCESSORIES	
概算質量 MASS	kg

APPROVAL 承認
矢倉
CHECK 検図
和田
DESIGN 設計
中村葉

ユニット仕様 UNIT SPEC.				電動機仕様 MOTOR SPEC.		
吐出量 CAPACITY	m ³ /min	ユニット口径 UNIT SIZE	吸込 40/吐出 40 mm	極数 POLE	2 P	
全揚程 TOTAL HEAD	m	周波数 FREQUENCY	Hz	種別 TYPE	全閉外扇形屋内	
最高回転速度 MAXIMUM SPEED OF ROTATION	min ⁻¹	相・電圧 PHASE & VOLTAGE	3 φ V	出力 OUTPUT	kW	
機器名称 ITEM NAME				機器番号 ITEM No.		
型式 MODEL				数量 QUANTITY		