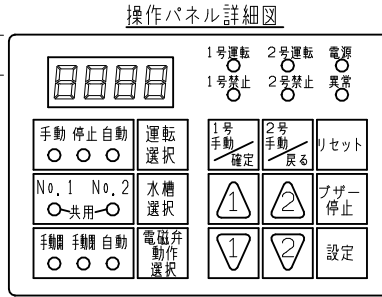
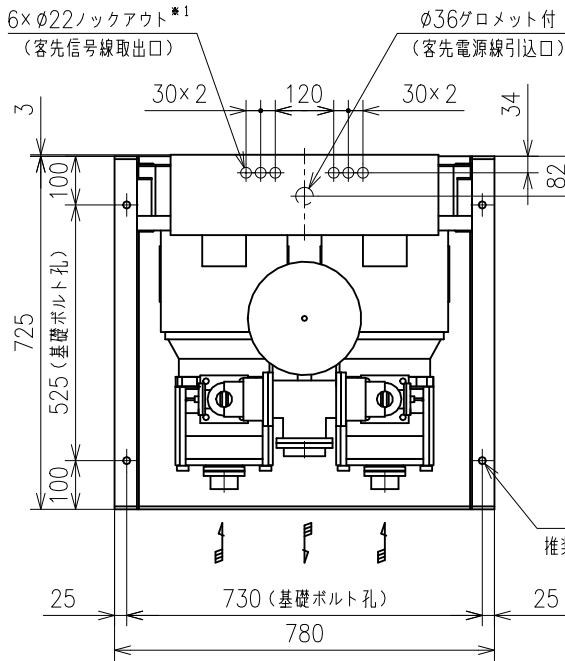


給水ユニット外形寸法図

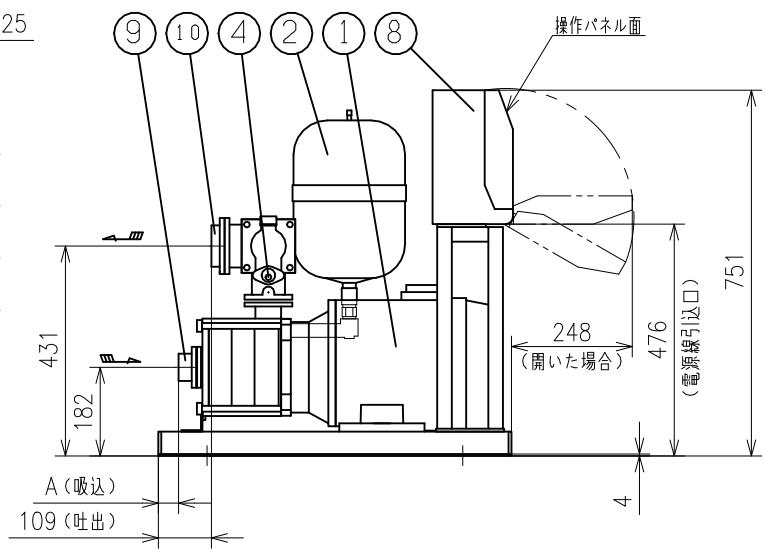
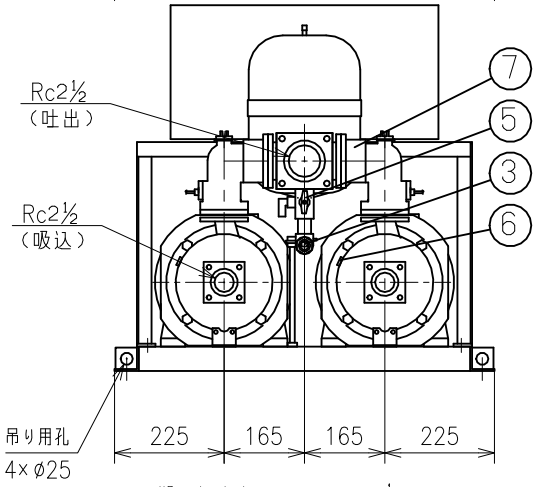
TYPE

機種: NX-LAT-e

[流込仕様] [定圧給水方式] [W:自動交互並列運転]



| No | 部品名 | 個数 |
|----|------------------|----|
| 1 | ポンプ | 2 |
| 2 | 圧力タンク (10L) | 1 |
| 3 | 圧力発信器 | 1 |
| 4 | フロースイッチ | 2 |
| 5 | TJバルブ | 1 |
| 6 | 高温センサ | 2 |
| 7 | 吐出エルボ (緩衝型逆止弁内蔵) | 2 |
| 8 | 制御盤 | 1 |
| 9 | 専用相フランジ (吸込用) | 2 |
| 10 | 専用相フランジ (吐出用) | 1 |



50Hz (同期回転速度: 3000 min⁻¹)

| 型式 | 出力 kW | A | 概算質量 kg |
|---------------------|-------|----|---------|
| NX-65LAT404-55.5W-e | 5.5x2 | -5 | 188 |

60Hz (同期回転速度: 3600 min⁻¹)

| 型式 | 出力 kW | A | 概算質量 kg |
|---------------------|-------|----|---------|
| NX-65LAT403-65.5W-e | 5.5x2 | 42 | 182 |

本ユニットの相フランジは専用相フランジとなりますので、付属の相フランジをご使用ください。

TJバルブには、φ10mm (3/8^B) のホースが接続可能です。凍結防止仕様は特殊仕様となります。

※1 グロメットは付属しません。

| 付属品 ACCESSORIES | |
|-----------------|------------------------------|
| | |
| | |
| | |
| | |
| 概算質量 | MASS kg |

| |
|-------------|
| APPROVAL 承認 |
| 矢倉 |
| CHECK 検図 |
| 和田 |
| DESIGN 設計 |
| 中村葉 |

| ユニット仕様 UNIT SPEC. | | | | 電動機仕様 MOTOR SPEC. | | |
|----------------------------------|---------------------|----------------------|--------|-------------------|------------|--|
| 吐出量 CAPACITY | m ³ /min | ユニット口径 UNIT SIZE | φ65 mm | 極数 POLE | 2 P | |
| 全揚程 TOTAL HEAD | m | 周波数 FREQUENCY | Hz | 種別 TYPE | 全閉外扇形屋内 | |
| 最高回転速度 MAXIMUM SPEED OF ROTATION | min ⁻¹ | 相・電圧 PHASE & VOLTAGE | 3 φ V | 出力 OUTPUT | 5.5 x 2 kW | |
| 機器名称 ITEM NAME | | | | 機器番号 ITEM No. | | |
| 型式 MODEL | | | | 数量 QUANTITY | | |