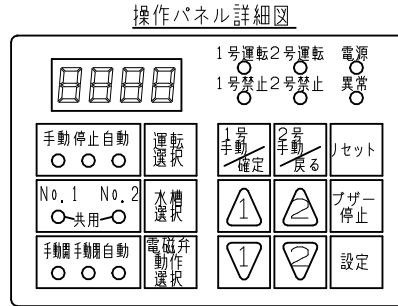
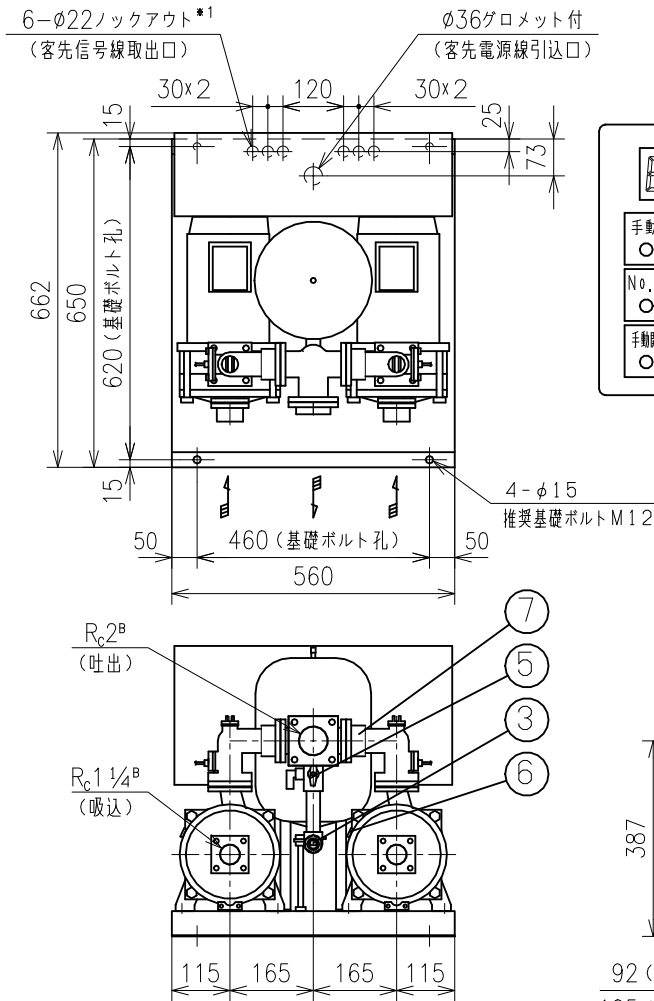


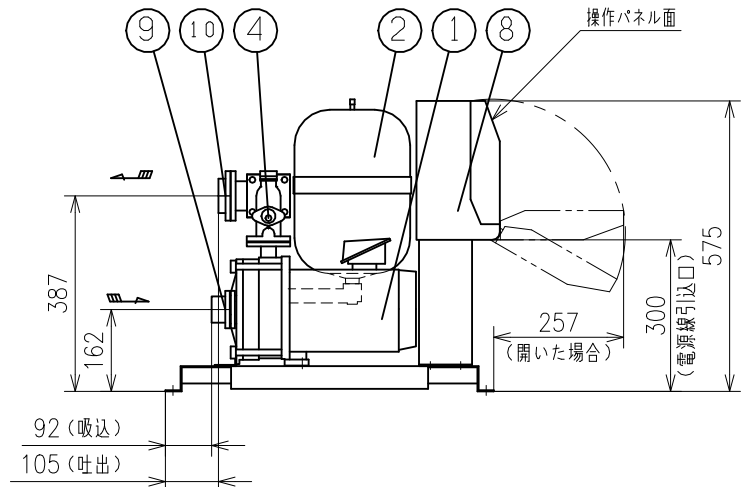
給水ユニット外形寸法図

MODEL
型式: NX-LAT

[流込仕様] [定圧給水方式] [W:自動交互並列運転]



No	部品名	個数
1	ポンプ	2
2	圧力タンク(10L)	1
3	圧力発信器	1
4	フロースイッチ	2
5	TJバルブ	1
6	高温センサ	2
7	吐出エルボ (緩衝型逆止弁内蔵)	2
8	制御盤	1
9	専用相フランジ(吸込用)	2
10	専用相フランジ(吐出用)	1



50Hz (同期回転数: 3000 min⁻¹)

型式	出力 kW	概算質量 kg
NX-50LAT322-5.75S2W	0.75	79

60Hz (同期回転数: 3600 min⁻¹)

型式	出力 kW	概算質量 kg
NX-50LAT322-6.75S2W	0.75	79

本ユニットの相フランジは専用相フランジとなりますので、付属の相フランジをご使用ください。
TJバルブには、φ10mm (3/8^B) のホースが接続可能です。凍結防止仕様は特殊仕様となります。 ※1 グロメットは付属しません。

付 属 品 ACCESSORIES	
概算質量 MASS	79 kg

APPROVAL 承認	ユニット仕様 UNIT SPEC.				電動機仕様 MOTOR SPEC.		
	関本	吐出量 CAPACITY	m ³ /min	ユニット口径 UNIT SIZE	φ32/吐出 50 mm	極 数 POLE	2 P
	CHECK 検図	全揚程 TOTAL HEAD	m	周波数 FREQUENCY	Hz	種 別 TYPE	全閉外扇形屋内
大島	最高回転速度 MAXIMUM SPEED OF ROTATION	min ⁻¹	相・電圧 PHASE & VOLTAGE	1 φ 200 V	出 力 OUTPUT	0.75 kW×2	
DESIGN 設計	機器名称 ITEM NAME				機器番号 ITEM No.		
中村	型 式 MODEL				数 量 QUANTITY		