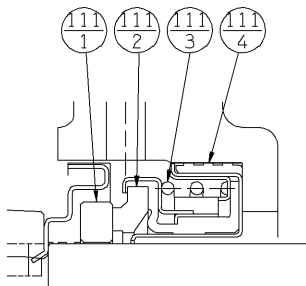
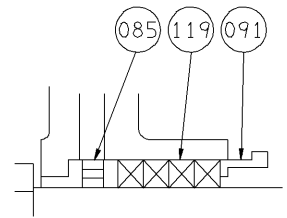
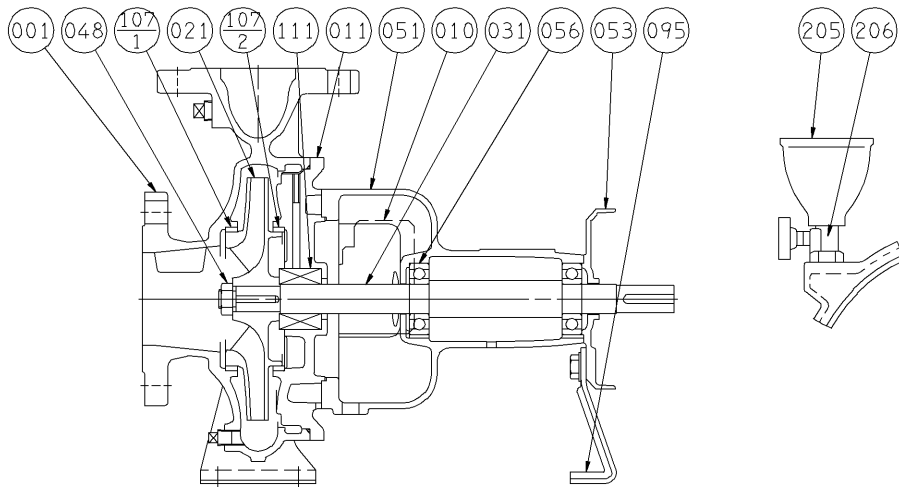


エバラFS型片吸込渦巻ポンプ

EBARA END SUCTION VOLUTE PUMPS

断面図 SECTIONAL VIEW

適用範囲 APPLICATION
 65×50FS2H , 2J
 80×65FS2F (※3) , 2G (※3) , 2H
 100×80FS2F (※3) , 2G (※3)



メカニカルシール部詳細
MECHANICAL SEAL DETAIL

番号 PART NO.	部品名 PART NAME	材料 MATERIAL
111-1	回転リング MATING RING	セラミック CERAMIC
111-2	シールリング SEAL RING	カーボン CARBON GRAPHITE
111-3	スプリング SPRING	SUS304 304 STAINLESS
111-4	パッキン PACKING	ゴム/NBR RUBBER/NBR

グランドパッキン仕様 (特殊仕様)
GLAND PACKINGS SPECIFICATION (OPTION)

番号 PART NO.	部品名 PART NAME	材料 MATERIAL	個数 NO. OF UNIT
119	グランドパッキン GLAND PACKING	炭化繊維 CARBONIZED FIBER	4

注記 NOTE
 ※1: 軸封がグランドパッキン仕様
FOR ONLY GLAND PACKING SPECIFICATION
 ※2: 全鉄仕様は軸封部グランドパッキン仕様
ALL IRON PARTS FOR ONLY GLAND PACKING SPECIFICATION
 ※3: グランドパッキン仕様は材料SUS304となります。
304 STAINLESS FOR GLAND PACKING SPECIFICATION

206	吸水弁	PRIMING VALVE	C3771BD	BRASS	FC150 SUS304	CAST IRON 304STAINLESS				1
205	吸水じょうご	PRIMING FUNNEL	合成樹脂	PLASTIC		PLASTIC				1
111	メカニカルシール	MECHANICAL SEAL	セラミック/カーボン	CERAMIC/ CARBON GRAPHITE	※2					1組※2 1SET
107_2	ライナリング	CASING RING	CAC406	BRONZE	FC200	CAST IRON				1
107_1	ライナリング	CASING RING	CAC406	BRONZE	FC200	CAST IRON				1
095	支柱	STAY	SPHC	STEEL	SPHC	STEEL				1
091	パッキン押え※1	GLAND	C3771BE	BRASS	FC150	CAST IRON				1
085	封水リングブッシュ※1	LANTERN RING BUSHING	CAC406	BRONZE	FC150	CAST IRON				1
056	玉軸受	BALL BEARING								2
053	軸受カバー	BEARING COVER	FC150	CAST IRON	FC150	CAST IRON				1
051	軸受ケーシング	BEARING HOUSING	FC150	CAST IRON	FC150	CAST IRON				1
048	羽根車ナット	IMPELLER NUT	SUS304	304 STAINLESS	SUS304	304 STAINLESS				1
031	主軸	SHAFT	SUS304	304 STAINLESS	SUS304	304 STAINLESS				1
021	羽根車	IMPELLER	SCS13 /SUS304	STAINLESS	SCS13 /SUS304	STAINLESS				1
011	ケーシングカバー	CASING COVER	FC200	CAST IRON	FC200	CAST IRON				1
010	プロテクタ	PROTECTOR	SPCC or /SUS304 ※3	STEEL or 304 STAINLESS	SPCC or /SUS304 ※3	STEEL or 304 STAINLESS				2
001	ケーシング	CASING	FC200	CAST IRON	FC200	CAST IRON				1
番号 PART NO.	部品名 PART NAME	標準仕様 STANDARD	全鉄仕様※2 ALL IRON		材料 MATERIAL				個数 NO. OF UNIT	

御注文主 CUSTOMER	機器番号 ITEM NO.					
御使用先 FINAL USER	機器名称 ITEM NAME					
荏原製番 SER.NO.	機名 MODEL	吐出し量 CAPACITY	全揚程 TOTAL HEAD	同期速度 SPEED	出力 OUTPUT	数量 QTY
				min ⁻¹		



EBARA CORPORATION

図番 DWG. NO. VFS-091E 002
VFS-091E

170202