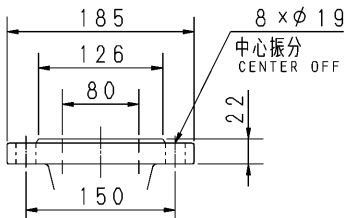
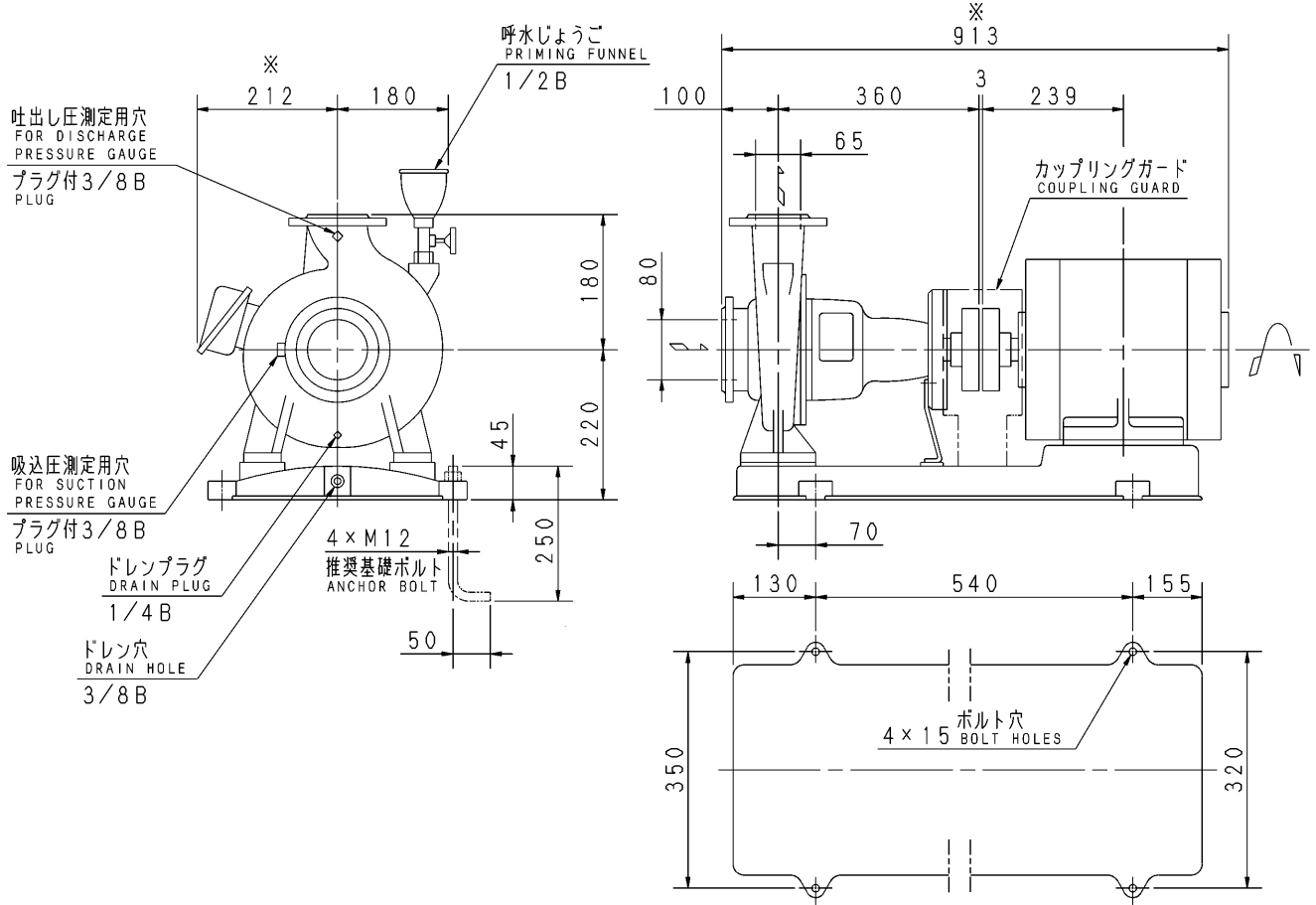
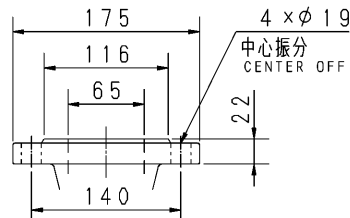


外形寸法図
DIMENSIONS

機名 MODEL 80X65FS2G57.5E 周波数 FREQUENCY 50 Hz 出力 OUTPUT 7.5 kW



吸込フランジ
SUCTION FLANGE



吐出しフランジ
DISCHARGE FLANGE

- 注) 1. 電動機仕様 : 三相誘導電動機
MOTOR SPEC. THREE PHASE INDUCTION MOTOR.
形式 : 全閉外扇形
TYPE T. E. F. C.
保護方式 : IP44 (屋内)
PROTECTION
2. ※印の値は、概略値を示します。
DIMENSIONS MARKED * INDICATE ROUGH VALUE.

質量 MASS ※116 kg

| 標準附属品 STANDARD ACCESSORIES | | 特別附属品 SPECIAL ACCESSORIES | | 電動機 MOTOR | | 特殊仕様 SPECIAL SPEC. | |
|-------------------------------|-----------------------------|------------------------------|--|--------------|----|-----------------------|--|
| 1 | 共通ベース COMMON BASE | 8 | | 周波数 Hz | Hz | | |
| 2 | 呼水じょうご PRIMING FUNNEL | 9 | | 電圧 V | V | | |
| 3 | カップリング SHAFT COUPLING | 10 | | 出力 kW | kW | | |
| 4 | カップリングガード COUPLING GUARD | 11 | | 形式 TYPE | | | |
| 5 | ガスケット GASKET | 12 | | メーカー MAKER | | | |
| 6 | | 13 | | | | | |
| 7 | | 14 | | | | | |

| | | | | | | |
|--------------------|----------|---------------|-------------------|-------------------|-----------|--------|
| 御注文主 CUSTOMER | | | 機器番号 ITEM NO. | | | |
| 御使用先 FINAL USER | | | 機器名称 ITEM NAME | | | |
| 径原製番 SER. NO. | 機名 MODEL | 吐出し量 CAPACITY | 全揚程 TOTAL HEAD | 同期速度 SPEED | 出力 OUTPUT | 数量 QTY |
| | | | | min ⁻¹ | | |

