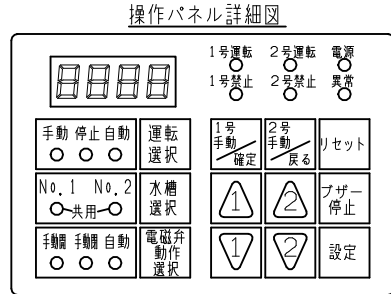
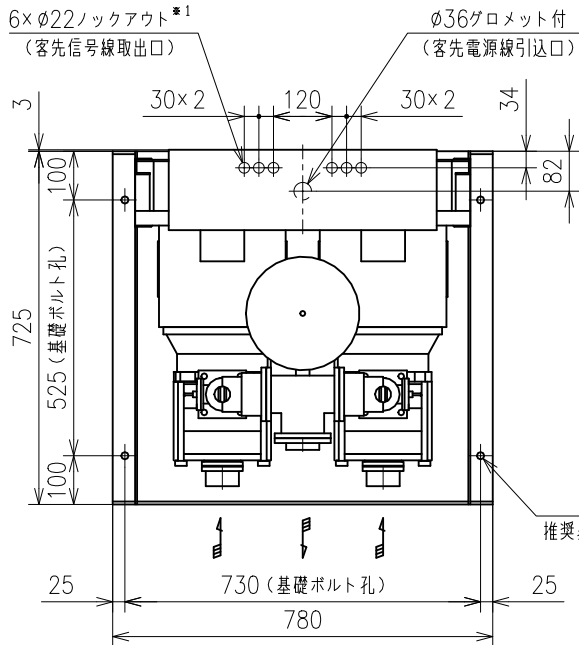


給水ユニット外形寸法図

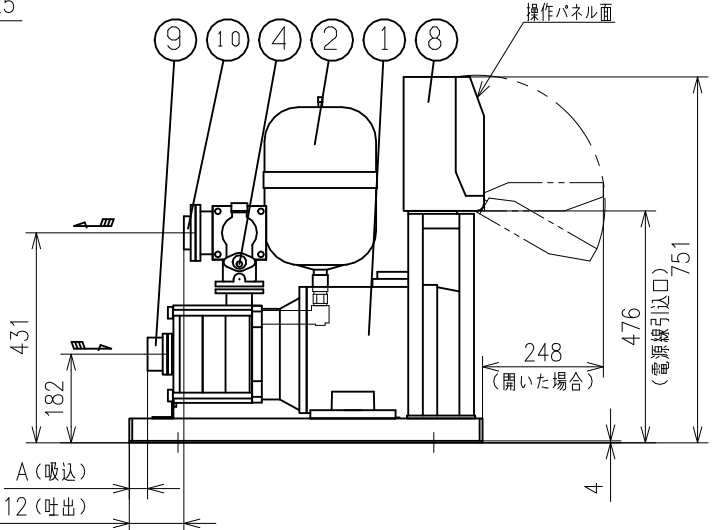
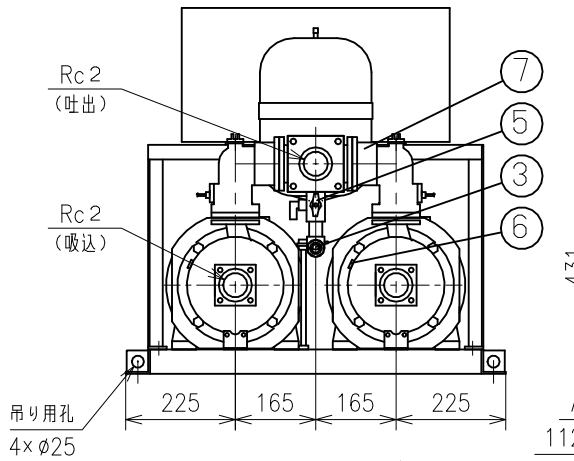
TYPE

機種: NX-LAT-e

[流込仕様] [定圧給水方式] [D:自動交互運転]



No	部品名	個数
1	ポンプ	2
2	圧力タンク(10L)	1
3	圧力発信器	1
4	フロースイッチ	2
5	TJバルブ	1
6	高温センサ	2
7	吐出エルボ (緩衝型逆止弁内蔵)	2
8	制御盤	1
9	専用相フランジ(吸込用)	2
10	専用相フランジ(吐出用)	1



50Hz (同期回転速度: 3000 min⁻¹)

型式	出力 kW	A	概算質量 kg
NX-LAT503-55.5D-e	5.5	38	182
NX-LAT504-57.5D-e	7.5	-9	195

60Hz (同期回転速度: 3600 min⁻¹)

型式	出力 kW	A	概算質量 kg
NX-LAT503-65.5D-e	5.5	38	182
NX-LAT503-67.5D-e	7.5	38	188

本ユニットの相フランジは専用相フランジとなりますので、付属の相フランジをご使用ください。

TJバルブには、φ10mm (3/8^B) のホースが接続可能です。凍結防止仕様は特殊仕様となります。

※1 グロメットは付属しません。

付属品 ACCESSORIES	
概算質量	MASS kg

APPROVAL 承認 矢倉 CHECK 検図 和田 DESIGN 設計 中村葉	ユニット仕様 UNIT SPEC.				電動機仕様 MOTOR SPEC.		
	吐出量 CAPACITY	m ³ /min	ユニット口径 UNIT SIZE	吸込50/吐出50 mm	極数 POLE	2 P	
	全揚程 TOTAL HEAD	m	周波数 FREQUENCY	Hz	種別 TYPE	全閉外扇形屋内	
最高回転速度 MAXIMUM SPEED OF ROTATION	min ⁻¹	相・電圧 PHASE & VOLTAGE	3 φ V	出力 OUTPUT	kW		
機器名称 ITEM NAME				機器番号 ITEM No.			
型式 MODEL				数量 QUANTITY			