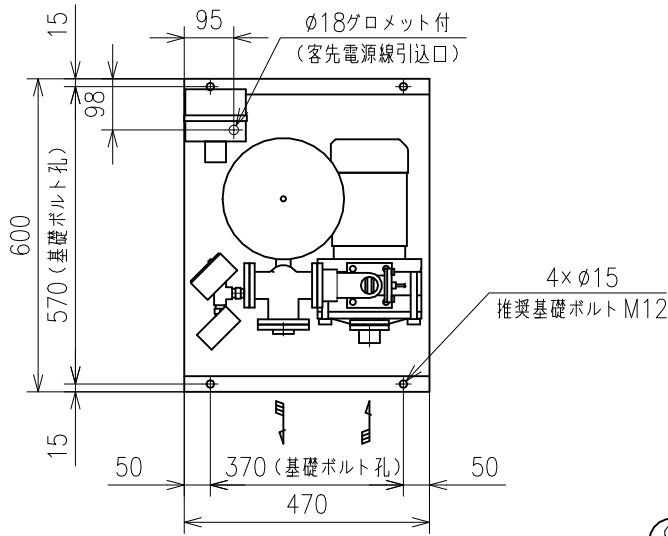


給水ユニット外形寸法図

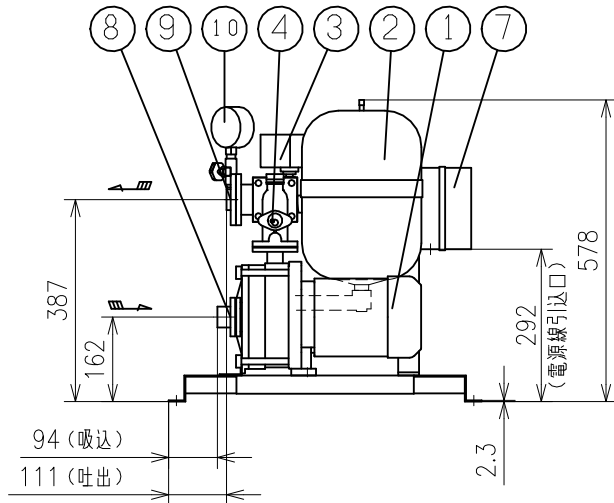
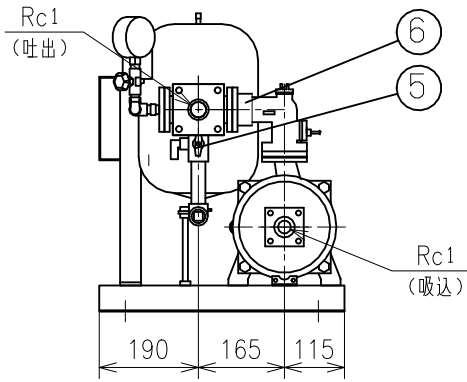
TYPE

機種：NX-LAT-e

[流込仕様] [定圧給水方式] [S：単独運転]



| No | 部品名 | 個数 |
|----|---------------------|----|
| 1 | ポンプ | 1 |
| 2 | 圧力タンク (10L) | 1 |
| 3 | 圧力スイッチ | 1 |
| 4 | フロースイッチ | 1 |
| 5 | TJバルブ | 1 |
| 6 | 吐出エルボ (緩衝型逆止弁内蔵) | 1 |
| 7 | 制御盤 | 1 |
| 8 | 専用相フランジ (吸込用) | 1 |
| 9 | 専用相フランジ (吐出用) | 1 |
| 10 | 圧力計 | 1 |



50Hz (同期回転速度：3000 min⁻¹)

| 型式 | 出力 kW | 概算質量 kg |
|-----------------|----------|------------|
| NX-LAT252-5.4-e | 0.4 | 46 |

60Hz (同期回転速度：3600 min⁻¹)

| 型式 | 出力 kW | 概算質量 kg |
|-----------------|----------|------------|
| NX-LAT252-6.4-e | 0.4 | 46 |

本ユニットの相フランジは専用相フランジとなりますので、付属の相フランジをご使用ください。

TJバルブには、φ10mm (3/8 B) のホースが接続可能です。

| 付属品 ACCESSORIES | |
|-----------------|----|
| | |
| | |
| | |
| | |
| 概算質量 MASS | kg |

| APPROVAL 承認 | ユニット仕様 UNIT SPEC. | | | | 電動機仕様 MOTOR SPEC. | | |
|----------------|----------------------------------|-------------------|----------------------|------------------|-------------------|---------|-----|
| | 伊東 | 吐出量 CAPACITY | m ³ /min | ユニット口径 UNIT SIZE | 吸込 25/吐出 25 mm | 極数 POLE | 2 P |
| CHECK 検図 | 全揚程 TOTAL HEAD | m | 周波数 FREQUENCY | Hz | 種別 TYPE | 全閉外扇形屋内 | |
| 緒方 | 最高回転速度 MAXIMUM SPEED OF ROTATION | min ⁻¹ | 相・電圧 PHASE & VOLTAGE | 3 φ V | 出力 OUTPUT | 0.4 kW | |
| DESIGN 設計 | 機器名称 ITEM NAME | | | | 機器番号 ITEM No. | | |
| 藤木 | 型式 MODEL | | | | 数量 QUANTITY | | |