

給水ユニット外形寸法図

TYPE

機種: NX-LAT-e

[流込仕様] [定圧給水方式] [W:自動交互並列運転]

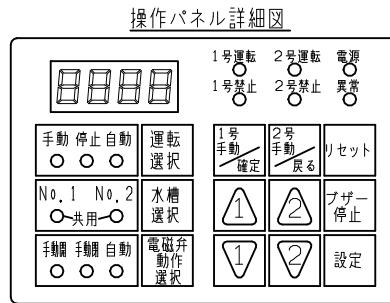
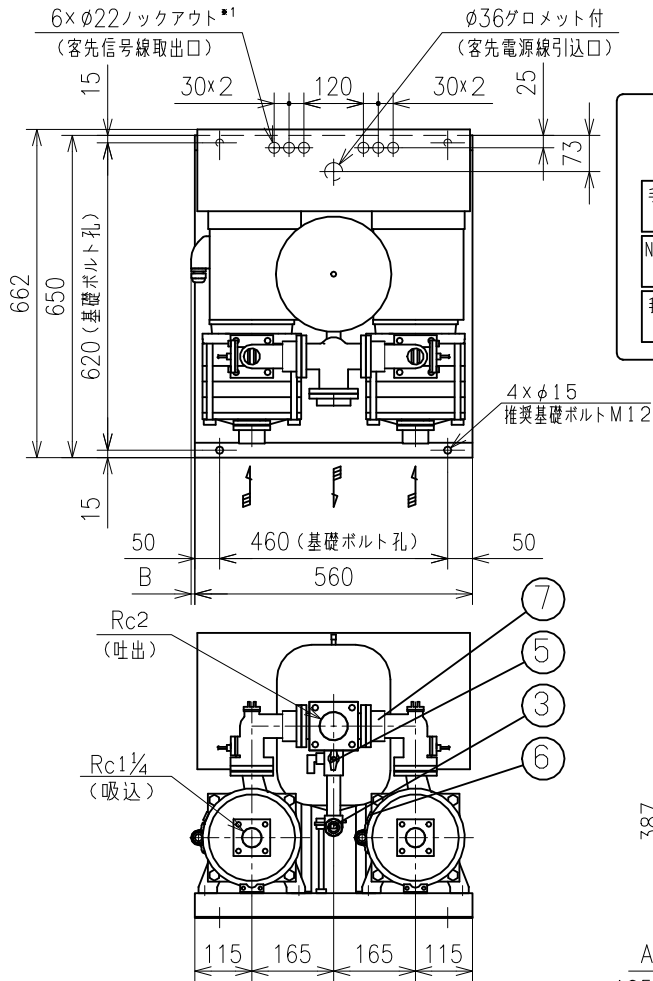
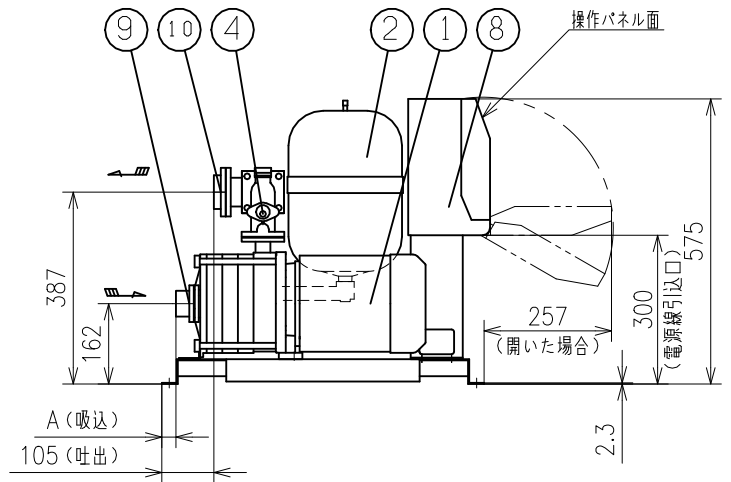


Table with 3 columns: No, 部品名 (Part Name), 個数 (Quantity). Lists components like pumps, tanks, pressure switches, valves, sensors, and nozzles.



50 Hz (同期回転速度: 3000 min⁻¹)

Table with 6 columns: 型式 (Model), 出力 kW (Output), A, B, 概算質量 kg (Estimated Weight). Lists models like NX-50LAT321-5.4W-e.

60 Hz (同期回転速度: 3600 min⁻¹)

Table with 6 columns: 型式 (Model), 出力 kW (Output), A, B, 概算質量 kg (Estimated Weight). Lists models like NX-50LAT322-6.4W-e.

本ユニットの相フランジは専用相フランジとなりますので、付属の相フランジをご使用ください。

TJバルブには、φ10mm (3/8 B) のホースが接続可能です。凍結防止仕様は特殊仕様となります。 ※1グロメットは付属しません。

Table with 2 columns: 付属品 ACCESSORIES and 概算質量 MASS kg. Includes rows for blank entries and a total weight row.

Approval and specification table with columns for APPROVAL (伊東), CHECK (緒方), DESIGN (藤木), UNIT SPEC. (吐出量, 全揚程, 最高回転速度), MOTOR SPEC. (極数, 種別, 出力), ITEM NAME, MODEL, ITEM No., QUANTITY.