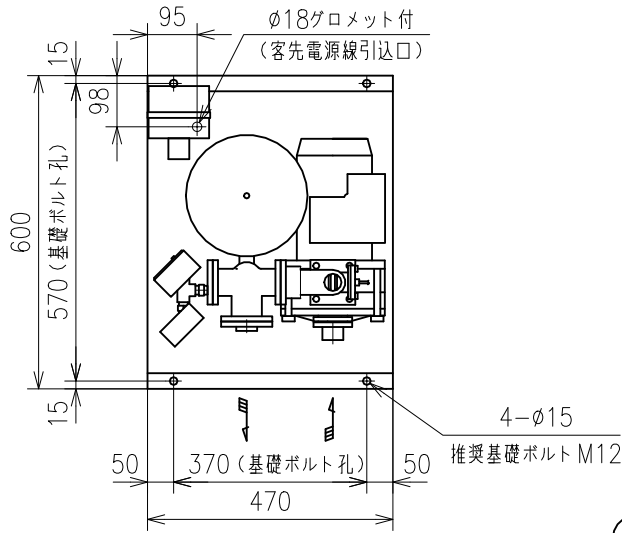


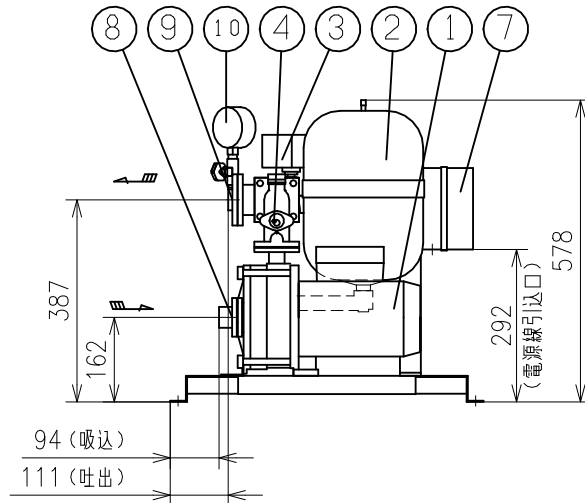
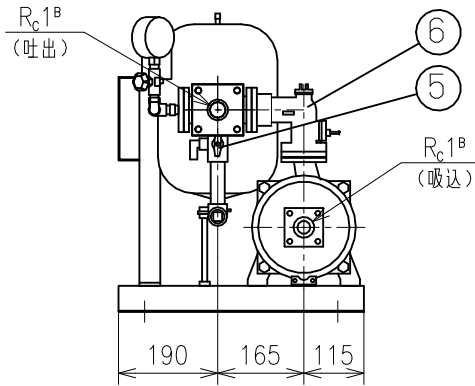
# 給水ユニット外形寸法図

MODEL  
型 式: NX-LAT

[流込仕様] [定圧給水方式] [S:単独運転]



No	部 品 名	個数
1	ポンプ	1
2	圧力タンク (10L)	1
3	圧力スイッチ	1
4	フロースイッチ	1
5	TJバルブ	1
6	吐出エルボ (緩衝型逆止弁内蔵)	1
7	制御盤	1
8	専用相フランジ (吸込用)	1
9	専用相フランジ (吐出用)	1
10	圧力計	1



50Hz (同期回転数: 3000 min<sup>-1</sup>)

型 式	出力 kW	概算質量 kg
NX-LAT252-5.4S	0.4	42

60Hz (同期回転数: 3600 min<sup>-1</sup>)

型 式	出力 kW	概算質量 kg
NX-LAT252-6.4S	0.4	42

本ユニットの相フランジは専用相フランジとなりますので、付属の相フランジをご使用ください。  
TJバルブには、φ10mm (3/8<sup>B</sup>) のホースが接続可能です。

付 属 品 ACCESSORIES	
概算質量 MASS	42 kg

APPROVAL 承認 関本 CHECK 検図 大島 DESIGN 設計 中村	ユニット仕様 UNIT SPEC.				電動機仕様 MOTOR SPEC.		
	吐出量 CAPACITY	m <sup>3</sup> /min	ユニット口径 UNIT SIZE	φ25/吐出 25 mm	極 数 POLE	2 P	
	全揚程 TOTAL HEAD	m	周波数 FREQUENCY	Hz	種 別 TYPE	全閉外扇形屋内	
最高回転速度 MAXIMUM SPEED OF ROTATION	min <sup>-1</sup>	相・電圧 PHASE & VOLTAGE	1 φ 100 V	出 力 OUTPUT	0.4 kW		
機器名称 ITEM NAME					機器番号 ITEM No.		
型 式 MODEL					数 量 QUANTITY		