

エバラSRM4型片吸込マルチエースファン
EBARA SINGLE SUCTION MULTIACE FAN

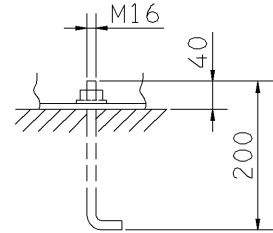
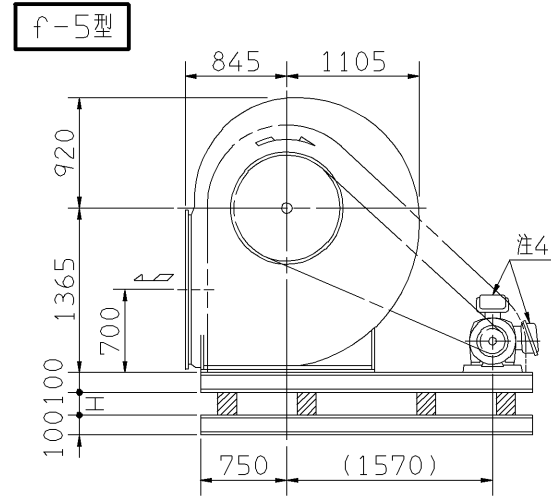
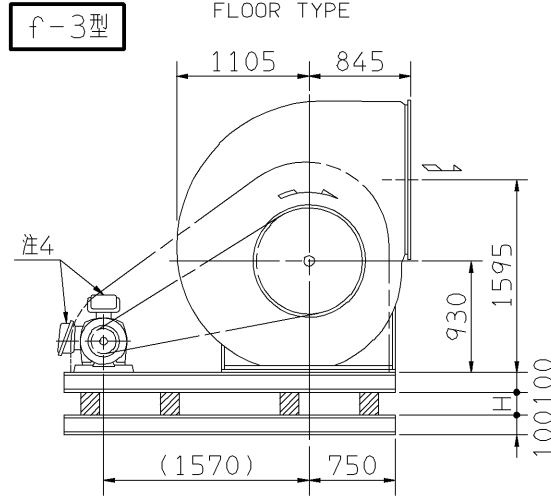
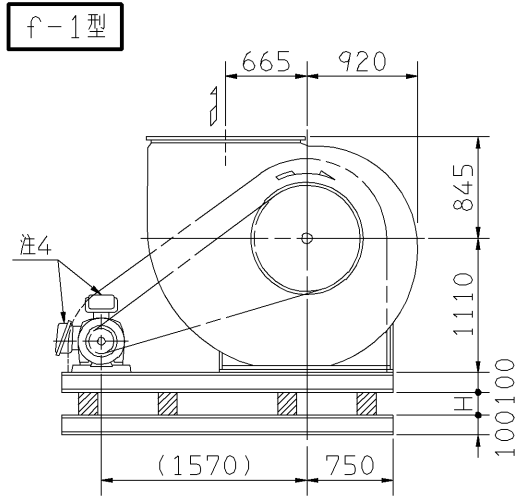
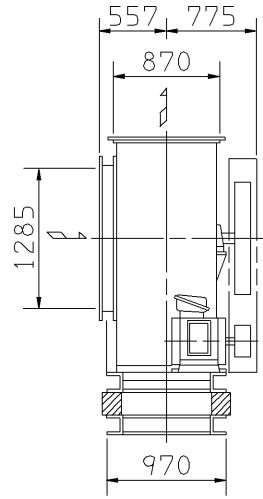
極数 6P(18.5kW以下)/4P(22kW以上)
POLE (LESS THAN) (MORE THAN)

トップランナーモータ搭載
with top runner motor

外形寸法図
DIMENSIONS

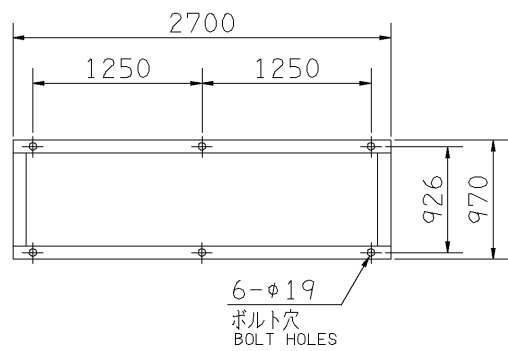
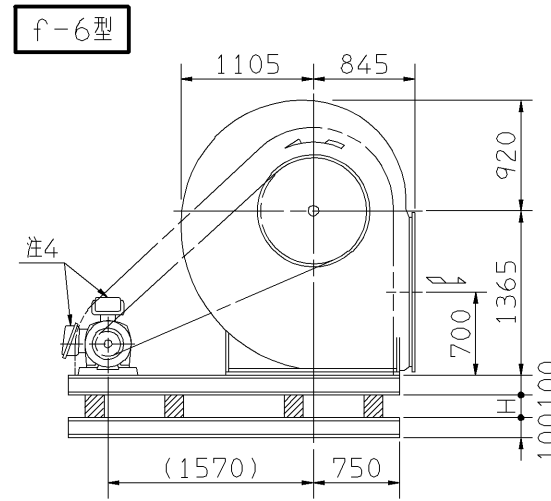
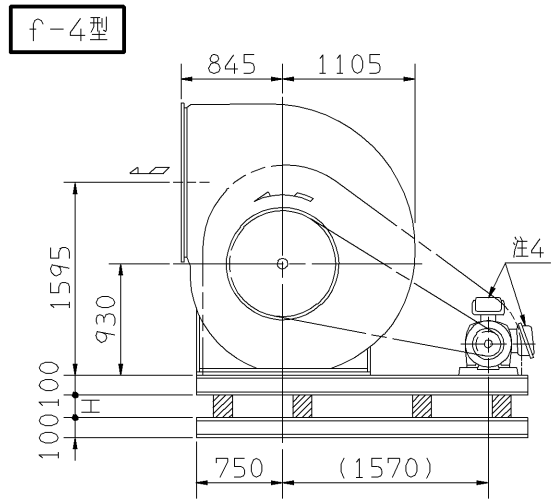
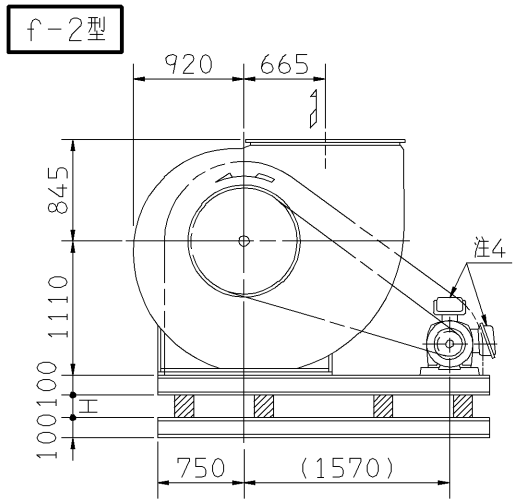
機名 MODEL 8SRM4

周波数 FREQUENCY 50 Hz



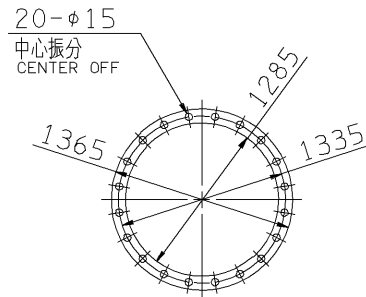
推奨基礎ボルト
RECOMMENDABLE ANCHOR BOLT

基礎ボルトは付属いたしません。
ANCHOR BOLTS ARE OUT OF SUPPLY.

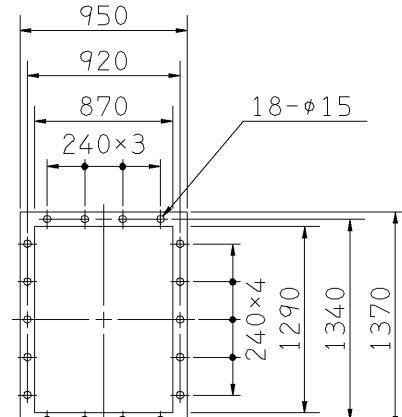


基礎図

FOUNDATION PLAN



吸込フランジ
SUCTION FLANGE



吐出しフランジ
DISCHARGE FLANGE

- 注) 1. 本図は、駆動側(プーリ側)より見た図です。
DRAWING SHOWS THE DIMENSIONS VIEWED FROM PULLEY SIDE.
2. ※印kW機種のVベルトにはレッドベルトを使用しています。
MODELS MARKED * ARE USED MULTIPLE V BELT.
3. 機器の取付け、配管等は取扱説明書を参照してください。
FOR INSTALLATION PLEASE REFER INSTRUCTION MANUAL.

4. 電動機端子箱の位置は出力により異なります。
(18.5kW以下→横側 22kW以上→上側)
POSITION OF MOTOR TERMINAL BOX DIFFERS ACCORDING TO POWER OUTPUT.(UP TO 18.5kW→SIDE,22kW AND OVER→TOP)
5. 本図は、エバラ標準電動機を使用した場合の図です。
MOTORS ARE IN ACCORDANCE WITH EBARA STANDARDS.

出力 OUTPUT kW	回転速度 SPEED min ⁻¹	Vプーリ組合せ V PULLEY		型 TYPE	数 Q'TY	Vベルト V BELT 呼称(号) SIZE						概略 寸法 HEIGHT H	概略 質量 MASS kg
		電動機側 MOTOR SIDE	ファン側 FAN SIDE			f-1 f-2	f-3 f-4	f-5 f-6					
5.5	160	150	850	B	3	210	200	220				24	1019
	180	160	800	B	3	205	200	220					
	200	180	800	B	3	210	200	220					
7.5	180	160	800	B	3	205	199	215				24	1048
	200	180	800	B	3	205	200	220					
	220	200	800	B	3	205	200	220					
*11	180	180	900	B	3	215	205	225				24	1069
	200	190	850	B	3	210	205	220					
	220	190	800	B	3	205	200	220					
	240	224	800	B	3	210	205	220					
*15	200	194	900	C	3	215	210	225				24	1125
	220	206	850	C	3	210	200	220					
	240	209	800	C	3	210	200	215					
	260	206	710	C	3	200	195	210					
*18.5	280	215	710	C	3	200	196	210				24	1167
	220	218	900	C	3	210	205	225					
	240	221	850	C	3	210	205	220					
	260	240	850	C	3	210	205	220					
	280	224	750	C	3	200	198	215					
22	300	240	710	C	3	200	196	210				24	1140
	320	221	630	C	3	196	189	205					
	240	170	900	5V	3	2120	2000	2240					
	260	180	900	5V	3	2120	2000	2240					
	280	170	800	5V	3	2000	2000	2120					
30	300	180	800	5V	3	2000	2000	2120				24	1187
	320	180	800	5V	3	2000	2000	2120					
	340	190	750	5V	3	2000	1900	2120					
	340	190	750	5V	3	2000	1900	2120					
	360	220	800	5V	3	2000	2000	2120					
37	380	230	800	5V	3	2000	2000	2120				23	1288
	280	190	900	5V	4	2120	2000	2120					
	300	200	900	5V	4	2120	2000	2240					
	320	220	900	5V	3	2120	2000	2240					
	340	230	900	5V	3	2120	2000	2240					
45	360	220	800	5V	3	2000	2000	2120				23	1323
	380	230	800	5V	3	2000	2000	2120					
	300	200	900	5V	5	2120	2000	2240					
	320	220	900	5V	4	2120	2000	2240					
	340	210	800	5V	4	2000	1900	2120					
55	360	220	800	5V	5	2000	1900	2120				23	1389
	380	230	800	5V	5	2000	1900	2120					
	380	230	800	5V	5	2000	1900	2120					

付属品 ACCESSORIES		特別付属品 SPECIAL ACCESSORIES		電動機 MOTOR		特殊仕様 SPECIAL SPEC.	
1	軸受(駆動側)UCP316 BG (PULLEY SIDE)	8	防振材(ゴム) ISOLATORS (RUBBER)	1	周波数 Hz		Hz
2	軸受(反駆動側)UCP212 BG (OPPOSITE SIDE)	9	防振ベース VIBRO ISOLATING BASE	2	電圧 V		V
3	Vプーリ V PULLEY	10	点検口 INSPECTION HOLE	3	出力 kW		kW
4	Vベルト V BELT	11	ドレン抜き DRAIN	4	形式 TYPE		
5	Vベルトガード V BELT GUARD	12		5	メーカー MAKER		
6	共通ベース COMMON BASE	13		6			
7	相フランジ COMPANION FLANGE	14		7			

御注文主 CUSTOMER	機器番号 ITEM NO.	御使用先 FINAL USER	機器名称 ITEM NAME
荏原製番 SER.NO.	機名 MODEL	風量 CAPACITY	静圧 STATIC PRESS.
		回転速度 SPEED min ⁻¹	出力 OUTPUT
			数量 Q'TY

