

エバラSRM4型片吸込マルチエースファン
EBARA SINGLE SUCTION MULTIACE FAN

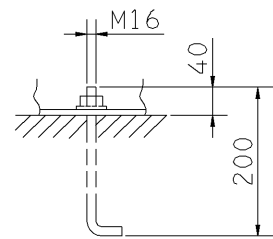
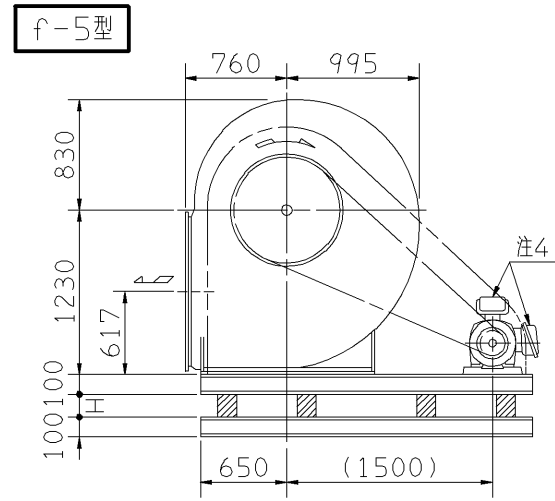
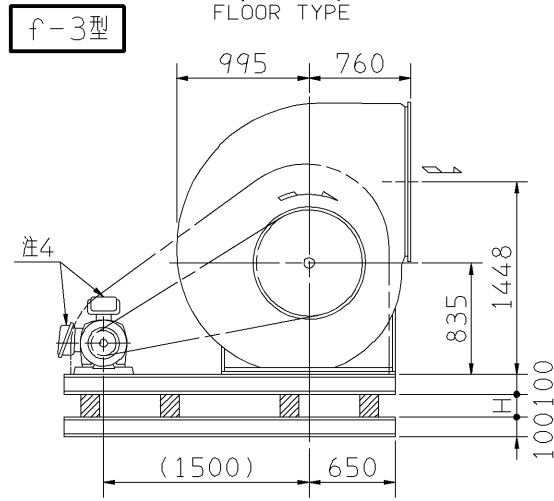
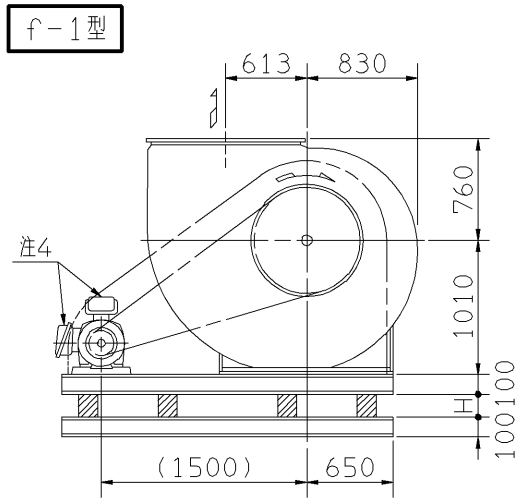
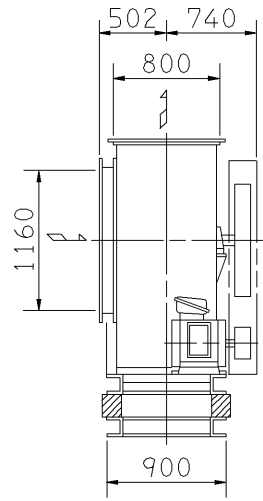
極数 6P (7.5kW以下)/4P (11kW以上)
POLE (LESS THAN) (MORE THAN)

トップランナーモータ搭載
with top runner motor

外形寸法図
DIMENSIONS

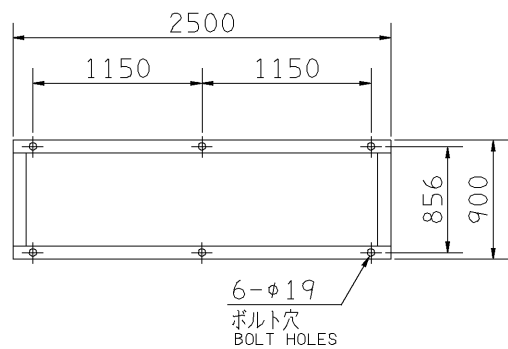
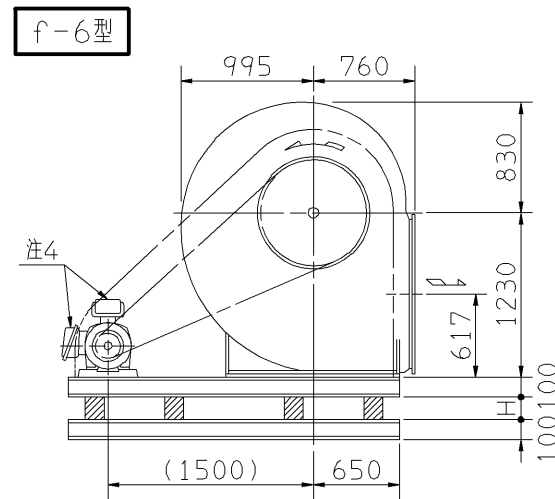
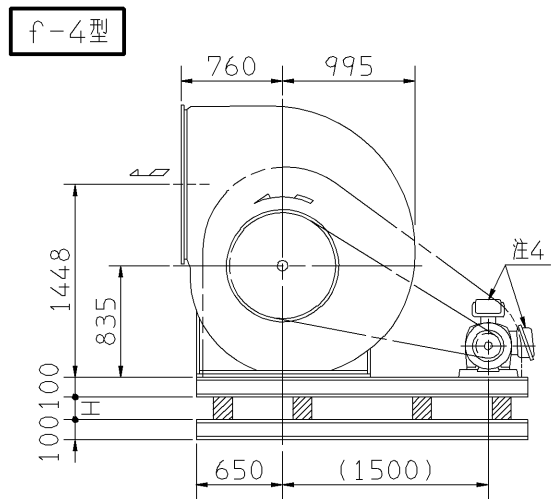
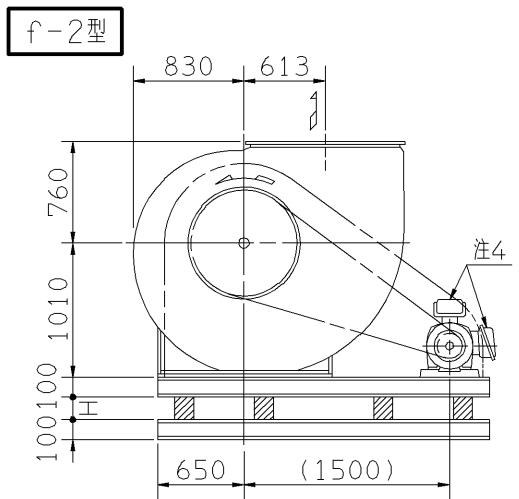
機名 MODEL 7SRM4

周波数 FREQUENCY 50 Hz



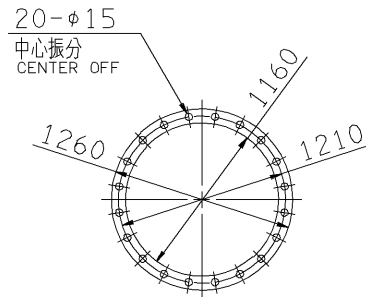
推奨基礎ボルト
RECOMMENDABLE
ANCHOR BOLT

基礎ボルトは付属いたしません。
ANCHOR BOLTS ARE OUT OF SUPPLY.



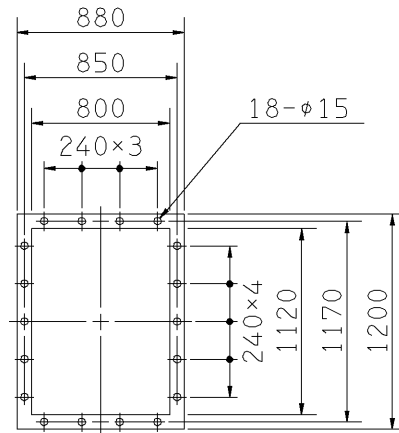
基礎図

FOUNDATION PLAN



板厚: t=3.2
THICKNESS

吸込フランジ
SUCTION FLANGE



板厚: t=3.0
THICKNESS

吐出しフランジ
DISCHARGE FLANGE

- 注) 1. 本図は、駆動側(プーリ側)より見た図です。
DRAWING SHOWS THE DIMENSIONS VIEWED FROM PULLEY SIDE.
2. ※印kW機種のVベルトにはレッドベルトを使用しています。
MODELS MARKED * ARE USED MULTIPLE V BELT.
3. 機器の取付け、配管等は取扱説明書を参照してください。
FOR INSTALLATION PLEASE REFER INSTRUCTION MANUAL.

4. 電動機端子箱の位置は出力により異なります。
(7.5kW以下→横側 11kW以上→上側)
POSITION OF MOTOR TERMINAL BOX DIFFERS ACCORDING TO POWER OUTPUT.(UP TO 7.5kW→SIDE,11kW AND OVER→TOP)
5. 本図は、エバラ標準電動機を使用した場合の図です。
MOTORS ARE IN ACCORDANCE WITH EBARA STANDARDS.

出力 OUTPUT kW	回転速度 SPEED min ⁻¹	Vプーリ組合せ V PULLEY		Vベルト V BELT						概略 寸法 HEIGHT H	概略 質量 MASS kg
		電動機側 MOTOR SIDE	ファン側 FAN SIDE	型 TYPE	数 Q'TY	呼称(号) SIZE f-1 f-2 f-3 f-4 f-5 f-6					
3.7	180	145	800	B	3	198	192	205	24	863	
	200	155	800	B	3	199	193	205			
	220	170	800	B	3	200	194	205			
5.5	180	145	800	B	3	198	192	205	24	879	
	200	160	800	B	3	199	193	205			
	220	190	850	B	3	205	198	210			
	240	190	800	B	3	200	195	210			
7.5	200	160	800	B	3	198	192	205	24	908	
	220	190	850	B	3	200	197	210			
	240	190	800	B	3	200	194	205			
	260	212	800	B	3	200	195	210			
* 11	280	224	800	B	3	200	196	210	24	917	
	300	165	850	B	3	200	196	210			
	320	190	900	B	3	205	200	215			
	220	132	900	B	3	200	198	210			
	240	135	850	B	3	196	194	205			
* 15	260	145	850	B	3	200	195	205	24	933	
	280	155	850	B	3	200	194	210			
	300	155	800	B	3	198	190	205			
	320	165	800	B	3	198	191	205			
	340	190	850	B	3	205	195	210			
* 18.5	360	190	800	B	3	200	192	205	24	998	
	280	180	1000	C	3	210	205	220			
	300	194	1000	C	3	210	205	220			
	320	191	900	C	3	205	198	210			
	340	197	900	C	3	205	199	215			
* 22	360	200	850	C	3	200	195	210	24	1000	
	380	197	800	C	3	199	192	205			
	300	194	1000	C	3	210	205	220			
	320	185	900	C	3	200	198	210			
	340	200	900	C	3	200	199	210			
* 30	360	191	800	C	3	197	192	205	24	1047	
	380	200	800	C	3	197	192	205			
	400	209	800	C	3	197	193	205			
	320	191	900	C	4	200	199	210			
	340	200	900	C	4	200	199	210			
37	360	212	900	C	3	205	200	215	24	1148	
	380	224	900	C	3	205	200	215			
	400	236	900	C	3	205	200	215			
	420	236	850	C	3	200	198	210			
	340	212	900	5V	3	2000	2000	2120			
45	360	224	900	5V	3	2000	2000	2120	24	1183	
	380	230	900	5V	3	2000	2000	2120			
	400	250	900	5V	3	2000	2000	2120			
420	230	800	5V	3	1900	1900	2000				

付属品 ACCESSORIES		特別付属品 SPECIAL ACCESSORIES		電動機 MOTOR		特殊仕様 SPECIAL SPEC.	
1	軸受(駆動側) UCP316 BG (PULLEY SIDE)	8	防振材(ゴム) ISOLATORS (RUBBER)	1	周波数 Hz		Hz
2	軸受(反駆動側) UCP212 BG (OPPOSITE SIDE)	9	防振ベース VIBRO ISOLATING BASE	2	電圧 V		V
3	Vプーリ V PULLEY	10	点検口 INSPECTION HOLE	3	出力 kW		kW
4	Vベルト V BELT	11	ドレン抜き DRAIN	4	形式 TYPE		
5	Vベルトガード V BELT GUARD	12		5	メーカー MAKER		
6	共通ベース COMMON BASE	13		6			
7	相フランジ COMPANION FLANGE	14		7			

御注文主 CUSTOMER	機器番号 ITEM NO.	静圧 STATIC PRESS.	回転速度 SPEED min ⁻¹	出力 OUTPUT	数量 Q'TY
御使用先 FINAL USER	機器名称 ITEM NAME				
荏原製番 SER.NO.	機名 MODEL	風量 CAPACITY			

図番 DWG.NO. Z7SRM45AF 000



Z7SRM45AF 141223