

エバラSRM4型片吸込マルチエースファン
EBARA SINGLE SUCTION MULTIACE FAN

極数 4P
POLE 4P

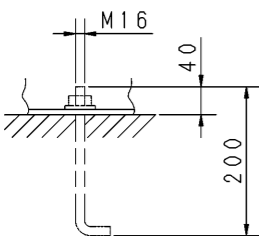
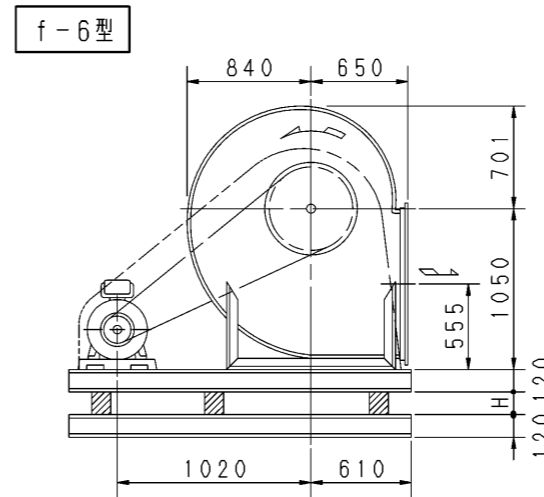
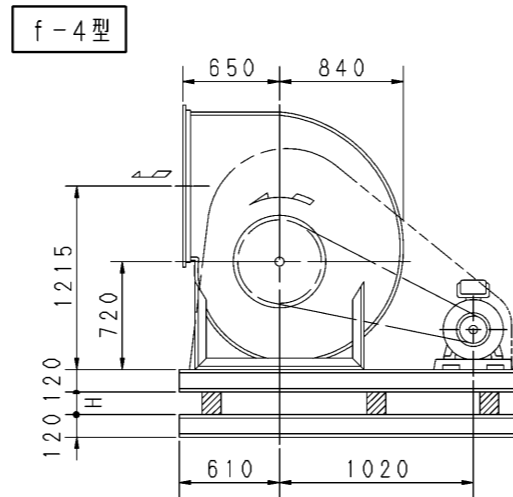
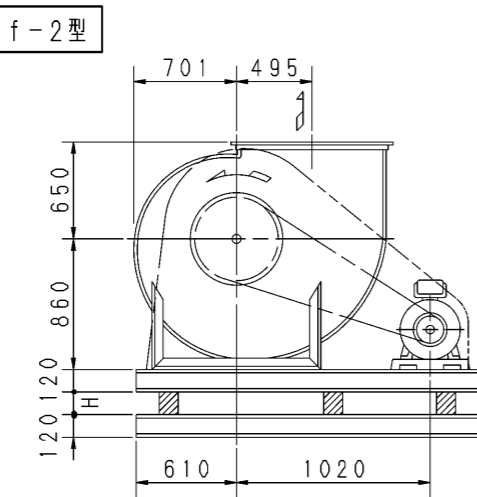
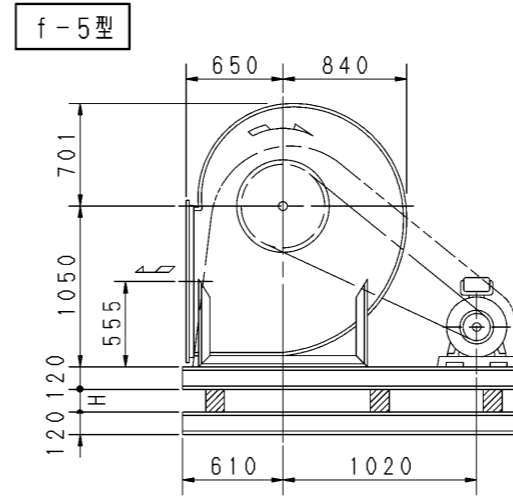
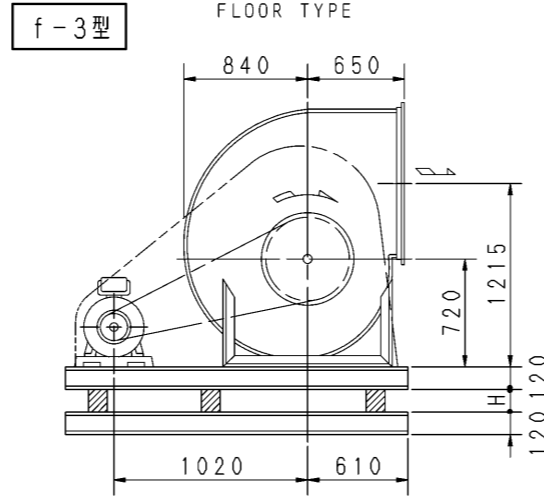
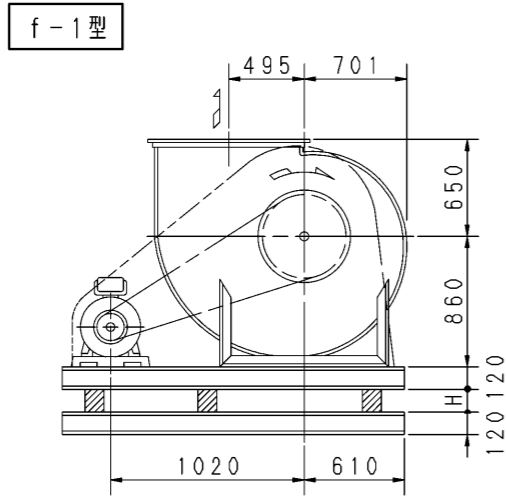
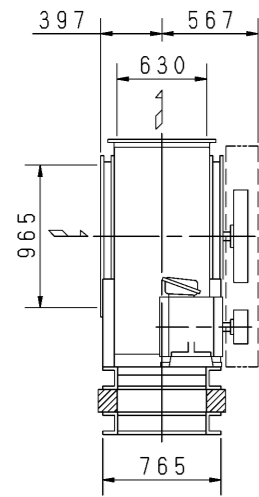
トッランナーモータ搭載
with top runner motor

外形寸法図
DIMENSIONS

機名 MODEL 6SRM4

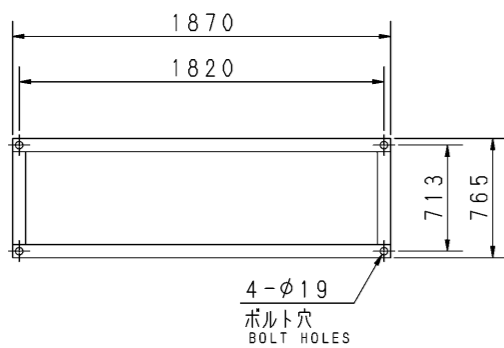
周波数 FREQUENCY 50 Hz

床置形
FLOOR TYPE

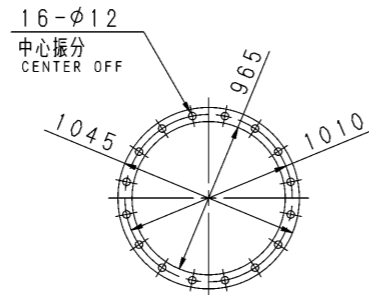


推奨基礎ボルト
RECOMMENDABLE
ANCHOR BOLT

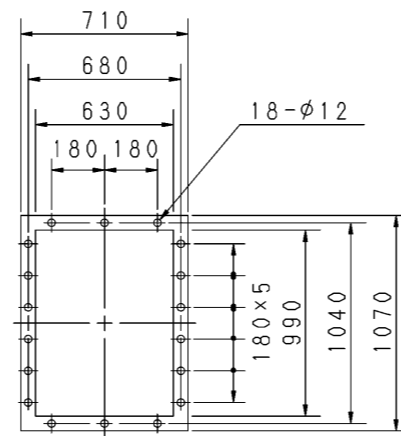
基礎ボルトは付属いたしません。
ANCHOR BOLTS ARE OUT OF SUPPLY.



基礎図
FOUNDATION PLAN



板厚: t=2.3
THICKNESS
吸込フランジ
SUCTION FLANGE



板厚: t=3.0
THICKNESS
吐出しフランジ
DISCHARGE FLANGE

- 注) 1. 本図は、駆動側（プーリ側）より見た図です。
DRAWING SHOWS THE DIMENSIONS VIEWED FROM PULLEY SIDE.
2. ※印kW機種のVベルトにはレッドベルトを使用しています。
MODELS MARKED * ARE USED MULTIPLE V BELT.
3. 機器の取付け、配管等は取扱説明書を参照してください。
FOR INSTALLATION PLEASE REFER INSTRUCTION MANUAL.
4. 本図は、エバラ標準電動機を使用した場合の図です。
MOTORS ARE IN ACCORDANCE WITH EBARA STANDARDS.

出力 OUTPUT kW	回転速度 SPEED min ⁻¹	Vプーリ組合せ V PULLEY		Vベルト V BELT						概略寸法 HEIGHT H	概略質量 MASS kg
		電動機側 MOTOR SIDE	ファン側 FAN SIDE	型 TYPE	数 Q'TY	呼称(号) SIZE					
※2.2	240	95	630	A	2	f-1 145	f-3 139	f-5 154		47	457
※3.7	240	95	630	A	2	f-1 144	f-3 138	f-5 153		47	466
	275	106	600	A	2	f-1 143	f-3 137	f-5 152			
	305	109	560	A	2	f-1 140	f-3 134	f-5 149			
※5.5	275	125	710	B	3	f-1 150	f-3 145	f-5 159		47	486
	305	140	710	B	2	f-1 151	f-3 145	f-5 160			
	325	150	710	B	2	f-1 151	f-3 146	f-5 160			
※7.5	345	140	630	B	2	f-1 145	f-3 140	f-5 154			
	305	140	710	B	2	f-1 151	f-3 145	f-5 160		47	502
	325	150	710	B	2	f-1 151	f-3 146	f-5 160			
※11	345	140	630	B	2	f-1 145	f-3 140	f-5 154			
	365	140	600	B	2	f-1 143	f-3 138	f-5 152			
	390	140	560	B	2	f-1 140	f-3 135	f-5 149			
	325	180	850	B	3	f-1 162	f-3 156	f-5 170		47	532
	345	180	800	B	3	f-1 158	f-3 153	f-5 167			
※15	365	190	800	B	3	f-1 158	f-3 153	f-5 167			
	390	180	710	B	3	f-1 152	f-3 146	f-5 160			
	410	170	630	B	3	f-1 146	f-3 140	f-5 154			
	430	170	600	B	3	f-1 143	f-3 138	f-5 152			
	365	190	800	B	3	f-1 158	f-3 153	f-5 167		56	559
	390	180	710	B	3	f-1 152	f-3 146	f-5 160			
	410	170	630	B	3	f-1 146	f-3 140	f-5 154			
※18.5	430	170	600	B	3	f-1 143	f-3 138	f-5 152			
	455	180	600	B	3	f-1 144	f-3 139	f-5 153			
	485	180	560	B	3	f-1 141	f-3 136	f-5 150			
	390	176	710	C	3	f-1 153	f-3 146	f-5 159		66	613
	410	185	710	C	3	f-1 153	f-3 146	f-5 160			

附属品 ACCESSORIES				特別附属品 SPECIAL ACCESSORIES		電動機 MOTOR		特殊仕様 SPECIAL SPEC.	
1	軸受(駆動側) UCP212 BG (PULLEY SIDE)	8	防振材(ゴム) ISOLATORS (RUBBER)	1		周波数 Hz	Hz		
2	軸受(反対側) UCP208 BG (OPPOSITE SIDE)	9	防振ベース VIBRO ISOLATING BASE	2		電圧 V	V		
3	Vプーリ V-PULLEY	10		3		出力 kW	kW		
4	Vベルト V-BELT	11		4		形式 TYPE			
5	Vベルトガード V-BELT GUARD	12		5		メーカー MAKER			
6	共通ベース COMMON BASE	13		6					
7	相フランジ COMPANION FLANGE	14		7					

御注文主 CUSTOMER	機器番号 ITEM NO.					
御使用先 FINAL USER	機器名称 ITEM NAME					
原製番 SER. NO.	機名 MODEL	風量 CAPACITY	静圧 STATIC PRESS.	回転速度 SPEED	出力 OUTPUT	数量 Q'TY
				min ⁻¹		



図番 DWG. NO. Z6SRM45AF 001

Z6SRM45AF 001
170331