

エバラSRM4型片吸込マルチエースファン
EBARA SINGLE SUCTION MULTIACE FAN

極数 4P
POLE 4P

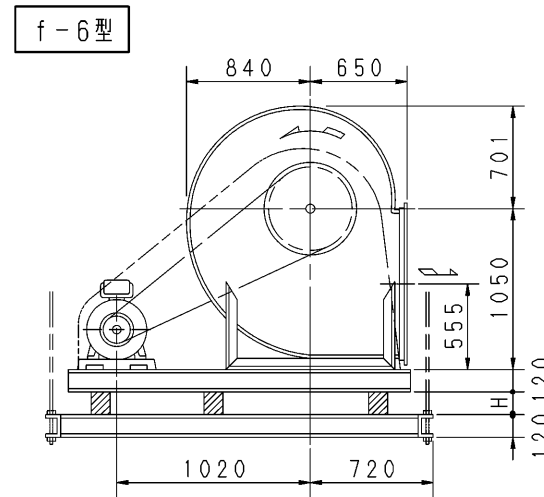
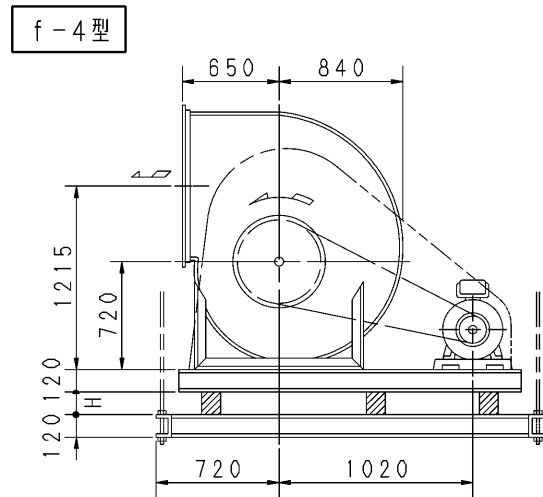
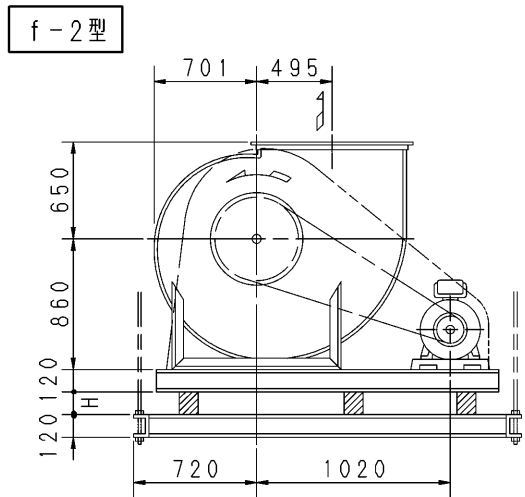
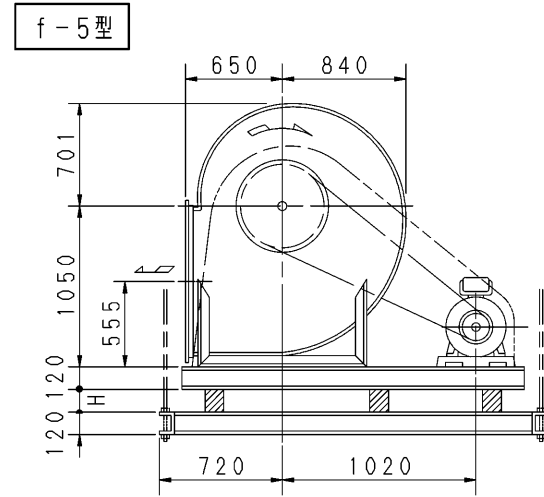
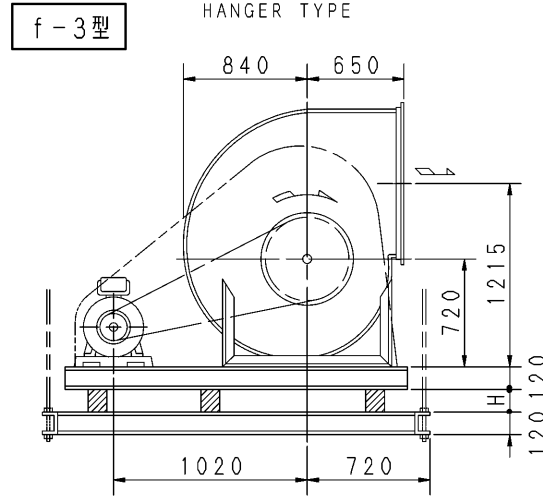
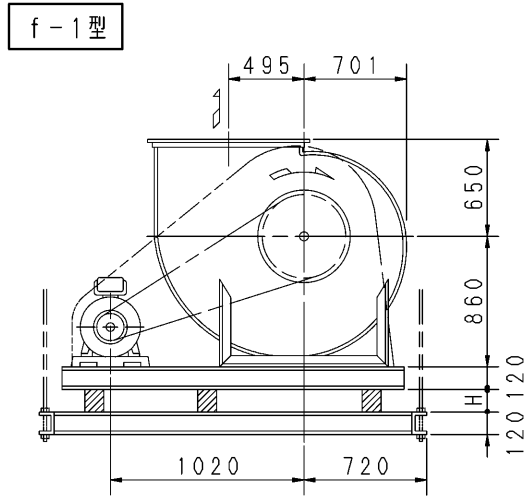
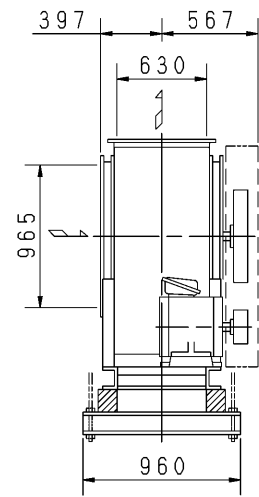
トッランナーモータ搭載
with top runner motor

外形寸法図
DIMENSIONS

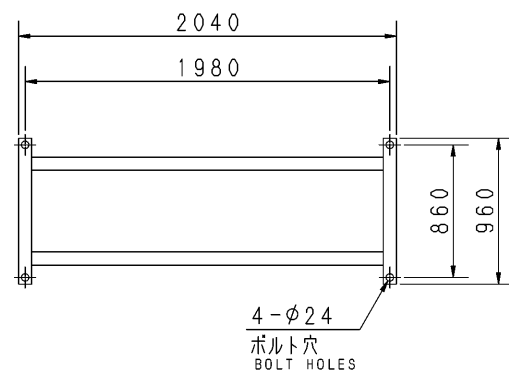
機名 MODEL 6SRM4

周波数 FREQUENCY 50 Hz

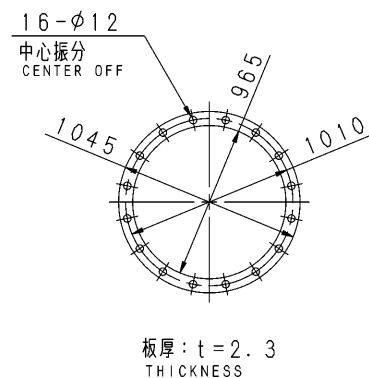
天井吊り形
HANGER TYPE



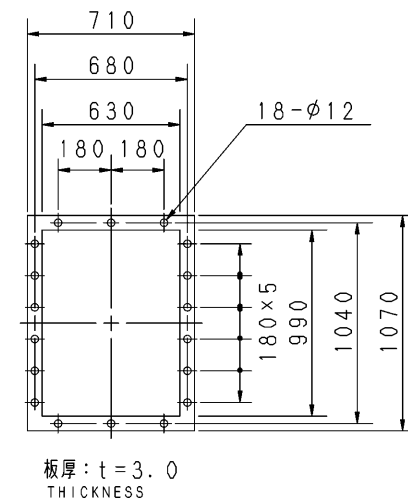
天井吊りボルトは付属いたしません。
HANGER BOLTS ARE OUT OF SUPPLY.



基礎図
FOUNDATION PLAN



吸込フランジ
SUCTION FLANGE



吐出しフランジ
DISCHARGE FLANGE

- 注) 1. 本図は、駆動側（プーリ側）より見た図です。
DRAWING SHOWS THE DIMENSIONS VIEWED FROM PULLEY SIDE.
2. ※印kW機種のVベルトにはレッドベルトを使用しています。
MODELS MARKED * ARE USED MULTIPLE V BELT.
3. 機器の取付け、配管等は取扱説明書を参照してください。
FOR INSTALLATION PLEASE REFER INSTRUCTION MANUAL.
4. 本図は、エバラ標準電動機を使用した場合の図です。
MOTORS ARE IN ACCORDANCE WITH EBARA STANDARDS.

出力 OUTPUT kW	回転速度 SPEED min ⁻¹	Vプーリ組合せ V PULLEY		Vベルト V BELT						概略寸法 HEIGHT H	概略質量 MASS kg	
		電動機側 MOTOR SIDE	ファン側 FAN SIDE	型 TYPE	数 Q'TY	呼称(号) SIZE						
						f-1 f-2	f-3 f-4	f-5 f-6				
※2.2	240	95	630	A	2	145	139	154	47	474		
※3.7	240	95	630	A	2	144	138	153	47	483		
	275	106	600	A	2	143	137	152				
	305	109	560	A	2	140	134	149				
※5.5	275	125	710	B	3	150	145	159	47	503		
	305	140	710	B	2	151	145	160				
	325	150	710	B	2	151	146	160				
	345	140	630	B	2	145	140	154				
※7.5	305	140	710	B	2	151	145	160	47	519		
	325	150	710	B	2	151	146	160				
	345	140	630	B	2	145	140	154				
	365	140	600	B	2	143	138	152				
	390	140	560	B	2	140	135	149				
※11	325	180	850	B	3	162	156	170	47	549		
	345	180	800	B	3	158	153	167				
	365	190	800	B	3	158	153	167				
	390	180	710	B	3	152	146	160				
	410	170	630	B	3	146	140	154				
	430	170	600	B	3	143	138	152				
※15	365	190	800	B	3	158	153	167	56	576		
	390	180	710	B	3	152	146	160				
	410	170	630	B	3	146	140	154				
	430	170	600	B	3	143	138	152				
	455	180	600	B	3	144	139	153				
※18.5	485	180	560	B	3	141	136	150	66	630		
	390	176	710	C	3	153	146	159				
	410	185	710	C	3	153	146	160				
	430	176	630	C	3	147	140	154				
	455	176	600	C	3	145	138	152				
510	185	560	C	3	143	136	150					

標準附属品 STANDARD ACCESSORIES				特別附属品 SPECIAL ACCESSORIES		電動機 MOTOR		特殊仕様 SPECIAL SPEC.	
1	軸受(駆動側) UCP212 BG (PULLEY SIDE)	8	防振材(ゴム) ISOLATORS (RUBBER)	1		周波数 Hz	Hz		
2	軸受(反対側) UCP208 BG (OPPOSITE SIDE)	9	防振ベース VIBRO ISOLATING BASE	2		電圧 V	V		
3	Vプーリ V-PULLEY	10		3		出力 kW	kW		
4	Vベルト V-BELT	11		4		形式 TYPE			
5	Vベルトガード V-BELT GUARD	12		5		メーカー MAKER			
6	共通ベース COMMON BASE	13		6					
7	相フランジ COMPANION FLANGE	14		7					

御注文主 CUSTOMER	機器番号 ITEM NO.	風量 CAPACITY	静圧 STATIC PRESS.	回転速度 SPEED min ⁻¹	出力 OUTPUT	数量 Q'TY
御使用先 FINAL USER	機器名称 ITEM NAME	機名 MODEL				
原製番 SER. NO.						



図番 DWG. NO. Z6SRM45AC 001
Z6SRM45AC 001
170331