

エバラSRM4型片吸込マルチエースファン
EBARA SINGLE SUCTION MULTIACE FAN

極数 4P
POLE 4P

トップランナーモーター搭載
with top runner motor

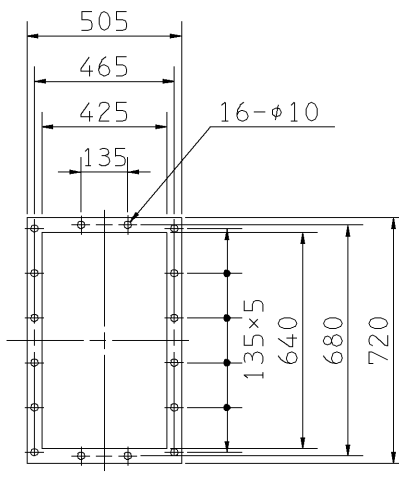
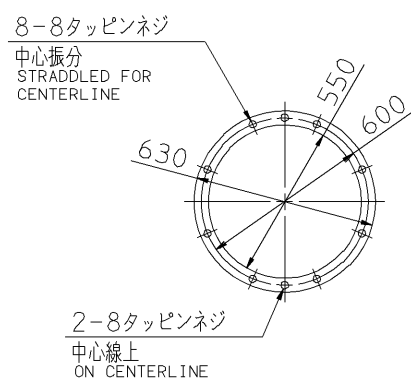
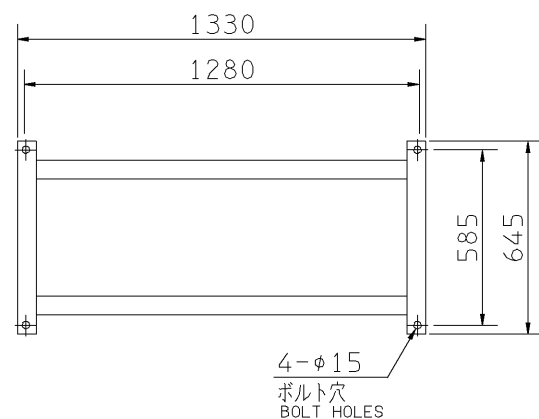
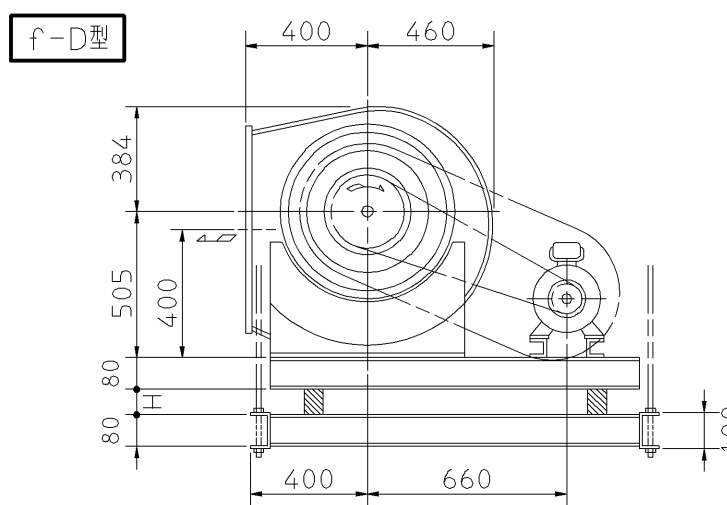
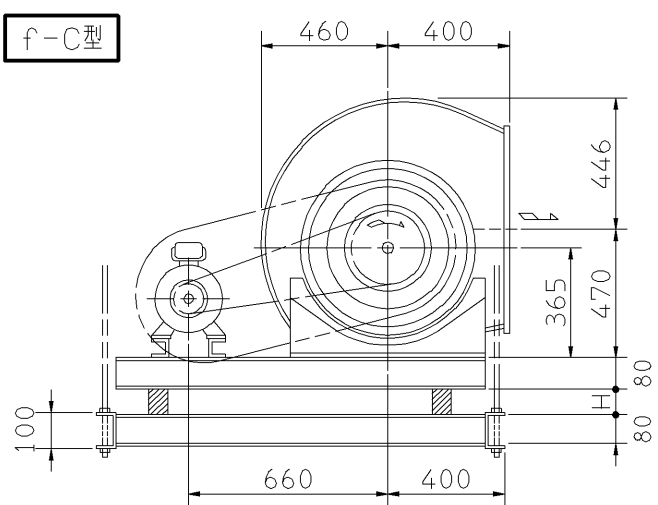
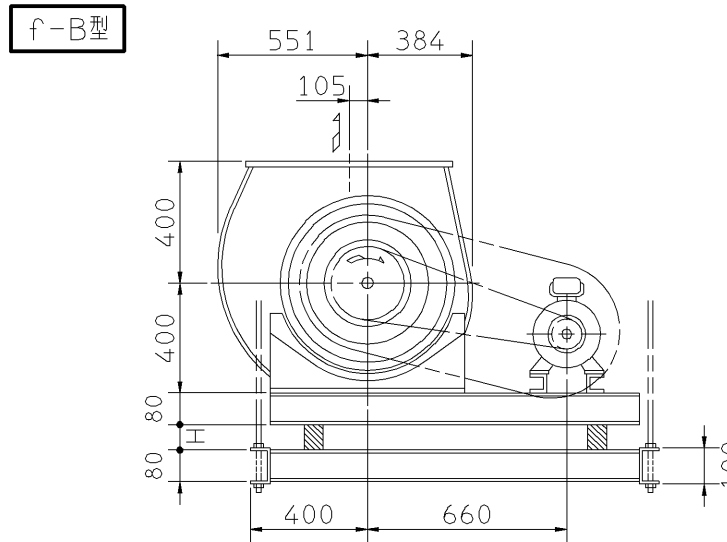
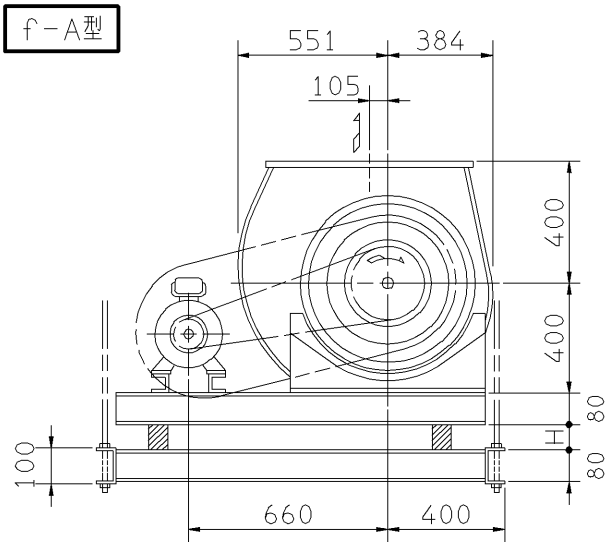
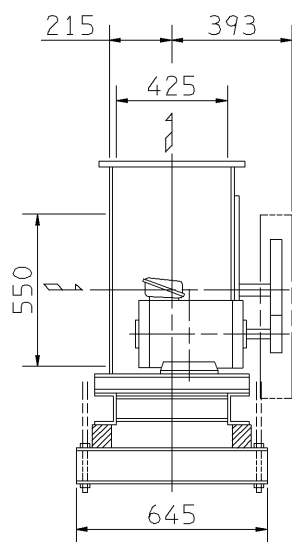
外形寸法図
DIMENSIONS

機名 MODEL 31/2SRM4

周波数 FREQUENCY 50 Hz

二重天井吊り
HANGER TYPE

天井吊り形
HANGER TYPE



- 注) 1. 本図は、駆動側(プーリ側)より見た図です。
NOTE DRAWING SHOWS THE DIMENSIONS VIEWED FROM PULLEY SIDE.
2. Vベルトは全数レッドベルトを使用しています。
ALL MODELS ARE USED MULTIPLE V BELT.
3. 機器の取付け、配管等は取扱説明書を参照してください。
FOR INSTALLATION PLEASE REFER INSTRUCTION MANUAL.
4. 天井吊りボルトは付属いたしません。
HANGER BOLTS ARE OUT OF SUPPLY.
5. 本図は、エバラ標準電動機を使用した場合の図です。
MOTORS ARE IN ACCORDANCE WITH EBARA STANDARDS.

出力 OUTPUT kW	回転速度 SPEED min ⁻¹	Vプーリ組合せ V PULLEY		Vベルト V BELT			概 寸 法 H	概 略 質 量 kg
		電動機側 MOTOR SIDE	ファン側 FAN SIDE	型 TYPE	数 Q'TY	呼称(号) SIZE f-A f-B f-C f-D		
0.75	425	80	300	A	1	f-A: 79, f-B: 79, f-C: 84	20	140
	425	85	315	A	1	f-A: 80, f-B: 80, f-C: 85		
1.5	470	85	280	A	1	f-A: 78, f-B: 78, f-C: 80	20	149
	525	85	250	A	1	f-A: 75, f-B: 75, f-C: 80		
	525	85	250	A	2	f-A: 75, f-B: 75, f-C: 79		
2.2	590	88	236	A	2	f-A: 75, f-B: 75, f-C: 79	20	158
	645	93	224	A	2	f-A: 75, f-B: 75, f-C: 78		
	590	95	250	A	2	f-A: 77, f-B: 77, f-C: 79		
3.7	645	95	224	A	2	f-A: 75, f-B: 75, f-C: 77	20	167
	710	103	224	A	2	f-A: 75, f-B: 75, f-C: 78		
	755	98	200	A	2	f-A: 73, f-B: 73, f-C: 76		
	710	132	280	B	2	f-A: 80, f-B: 80, f-C: 82		
5.5	755	150	300	B	2	f-A: 82, f-B: 82, f-C: 85	20	191
	840	155	280	B	2	f-A: 81, f-B: 81, f-C: 84		
7.5	840	155	280	B	2	f-A: 81, f-B: 81, f-C: 84	20	206
	920	145	236	B	2	f-A: 78, f-B: 78, f-C: 80		

附属品 ACCESSORIES		特別附属品 SPECIAL ACCESSORIES		電動機 MOTOR		特殊仕様 SPECIAL SPEC.	
1	軸受(駆動側) UCF208 BG (PULLEY SIDE)	8	防振材(ゴム) ISOLATORS (RUBBER)	1	周波数 Hz	Hz	
2	軸受(反駆動側) UCP205 BG (OPPOSITE SIDE)	9	防振ベース VIBRO ISOLATING BASE	2	電圧 V	V	
3	Vプーリ V PULLEY	10		3	出力 kW	kW	
4	Vベルト V BELT	11		4	形式 TYPE		
5	Vベルトガード V BELT GUARD	12		5	メーカー MAKER		
6	共通ベース COMMON BASE	13		6			
7	相フランジ COMPANION FLANGE	14		7			

御注文主 CUSTOMER	機器番号 ITEM NO.					
御使用先 FINAL USER	機器名称 ITEM NAME					
荏原製番 SER.NO.	機名 MODEL	風量 CAPACITY	静圧 STATIC PRESS.	回転速度 SPEED	出力 OUTPUT	数量 Q'TY
				min ⁻¹		

図番 DWG.NO. Z31/2SRM45AC 000

Z31/2SRM45AC

