

エバラSRM4型片吸込マルチエースファン
EBARA SINGLE SUCTION MULTIACE FAN

極数 4P
POLE 4P

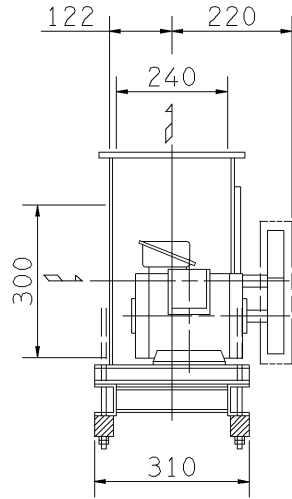
トップランナーモータ搭載
with top runner motor

外形寸法図
DIMENSIONS

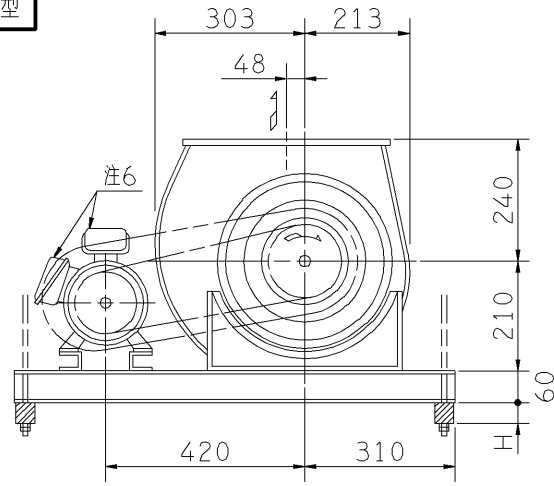
機名 MODEL 2SRM4

周波数 FREQUENCY 50 Hz

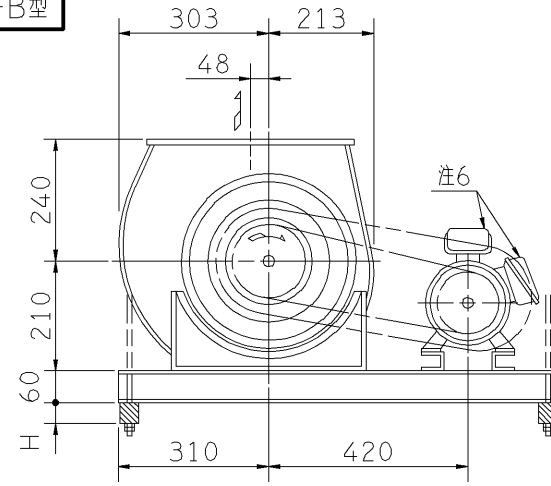
天井吊り形
HANGER TYPE



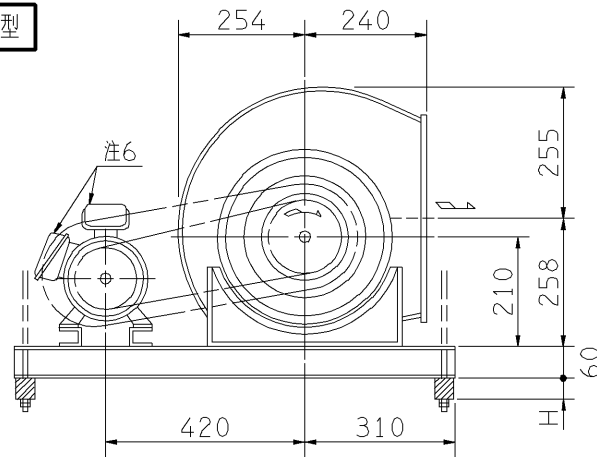
f-A型



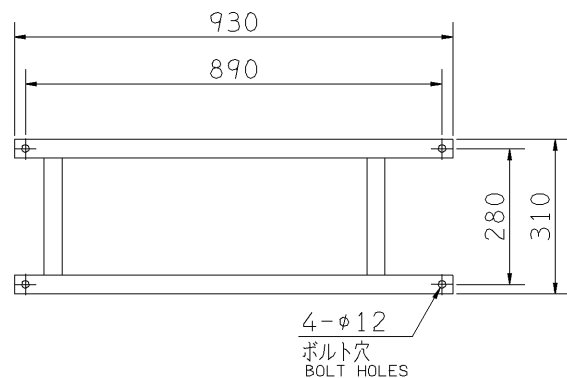
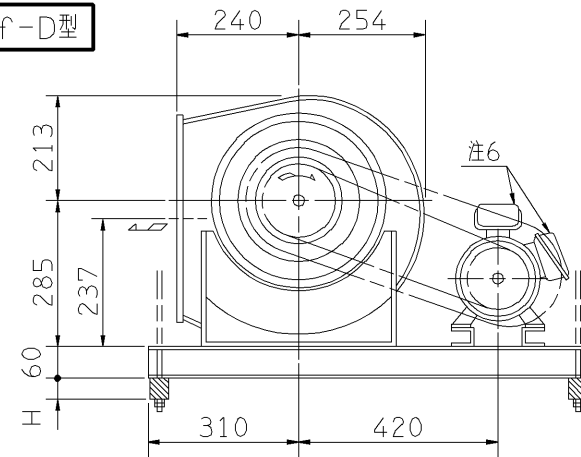
f-B型



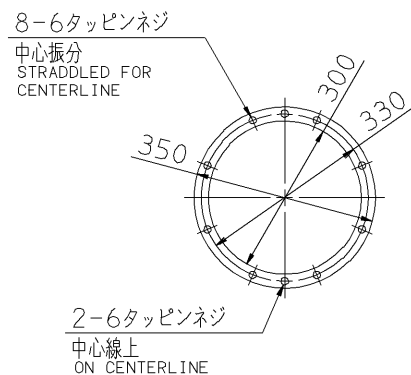
f-C型



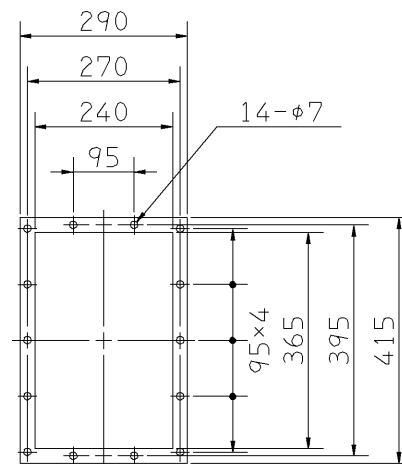
f-D型



基礎図
FOUNDATION PLAN



吸込フランジ
SUCTION FLANGE



吐出しフランジ
DISCHARGE FLANGE

- 注) 1. 本図は、駆動側(プーリ側)より見た図です。
NOTE DRAWING SHOWS THE DIMENSIONS VIEWED FROM PULLEY SIDE.
2. Vベルトは全数レッドベルトを使用しています。
ALL MODELS ARE USED MULTIPLE V BELT.
3. 機器の取付け、配管等は取扱説明書を参照してください。
FOR INSTALLATION PLEASE REFER INSTRUCTION MANUAL.
4. 天井吊りボルトは付属いたしません。
HANGER BOLTS ARE OUT OF SUPPLY.
5. 出力0.4kW以下の電動機効率は標準効率(IE1)クラスです。
MOTOR EFFICIENCY OF POWER OUTPUT UP TO 0.4kW IS STANDARD CLASS(IE1).
6. 電動機端子箱の位置は出力により異なります。
(0.4kW以下→横側 0.75kW以上→上側)
POSITION OF MOTOR TERMINAL BOX DIFFERS ACCORDING TO POWER OUTPUT.(UP TO 0.4kW→SIDE,0.75kW AND OVER→TOP)
7. 本図は、エバラ標準電動機を使用した場合の図です。
MOTORS ARE IN ACCORDANCE WITH EBARA STANDARDS.

| 出力 OUTPUT kW | 回転速度 SPEED min ⁻¹ | Vプーリ組合せ V PULLEY | | Vベルト V BELT | | | 概略 寸法 HEIGHT H | 概略 質量 MASS kg | | |
|--------------------|------------------------------------|-----------------------|---------------------|----------------|---------------|-----|-------------------------|------------------------|-----|----|
| | | 電動機側 MOTOR SIDE | ファン側 FAN SIDE | 型 TYPE | 呼称(号) SIZE | | | | | |
| | | | | | f-A f-B | f-C | | | f-D | |
| 0.4 | 870 | 80 | 140 | A | 1 | 48 | 48 | 48 | 22 | 42 |
| | 960 | 80 | 125 | A | 1 | 47 | 47 | 47 | | |
| | 1070 | 80 | 112 | A | 1 | 46 | 46 | 46 | | |
| 0.75 | 960 | 80 | 125 | A | 1 | 47 | 47 | 47 | 30 | 51 |
| | 1070 | 80 | 112 | A | 1 | 45 | 45 | 45 | | |
| | 1170 | 80 | 103 | A | 1 | 45 | 45 | 45 | | |
| | 1250 | 83 | 100 | A | 1 | 45 | 45 | 45 | | |
| 1.5 | 1170 | 93 | 118 | A | 1 | 47 | 47 | 47 | 29 | 57 |
| | 1250 | 93 | 109 | A | 1 | 46 | 46 | 46 | | |
| | 1355 | 93 | 100 | A | 1 | 46 | 46 | 46 | | |
| | 1450 | 95 | 95 | A | 1 | 45 | 45 | 45 | | |
| | 1565 | 100 | 93 | A | 1 | 46 | 46 | 46 | | |
| 2.2 | 1450 | 112 | 112 | A | 1 | 47 | 47 | 47 | 29 | 68 |
| | 1565 | 118 | 109 | A | 1 | 48 | 48 | 48 | | |
| | 1690 | 125 | 106 | A | 1 | 48 | 48 | 48 | | |

| 附属品 ACCESSORIES | | 特別附属品 SPECIAL ACCESSORIES | | 電動機 MOTOR | | 特殊仕様 SPECIAL SPEC. | |
|--------------------|------------------------------------|------------------------------|----------------------------|--------------|------------|-----------------------|--|
| 1 | 軸受(駆動側) UCF205 BG (PULLEY SIDE) | 8 | 防振材(ゴム) ISOLATORS (RUBBER) | 1 | 周波数 Hz | Hz | |
| 2 | 軸受(反駆動側) UCP203 BG (OPPOSITE SIDE) | 9 | | 2 | 電圧 V | V | |
| 3 | Vプーリ V PULLEY | 10 | | 3 | 出力 kW | kW | |
| 4 | Vベルト V BELT | 11 | | 4 | 形式 TYPE | | |
| 5 | Vベルトガード V BELT GUARD | 12 | | 5 | メーカー MAKER | | |
| 6 | 共通ベース COMMON BASE | 13 | | 6 | | | |
| 7 | 相フランジ COMPANION FLANGE | 14 | | 7 | | | |

| | | | |
|------------------|------------------|--------------------|-------------------|
| 御注文主 CUSTOMER | 機器番号 ITEM NO. | 御使用先 FINAL USER | 機器名称 ITEM NAME |
| 原製番 SER.NO. | 機名 MODEL | 風量 CAPACITY | 静圧 STATIC PRESS. |
| | | 回転速度 SPEED | 出力 OUTPUT |
| | | 数量 Q'TY | |

図番 DWG.NO. Z2SRM45AC 000

Z2SRM45AC

