

エバラSRM4型片吸込マルチエースファン
EBARA SINGLE SUCTION MULTIACE FAN

極数 4P
POLE 4P

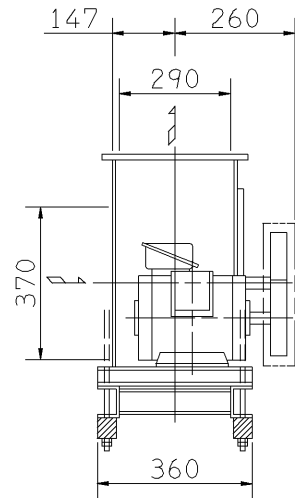
トップランナーモータ搭載
with top runner motor

外形寸法図
DIMENSIONS

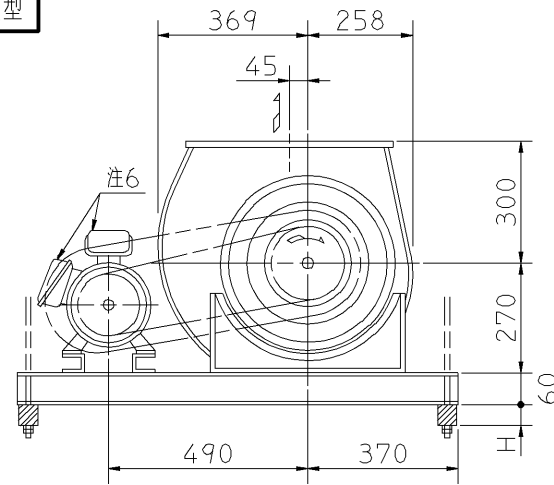
機名 MODEL 21/2SRM4

周波数 FREQUENCY 50 Hz

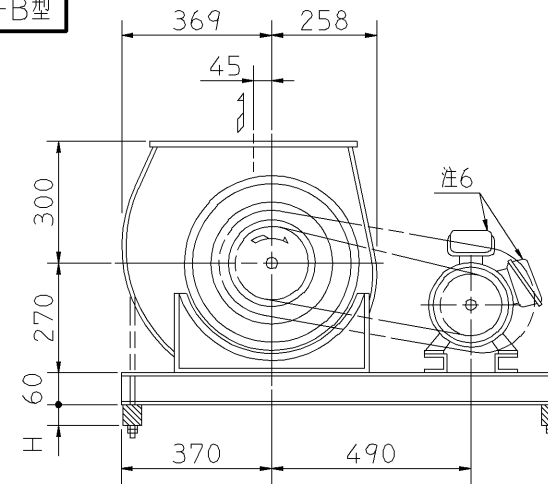
天井吊り形
HANGER TYPE



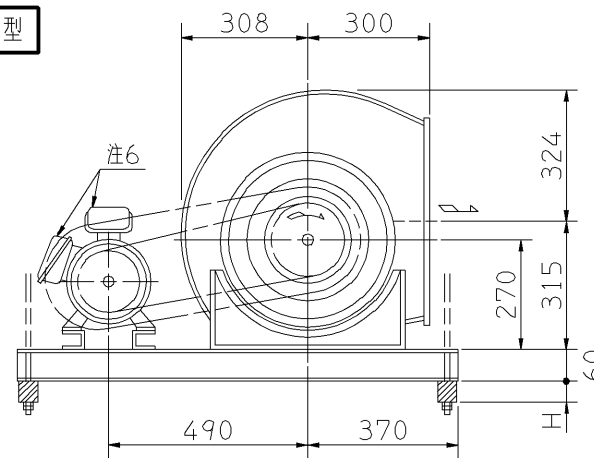
f-A型



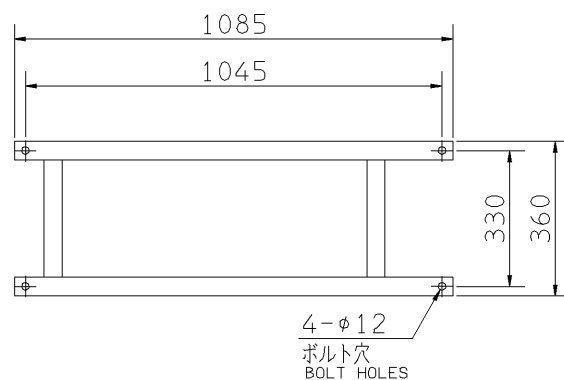
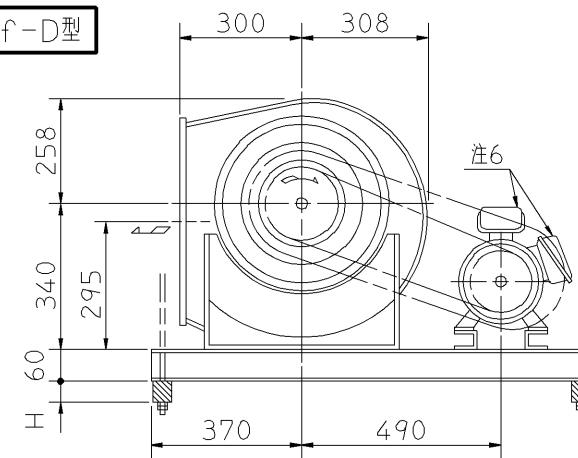
f-B型



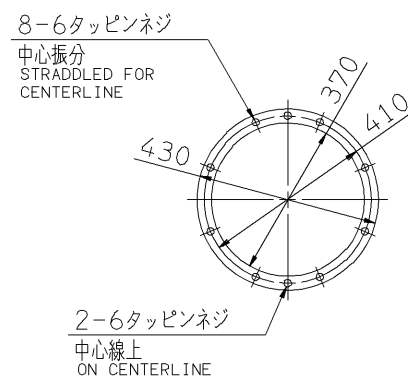
f-C型



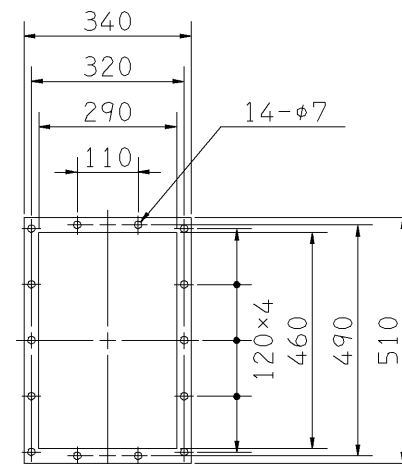
f-D型



基礎図
FOUNDATION PLAN



吸込フランジ
SUCTION FLANGE



吐出しフランジ
DISCHARGE FLANGE

- 注) 1. 本図は、駆動側(プーリ側)より見た図です。
NOTE DRAWING SHOWS THE DIMENSIONS VIEWED FROM PULLEY SIDE.
2. Vベルトは全数レッドベルトを使用しています。
ALL MODELS ARE USED MULTIPLE V BELT.
3. 機器の取付け、配管等は取扱説明書を参照してください。
FOR INSTALLATION PLEASE REFER INSTRUCTION MANUAL.
4. 天井吊りボルトは付属いたしません。
HANGER BOLTS ARE OUT OF SUPPLY.
5. 出力0.4kW以下の電動機効率は標準効率(IE1)クラスです。
MOTOR EFFICIENCY OF POWER OUTPUT UP TO 0.4kW IS STANDARD CLASS(IE1).
6. 電動機端子箱の位置は出力により異なります。
(0.4kW以下→横側 0.75kW以上→上側)
POSITION OF MOTOR TERMINAL BOX DIFFERS ACCORDING TO POWER OUTPUT.(UP TO 0.4kW→SIDE,0.75kW AND OVER→TOP)
7. 本図は、エバラ標準電動機を使用した場合の図です。
MOTORS ARE IN ACCORDANCE WITH EBARA STANDARDS.

出力 OUTPUT kW	回転速度 SPEED min ⁻¹	Vプーリ組合せ V PULLEY		Vベルト V BELT			概略 寸法 HEIGHT H	概略 質量 MASS kg
		電動機側 MOTOR SIDE	ファン側 FAN SIDE	型 TYPE	数 Q'TY	呼称(号) SIZE f-A f-B f-C f-D		
0.4	655	80	190	A	1	58 58 58	22	55
	740	80	170	A	1	56 56 56		
0.75	740	80	170	A	1	56 56 56	22	63
	830	80	150	A	1	54 54 54		
	910	90	150	A	1	55 55 55		
1.5	830	93	170	A	1	56 56 56	22	70
	910	90	150	A	1	55 55 55		
	965	90	140	A	1	54 54 54		
	1050	112	160	A	1	57 57 57		
	1105	103	140	A	1	55 55 55		
2.2	1175	109	140	A	1	55 55 55	28	80
	1050	106	150	A	1	56 56 56		
	1105	112	150	A	1	56 56 56		
	1175	112	140	A	1	55 55 55		
	1240	125	150	A	1	57 57 57		
3.7	1305	132	150	A	1	57 57 57	35	89
	1175	150	190	A	1	61 61 61		
	1240	150	180	A	1	60 60 60		
	1305	150	170	A	1	59 59 59		
1370	150	160	A	1	59 59 59			

附属品 ACCESSORIES		特別附属品 SPECIAL ACCESSORIES		電動機 MOTOR		特殊仕様 SPECIAL SPEC.	
1	軸受(駆動側) UCF206 BG (PULLEY SIDE)	8	防振材(ゴム) ISOLATORS (RUBBER)	1	周波数 Hz	Hz	
2	軸受(反駆動側) UCP204 BG (OPPOSITE SIDE)	9		2	電圧 V	V	
3	Vプーリ V PULLEY	10		3	出力 kW	kW	
4	Vベルト V BELT	11		4	形式 TYPE		
5	Vベルトガード V BELT GUARD	12		5	メーカー MAKER		
6	共通ベース COMMON BASE	13		6			
7	相フランジ COMPANION FLANGE	14		7			

御注文主 CUSTOMER	機器番号 ITEM NO.	御使用先 FINAL USER	機器名称 ITEM NAME
荏原製番 SER.NO.	機名 MODEL	風量 CAPACITY	静圧 STATIC PRESS.
		回転速度 SPEED	出力 OUTPUT
		数量 Q'TY	

図番 DWG.NO. Z21/2SRM45AC 000

Z21/2SRM45AC

