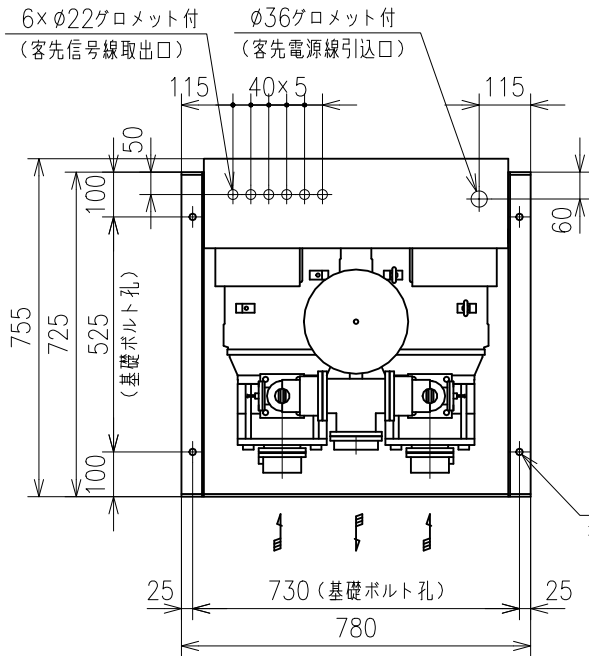


給水ユニット外形寸法図

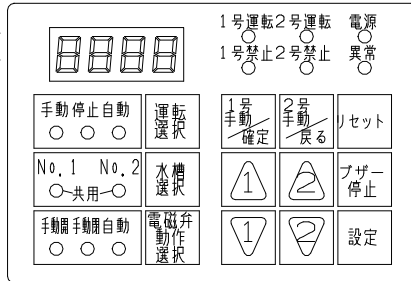
MODEL

型式: NX-80VFC652-5.5W-e

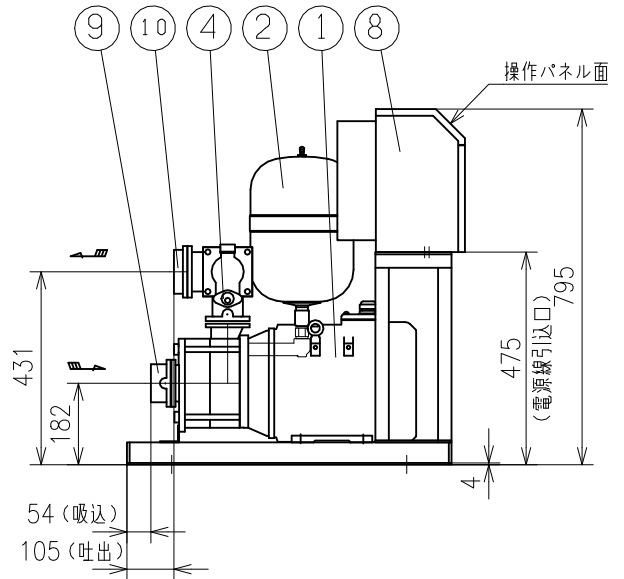
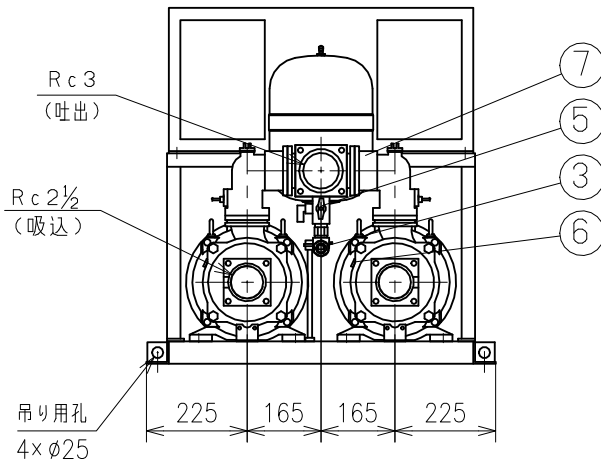
[流込仕様] [推定末端圧力一定給水方式] [W:自動交互並列運転]



操作パネル詳細図



No.	部品名	個数
1	ポンプ	2
2	圧力タンク (10L)	1
3	圧力発信器	1
4	フロースイッチ	2
5	TJバルブ	1
6	高温センサ	2
7	吐出エルボ (緩衝型逆止弁内蔵)	2
8	制御盤	1
9	専用相フランジ (吸込用)	2
10	専用相フランジ (吐出用)	1



本ユニットの相フランジは専用相フランジとなりますので、付属の相フランジをご使用ください。
TJバルブには、φ10mm (3/8^B) のホースが接続可能です。凍結防止仕様は特殊仕様となります。

付 属 品 ACCESSORIES	
概算質量 MASS	195 kg

APPROVAL 承認
中村
CHECK 検図
和田
DESIGN 設計
上石

ユニット仕様 UNIT SPEC.				電動機仕様 MOTOR SPEC.		
吐出量 CAPACITY	m ³ /min	ユニット口径 UNIT SIZE	φ65/吐出 80 mm	極 数 POLE	2 P	
全揚程 TOTAL HEAD	m	周波数 FREQUENCY	Hz	種 別 TYPE	全閉外扇形屋内	
最高回転速度 MAXIMUM SPEED OF ROTATION	3600 min ⁻¹	相・電圧 PHASE & VOLTAGE	3 φ V	出 力 OUTPUT	5.5 x 2 kW	
機器名称 ITEM NAME				機器番号 ITEM No.		
型 式 MODEL	NX-80VFC652-5.5W-e			数 量 QUANTITY		