

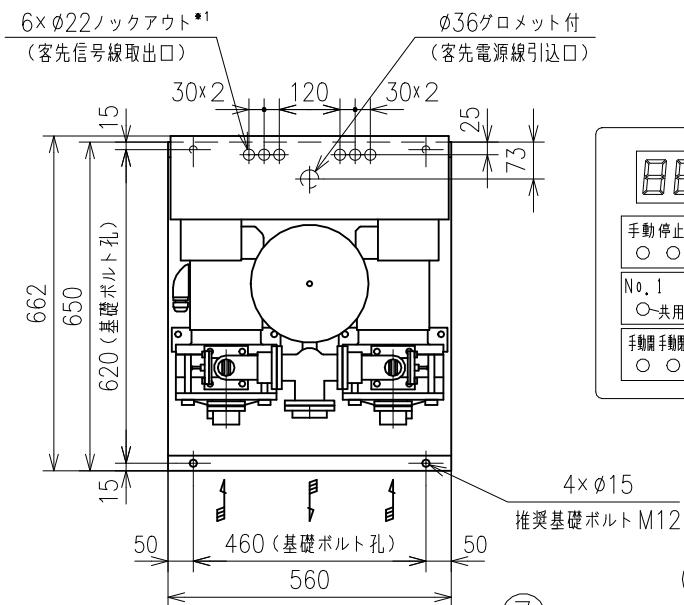
給水ユニット外形寸法図

MODEL

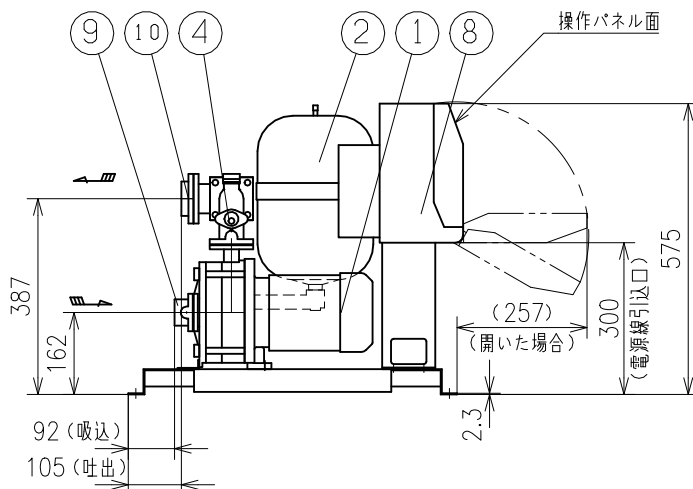
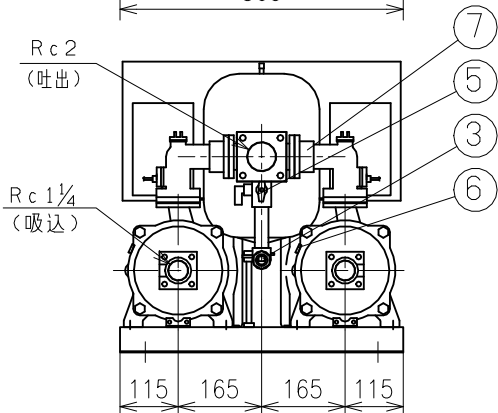
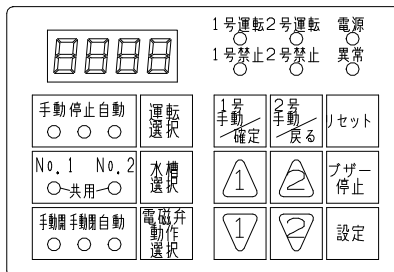
型式: NX-50VFC322-0.4W-e

[流込仕様] [推定末端圧力一定給水方式] [W:自動交互並列運転]

No.	部品名	個数
1	ポンプ	2
2	圧力タンク(10L)	1
3	圧力発信器	1
4	フロースイッチ	2
5	TJバルブ	1
6	高温センサ	2
7	吐出エルボ (緩衝型逆止弁内蔵)	2
8	制御盤	1
9	専用相フランジ(吸込用)	2
10	専用相フランジ(吐出用)	1



操作パネル詳細図



本ユニットの相フランジは専用相フランジとなりますので、付属の相フランジをご使用ください。  
TJバルブには、φ10mm(3/8<sup>B</sup>)のホースが接続可能です。凍結防止仕様は特殊仕様となります。

※1グロメットは付属しません。

付 属 品 ACCESSORIES	

概算質量 MASS 78 kg

APPROVAL 承認 中村 CHECK 検図 和田 DESIGN 設計 上石	ユニット仕様 UNIT SPEC.				電動機仕様 MOTOR SPEC.		
	吐出量 CAPACITY	m <sup>3</sup> /min	ユニット口径 UNIT SIZE	φ32/吐出 50 mm	極数 POLE	2 P	
	全揚程 TOTAL HEAD	m	周波数 FREQUENCY	Hz	種別 TYPE	全閉外扇形屋内	
	最高回転速度 MAXIMUM SPEED OF ROTATION	3540 min <sup>-1</sup>	相・電圧 PHASE & VOLTAGE	3 φ V	出力 OUTPUT	0.4 x 2 kW	
機器名称 ITEM NAME				機器番号 ITEM No.			
型式 MODEL NX-50VFC322-0.4W-e				数量 QUANTITY			