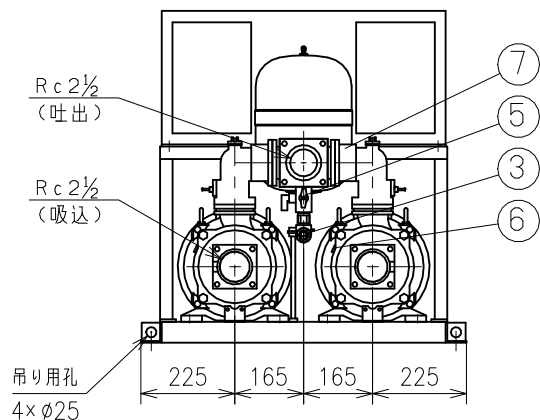
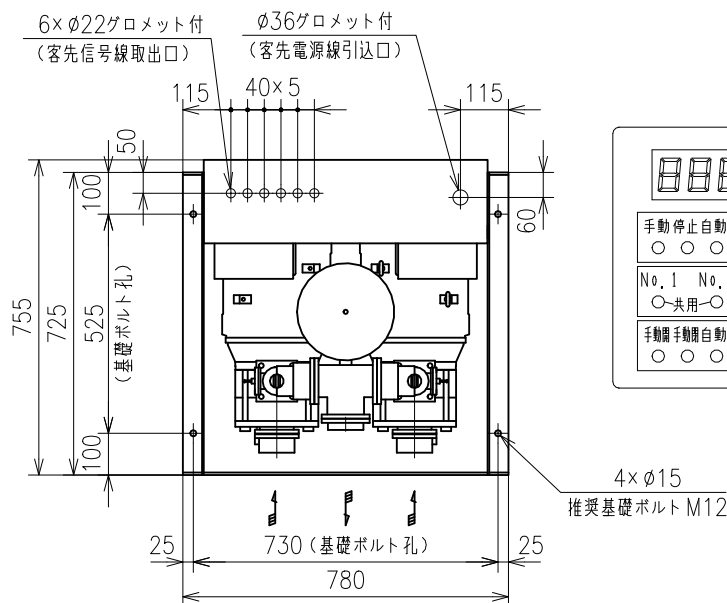


給水ユニット外形寸法図

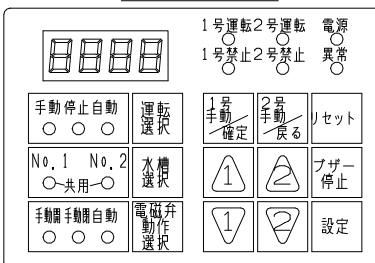


MODEL
型 式: NX-VFC652-5.5D-e

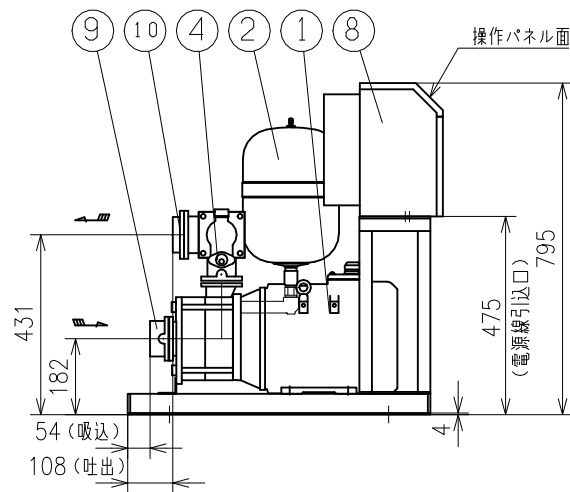
[流込仕様] [推定末端圧力一定給水方式] [D:自動交互運転]



操作パネル詳細図



| No. | 部 品 名 | 個数 |
|-----|------------------|----|
| 1 | ポンプ | 2 |
| 2 | 圧力タンク (10L) | 1 |
| 3 | 圧力発信器 | 1 |
| 4 | フロースイッチ | 2 |
| 5 | TJバルブ | 1 |
| 6 | 高温センサ | 2 |
| 7 | 吐出エルボ (緩衝型逆止弁内蔵) | 2 |
| 8 | 制御盤 | 1 |
| 9 | 専用相フランジ (吸込用) | 2 |
| 10 | 専用相フランジ (吐出用) | 1 |



本ユニットの相フランジは専用相フランジとなりますので、付属の相フランジをご使用ください。
TJバルブには、 \varnothing 10mm ($3/8^B$)のホースが接続可能です。凍結防止仕様は特殊仕様となります。

| 付 属 品 ACCESSORIES | |
|-------------------|--------|
| | |
| | |
| | |
| | |
| 概算質量 MASS | 195 kg |

| APPROVAL 承認 | ユニット仕様 UNIT SPEC. | | | | 電動機仕様 MOTOR SPEC. | |
|-------------|----------------------------------|------------------------|----------------------|-------------------|-------------------|---------|
| 中村 | 吐出量 CAPACITY | m ³ /min | ユニット口径 UNIT SIZE | 概 65/吐出 65 mm | 極 数 POLE | 2 P |
| CHECK 検図 | 全揚程 TOTAL HEAD | m | 周波数 FREQUENCY | Hz | 種 別 TYPE | 全閉外扇形屋内 |
| 和田 | 最高回転速度 MAXIMUM SPEED OF ROTATION | 3600 min ⁻¹ | 相・電圧 PHASE & VOLTAGE | 3 \varnothing V | 出 力 OUTPUT | 5.5 kW |
| DESIGN 設計 | 機器名称 ITEM NAME | | | | 機器番号 ITEM No. | |
| 上石 | 型 式 MODEL NX-VFC652-5.5D-e | | | | 数 量 QUANTITY | |