

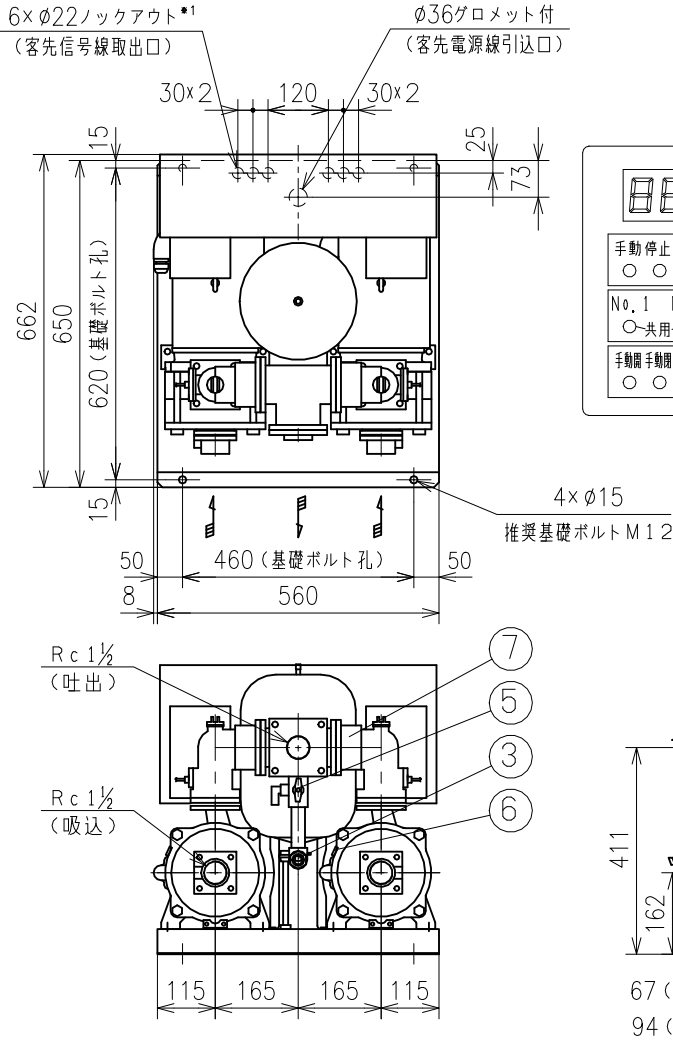
給水ユニット外形寸法図



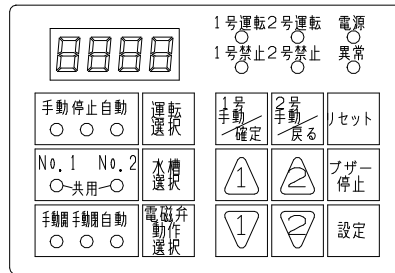
MODEL

型式: NX-VFC402-3.7D-e

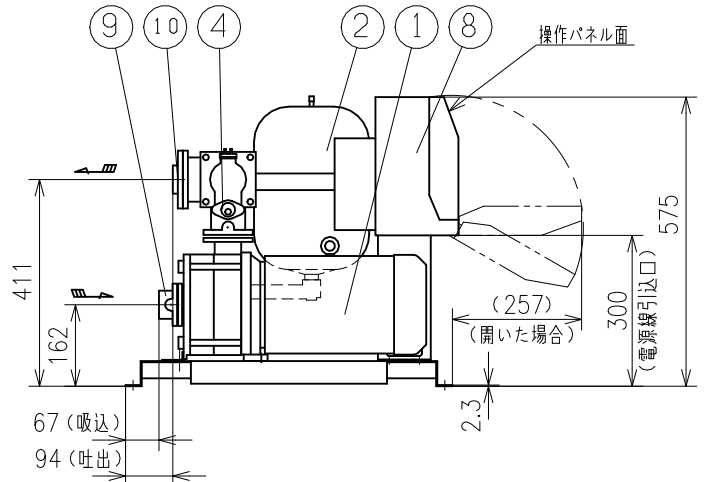
[流込仕様] [推定末端圧力一定給水方式] [D:自動交互運転]



操作パネル詳細図



No.	部品名	個数
1	ポンプ	2
2	圧力タンク (10L)	1
3	圧力発信器	1
4	フロースイッチ	2
5	TJバルブ	1
6	高温センサ	2
7	吐出エルボ (緩衝型逆止弁内蔵)	2
8	制御盤	1
9	専用相フランジ (吸込用)	2
10	専用相フランジ (吐出用)	1



本ユニットの相フランジは専用相フランジとなりますので、付属の相フランジをご使用ください。
TJバルブには、φ10mm (3/8^B) のホースが接続可能です。凍結防止仕様は特殊仕様となります。

※1グロメットは付属しません。

付属品 ACCESSORIES	
概算質量	MASS 125 kg

APPROVAL 承認 矢倉 CHECK 検図 和田 DESIGN 設計 上石	ユニット仕様 UNIT SPEC.				電動機仕様 MOTOR SPEC.		
	吐出量 CAPACITY	m³/min	ユニット口径 UNIT SIZE	φ40	極数 POLE	2 P	
	全揚程 TOTAL HEAD	m	周波数 FREQUENCY	Hz	種別 TYPE	全閉外扇形屋内	
最高回転速度 MAXIMUM SPEED OF ROTATION	3480 min ⁻¹	相・電圧 PHASE & VOLTAGE	3φ V	出力 OUTPUT	3.7 kW		
機器名称 ITEM NAME					機器番号 ITEM No.		
型式 MODEL	NX-VFC402-3.7D-e				数量 QUANTITY		