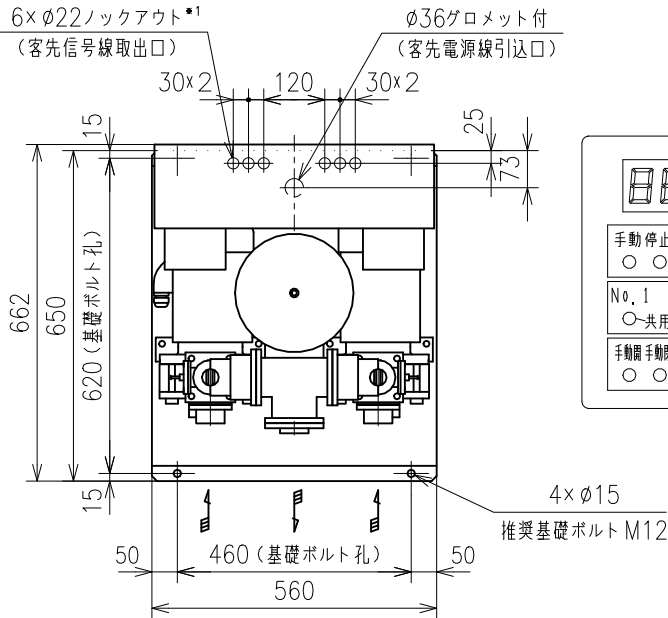


# 給水ユニット外形寸法図

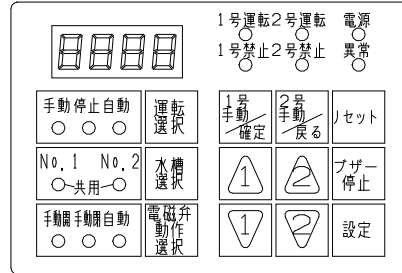
MODEL

型 式: NX-VFC401-1.1S2D-e

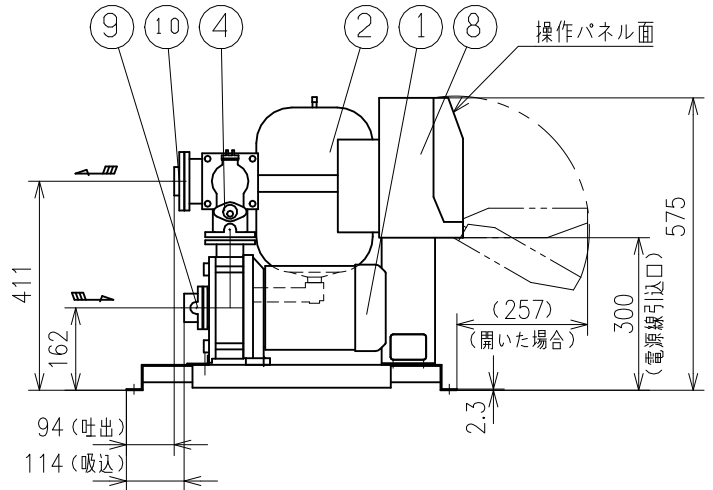
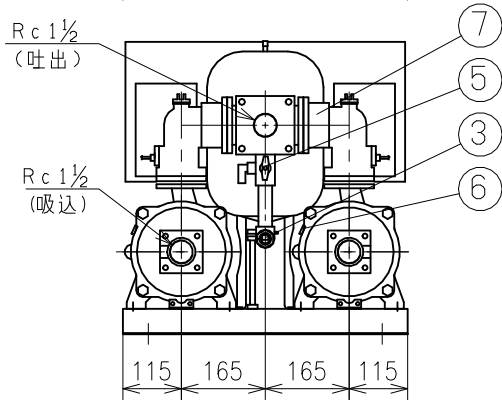
[流込仕様] [推定末端圧力一定給水方式] [D:自動交互運転]



操作パネル詳細図



No.	部 品 名	個 数
1	ポンプ	2
2	圧力タンク (10L)	1
3	圧力発信器	1
4	フロースイッチ	2
5	TJバルブ	1
6	高温センサ	2
7	吐出エルボ (緩衝型逆止弁内蔵)	2
8	制御盤	1
9	専用相フランジ (吸込用)	2
10	専用相フランジ (吐出用)	1



本ユニットの相フランジは専用相フランジとなりますので、付属の相フランジをご使用ください。  
TJバルブには、 $\phi 10\text{mm}$  ( $\frac{3}{8}^B$ ) のホースが接続可能です。凍結防止仕様は特殊仕様となります。

※1 グロメットは付属しません。

付 属 品 ACCESSORIES	

概算質量 MASS 84 kg

APPROVAL 承認	中村
CHECK 検図	和田
DESIGN 設計	上石

ユニット仕様 UNIT SPEC.				電動機仕様 MOTOR SPEC.		
吐出量 CAPACITY	$\text{m}^3/\text{min}$	ユニット口径 UNIT SIZE	口径 40/吐出 40 mm	極 数 POLE	2 P	
全揚程 TOTAL HEAD	m	周波数 FREQUENCY	Hz	種 別 TYPE	全閉外扇形屋内	
最高回転速度 MAXIMUM SPEED OF ROTATION	$3600\text{ min}^{-1}$	相・電圧 PHASE & VOLTAGE	1 $\phi$ 200 V	出 力 OUTPUT	1.1 kW	
機器名称 ITEM NAME				機器番号 ITEM No.		
型 式 MODEL	NX-VFC401-1.1S2D-e			数 量 QUANTITY		