

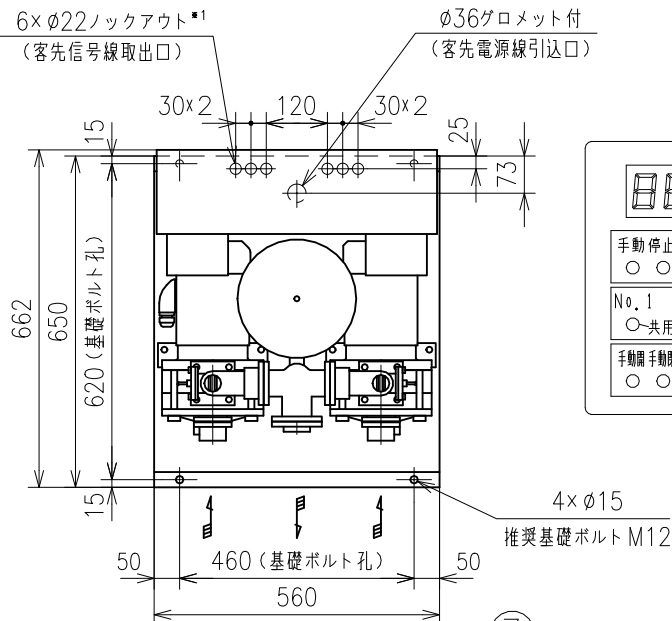
給水ユニット外形寸法図

MODEL

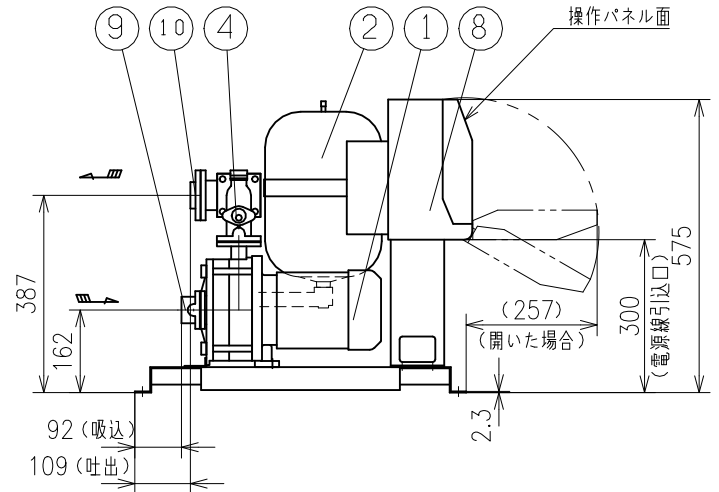
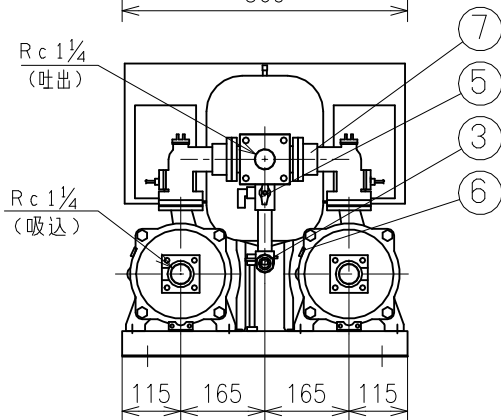
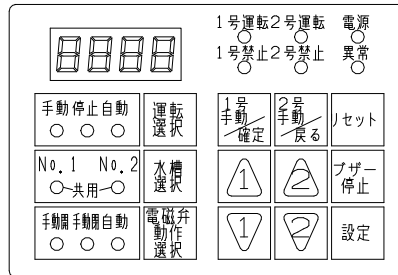
型式: NX-VFC322-0.4S2D-e

[流込仕様] [推定末端圧力一定給水方式] [D:自動交互運転]

No.	部品名	個数
1	ポンプ	2
2	圧力タンク (10L)	1
3	圧力発信器	1
4	フロースイッチ	2
5	TJバルブ	1
6	高温センサ	2
7	吐出エルボ (緩衝型逆止弁内蔵)	2
8	制御盤	1
9	専用相フランジ (吸込用)	2
10	専用相フランジ (吐出用)	1



操作パネル詳細図



本ユニットの相フランジは専用相フランジとなりますので、付属の相フランジをご使用ください。
TJバルブには、 $\phi 10\text{ mm}$ ($\frac{3}{8}\text{ B}$) のホースが接続可能です。凍結防止仕様は特殊仕様となります。

※1 グロメットは付属しません。

付属品 ACCESSORIES	
概算質量 MASS	78 kg

APPROVAL 承認	ユニット仕様 UNIT SPEC.				電動機仕様 MOTOR SPEC.		
	中村	吐出量 CAPACITY	m^3/min	ユニット口径 UNIT SIZE	電圧 32/吐出 32 mm	極数 POLE	2 P
CHECK 検図	全揚程 TOTAL HEAD	m	周波数 FREQUENCY	Hz	種別 TYPE	全閉外扇形屋内	
和田	最高回転速度 MAXIMUM SPEED OF ROTATION	3540 min^{-1}	相・電圧 PHASE & VOLTAGE	1 ϕ 200 V	出力 OUTPUT	0.4 kW	
DESIGN 設計	機器名称 ITEM NAME				機器番号 ITEM No.		
上石	型式 MODEL	NX-VFC322-0.4S2D-e			数量 QUANTITY		