

エバラSRM4型片吸込マルチエースファン
EBARA SINGLE SUCTION MULTIACE FAN

極数 4P
POLE 4P

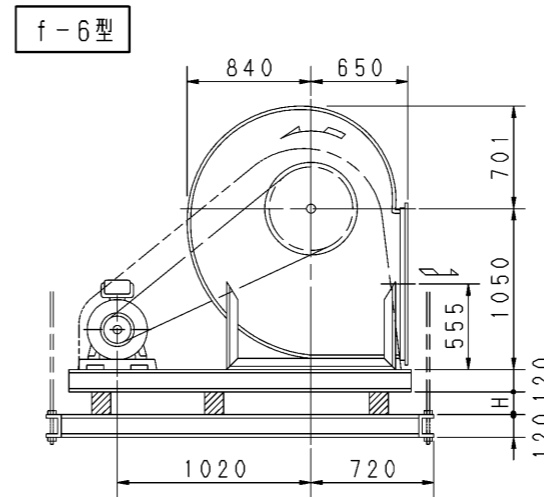
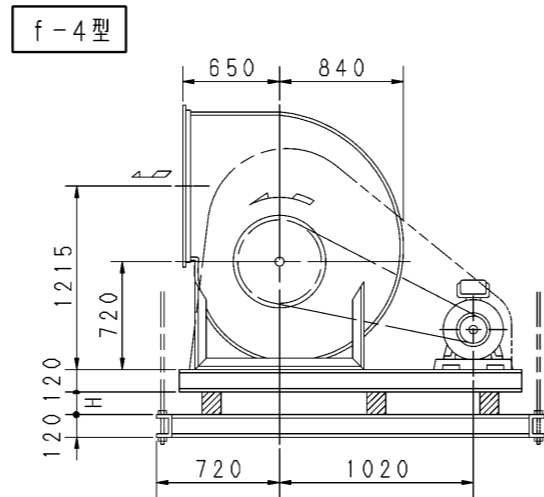
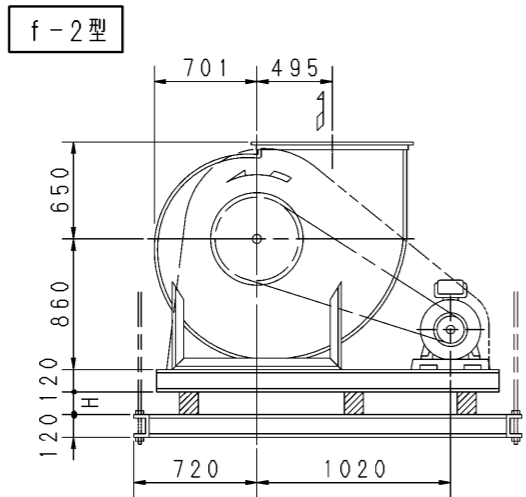
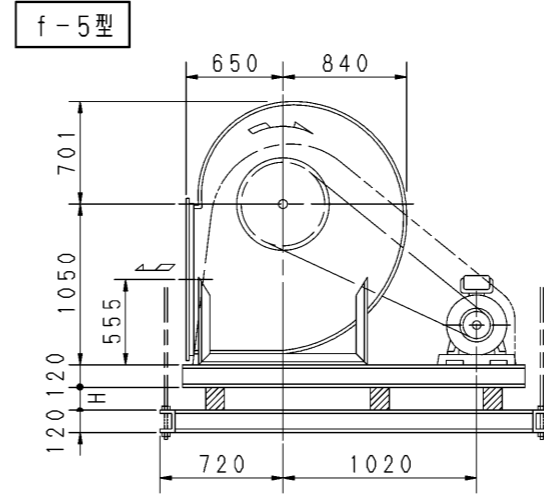
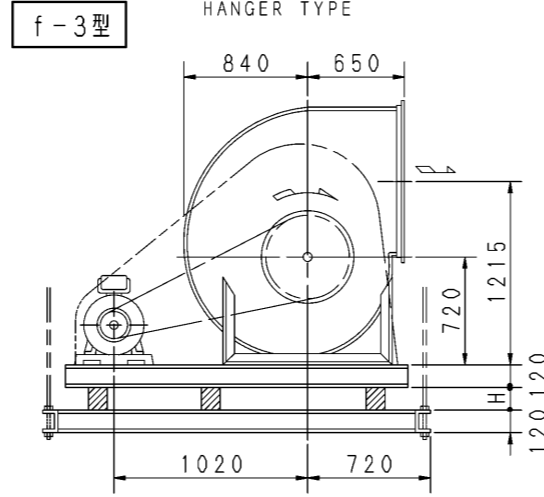
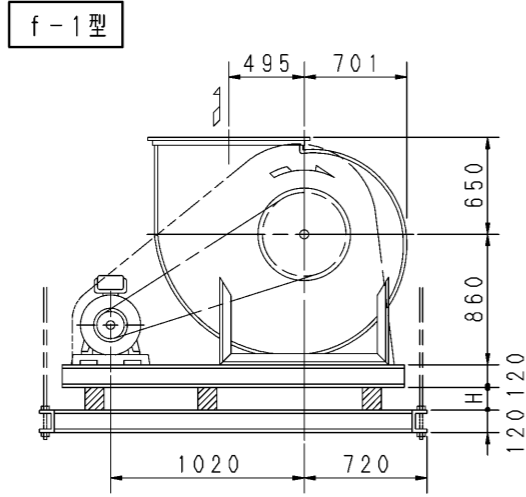
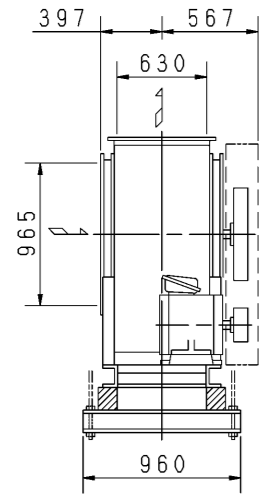
トッランナーモータ搭載
with top runner motor

外形寸法図
DIMENSIONS

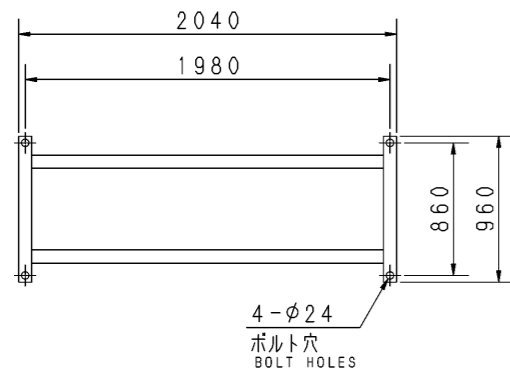
機名 MODEL 6SRM4

周波数 FREQUENCY 60 Hz

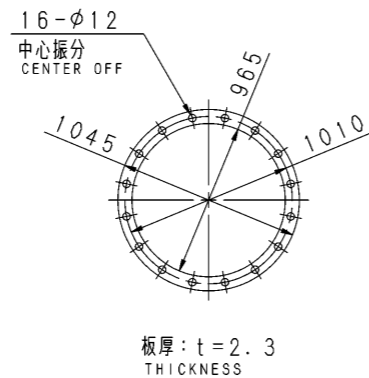
天井吊り形
HANGER TYPE



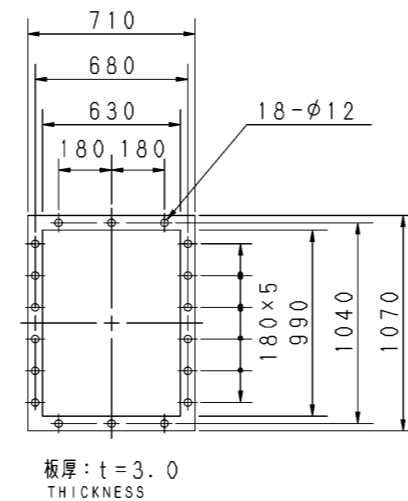
天井吊りボルトは付属いたしません。
HANGER BOLTS ARE OUT OF SUPPLY.



基礎図
FOUNDATION PLAN



吸込フランジ
SUCTION FLANGE



吐出しフランジ
DISCHARGE FLANGE

- 注) 1. 本図は、駆動側（プーリ側）より見た図です。
DRAWING SHOWS THE DIMENSIONS VIEWED FROM PULLEY SIDE.
2. ※印kW機種のVベルトにはレッドベルトを使用しています。
MODELS MARKED * ARE USED MULTIPLE V BELT.
3. 機器の取付け、配管等は取扱説明書を参照してください。
FOR INSTALLATION PLEASE REFER INSTRUCTION MANUAL.
4. 本図は、エバラ標準電動機を使用した場合の図です。
MOTORS ARE IN ACCORDANCE WITH EBARA STANDARDS.

出力 OUTPUT kW	回転速度 SPEED min ⁻¹	Vプーリ組合せ V PULLEY		Vベルト V BELT						概略寸法 HEIGHT H	概略質量 MASS kg	
		電動機側 MOTOR SIDE	ファン側 FAN SIDE	型 TYPE	数 Q'TY	呼称(号) SIZE						
						f-1 f-2	f-3 f-4	f-5 f-6				
※2.2	240	90	710	A	3	150	144	159	47	474		
※3.7	240	90	710	A	3	149	144	158	47	483		
	275	103	710	A	3	150	145	159				
	295	112	710	A	3	150	145	160				
※5.5	275	132	900	B	3	164	159	173	47	503		
	295	125	800	B	3	157	151	165				
	325	140	800	B	3	157	152	166				
	345	132	710	B	3	150	145	159				
※7.5	295	140	900	B	3	165	159	173	47	519		
	325	140	800	B	3	157	152	166				
	345	140	750	B	3	154	148	163				
	365	140	710	B	3	151	145	160				
	390	150	710	B	3	151	146	160				
※11	325	125	710	B	4	149	143	157	47	549		
	345	170	900	B	3	165	160	173				
	365	170	850	B	3	161	156	170				
	390	180	850	B	3	162	156	170				
	415	180	800	B	3	158	153	167				
	435	190	800	B	3	158	153	167				
※15	365	170	850	B	3	161	156	170	56	576		
	390	180	850	B	3	162	156	170				
	415	180	800	B	3	158	153	167				
	435	190	800	B	3	158	153	167				
	460	170	710	B	3	151	146	160				
※18.5	485	180	710	B	3	152	146	160	66	630		
	390	180	850	C	3	163	156	169				
	415	176	800	C	3	159	152	166				
	435	185	800	C	3	160	153	166				
	460	194	800	C	3	160	153	167				
510	221	800	C	3	162	155	168					

標準附属品 STANDARD ACCESSORIES				特別附属品 SPECIAL ACCESSORIES		電動機 MOTOR		特殊仕様 SPECIAL SPEC.	
1	軸受(駆動側) UCP212 BG (PULLEY SIDE)	8	防振材(ゴム) ISOLATORS (RUBBER)	1		周波数 Hz	Hz		
2	軸受(反対側) UCP208 BG (OPPOSITE SIDE)	9	防振ベース VIBRO ISOLATING BASE	2		電圧 V	V		
3	Vプーリ V-PULLEY	10		3		出力 kW	kW		
4	Vベルト V-BELT	11		4		形式 TYPE			
5	Vベルトガード V-BELT GUARD	12		5		メーカー MAKER			
6	共通ベース COMMON BASE	13		6					
7	相フランジ COMPANION FLANGE	14		7					

御注文主 CUSTOMER	機器番号 ITEM NO.	御使用先 FINAL USER	機器名称 ITEM NAME
原製番 SER. NO.	機名 MODEL	風量 CAPACITY	静圧 STATIC PRESS.
		回転速度 SPEED min ⁻¹	出力 OUTPUT
			数量 Q'TY

図番 DWG. NO. Z6SRM46AC 001



Z6SRM46AC 001
170331