

エバラSRM4型片吸込マルチエースファン
EBARA SINGLE SUCTION MULTIACE FAN

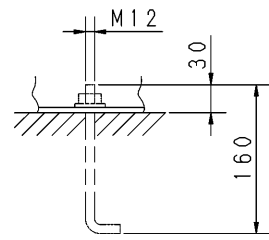
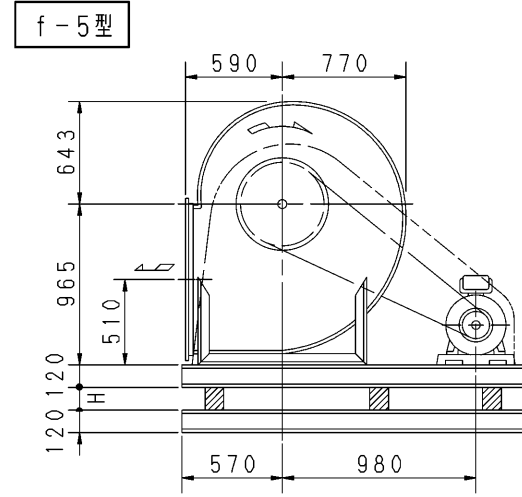
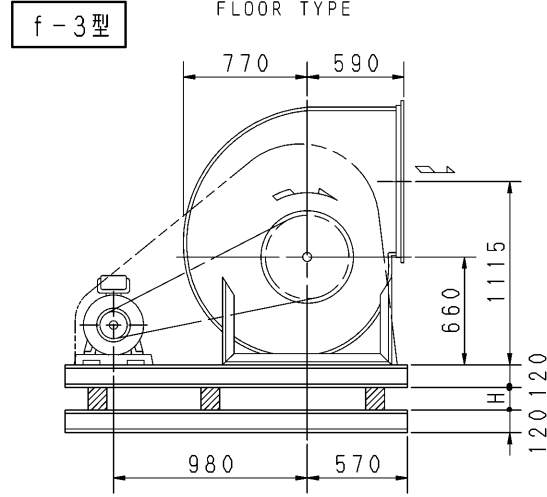
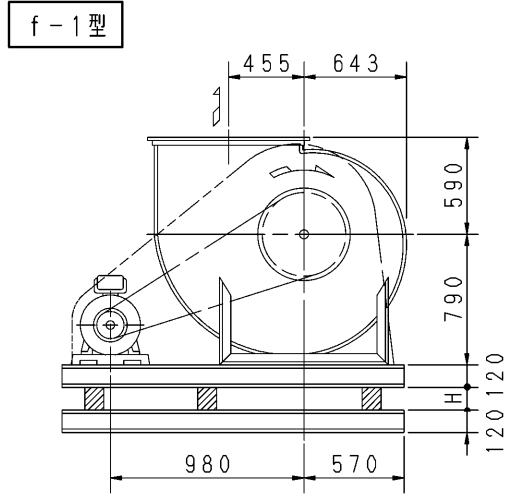
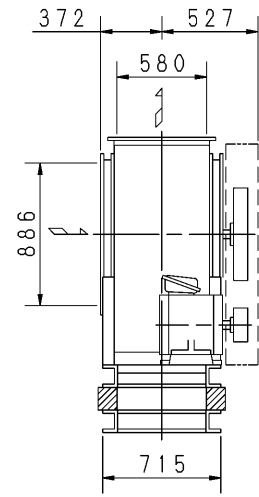
極数 4P
POLE 4P

トッランナーモータ搭載
with top runner motor

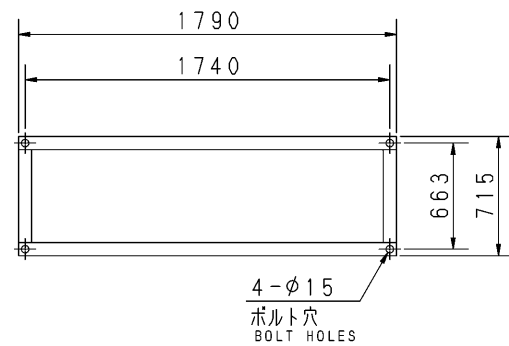
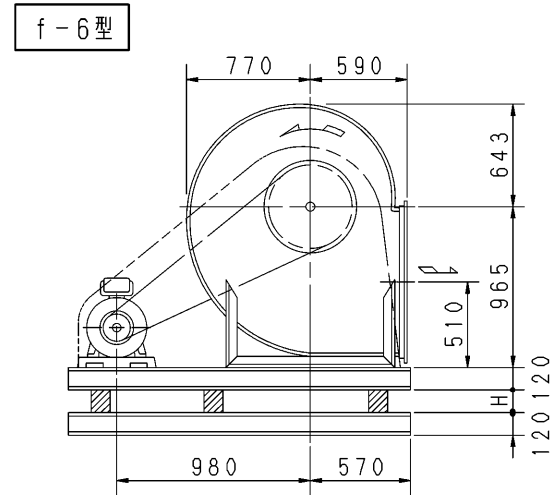
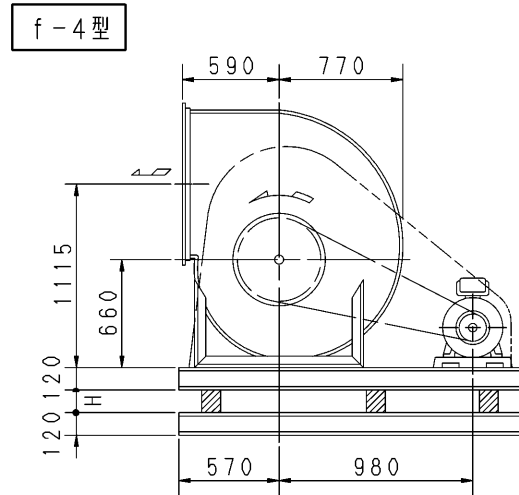
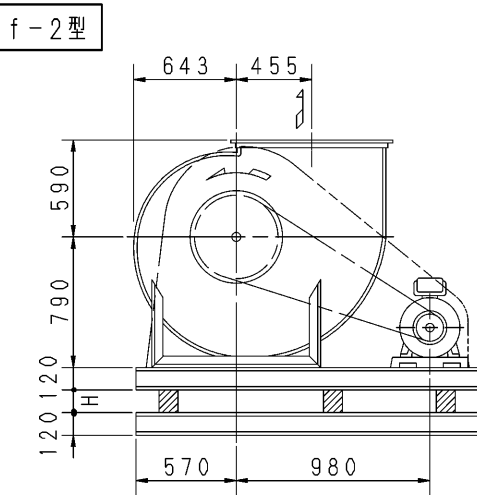
外形寸法図
DIMENSIONS

機名 MODEL 51/2SRM4

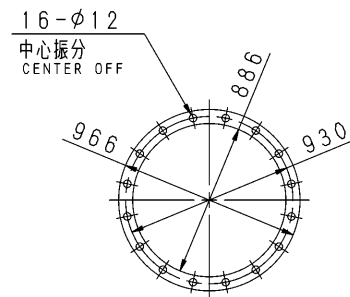
周波数 FREQUENCY 60 Hz



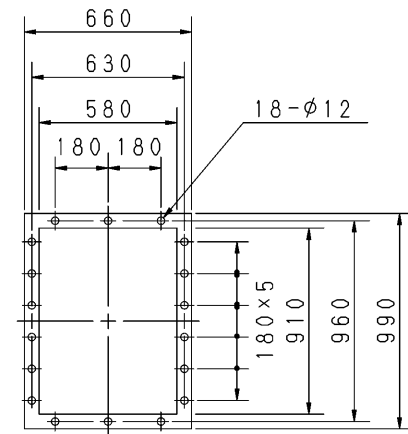
推奨基礎ボルト
RECOMMENDABLE
ANCHOR BOLT
基礎ボルトは付属いたしません。
ANCHOR BOLTS ARE OUT OF SUPPLY.



基礎図
FOUNDATION PLAN



板厚: t=2.3
THICKNESS
吸込フランジ
SUCTION FLANGE



板厚: t=3.0
THICKNESS
吐出しフランジ
DISCHARGE FLANGE

- 注) 1. 本図は、駆動側(プーリ側)より見た図です。
DRAWING SHOWS THE DIMENSIONS VIEWED FROM PULLEY SIDE.
2. ※印kW機種のVベルトにはレッドベルトを使用しています。
MODELS MARKED * ARE USED MULTIPLE V BELT.
3. 機器の取付け、配管等は取扱説明書を参照してください。
FOR INSTALLATION PLEASE REFER INSTRUCTION MANUAL.
4. 本図は、エバラ標準電動機を使用した場合の図です。
MOTORS ARE IN ACCORDANCE WITH EBARA STANDARDS.

出力 OUTPUT kW	回転速度 SPEED min ⁻¹	Vプーリ組合せ V PULLEY		Vベルト V BELT						概略 寸法 HEIGHT H	概略 質量 MASS kg	
		電動機側 MOTOR SIDE	ファン側 FAN SIDE	型 TYPE	数 Q'TY	呼称(号) SIZE						
* 2.2	255	85	630	A	2	f-1 f-2	f-3 f-4	f-5 f-6	138 133	147	47	398
	280	95	630	A	2	139	134	147				
* 3.7	255	95	710	A	3	144	139	152			47	407
	280	106	710	A	3	145	140	153				
	310	100	600	A	2	137	132	145				
	345	103	560	A	2	134	129	142				
* 5.5	280	125	850	B	3	155	150	162			47	427
	310	140	850	B	3	156	151	163				
	345	132	710	B	3	145	140	153				
	365	140	710	B	2	145	141	153				
	390	150	710	B	2	146	141	154				
* 7.5	345	132	710	B	3	145	140	153			48	443
	365	140	710	B	2	145	141	153				
	390	150	710	B	2	146	141	154				
	415	140	630	B	2	140	135	148				
	440	150	630	B	2	140	135	149				
* 11	365	170	850	B	3	156	151	163			48	473
	390	180	850	B	3	156	152	164				
	415	170	750	B	3	149	144	156				
	440	170	710	B	3	146	141	153				
	465	180	710	B	3	146	142	154				
	495	170	630	B	3	140	135	148				
* 15	415	170	750	B	3	149	144	156			48	499
	440	170	710	B	3	146	141	153				
	465	180	710	B	3	146	142	154				
	495	170	630	B	3	140	135	148				
	525	170	600	B	3	138	133	146				

附属品 ACCESSORIES				特別附属品 SPECIAL ACCESSORIES		電動機 MOTOR		特殊仕様 SPECIAL SPEC.	
1	軸受(駆動側) UCP210 BG (PULLEY SIDE)	8	防振材(ゴム) ISOLATORS (RUBBER)	1		周波数 Hz	Hz		
2	軸受(反対側) UCP208 BG (OPPOSITE SIDE)	9	防振ベース VIBRO ISOLATING BASE	2		電圧 V	V		
3	Vプーリ V-PULLEY	10		3		出力 kW	kW		
4	Vベルト V-BELT	11		4		形式 TYPE			
5	Vベルトガード V-BELT GUARD	12		5		メーカー MAKER			
6	共通ベース COMMON BASE	13		6					
7	相フランジ COMPANION FLANGE	14		7					

御注文主 CUSTOMER	機器番号 ITEM NO.					
御使用先 FINAL USER	機器名称 ITEM NAME					
原製番 SER. NO.	機名 MODEL	風量 CAPACITY	静圧 STATIC PRESS.	回転速度 SPEED	出力 OUTPUT	数量 Q'TY
				min ⁻¹		



図番 DWG. NO. Z51/2SRM46AF 001

Z51/2SRM46AF 001
170331