

エバラSRM4型片吸込マルチエースファン  
EBARA SINGLE SUCTION MULTIACE FAN

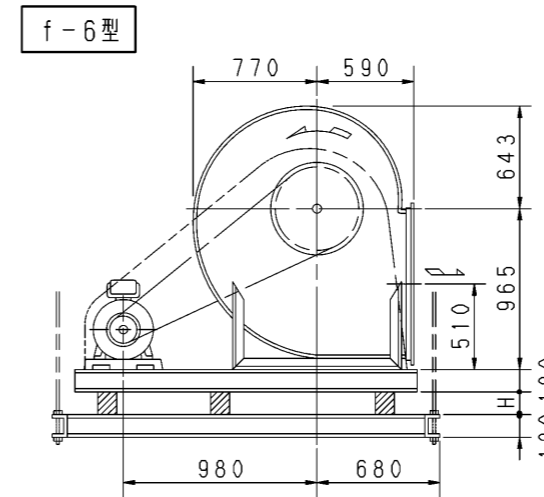
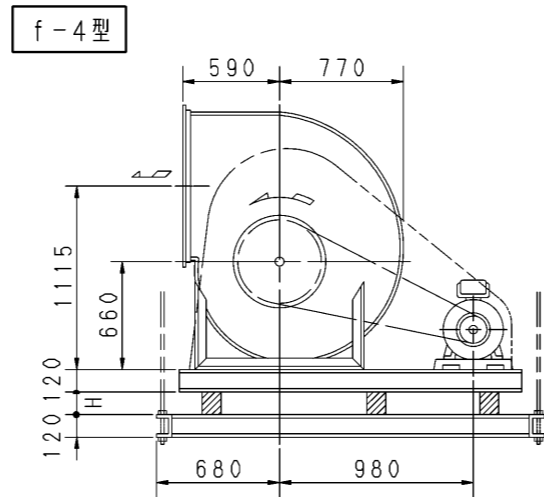
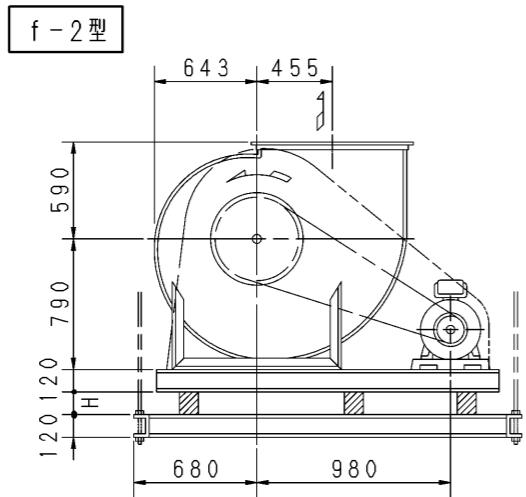
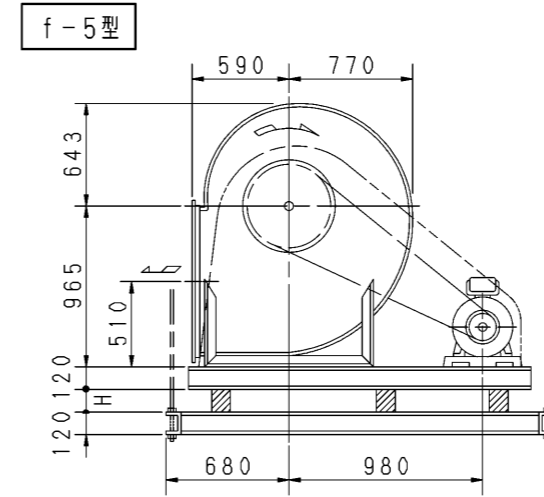
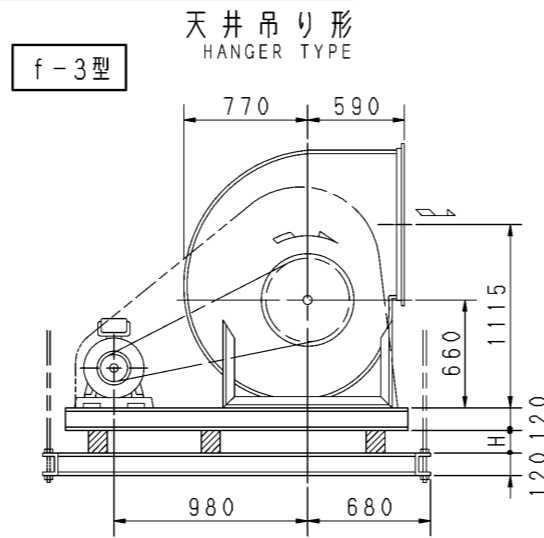
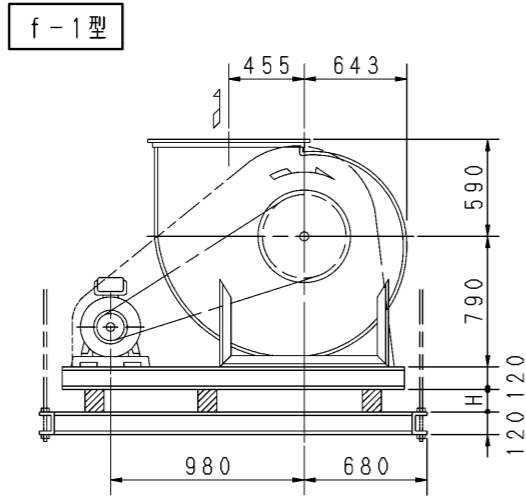
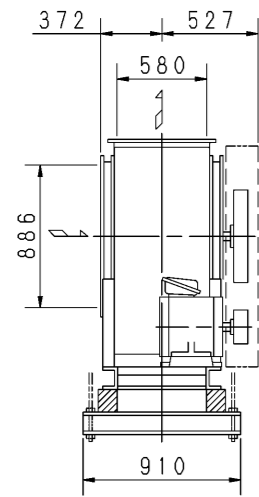
極数 4P  
POLE 4P

トッランナーモータ搭載  
with top runner motor

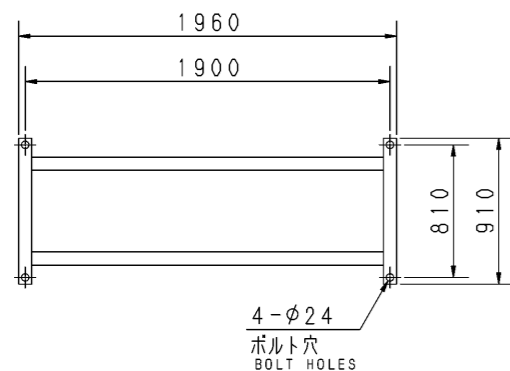
外形寸法図  
DIMENSIONS

機名 MODEL 51/2SRM4

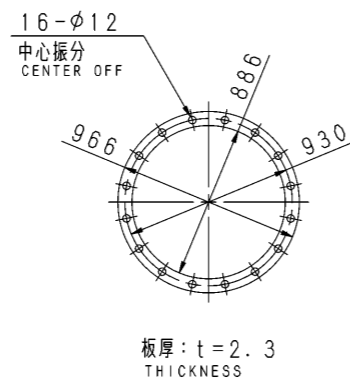
周波数 FREQUENCY 60 Hz



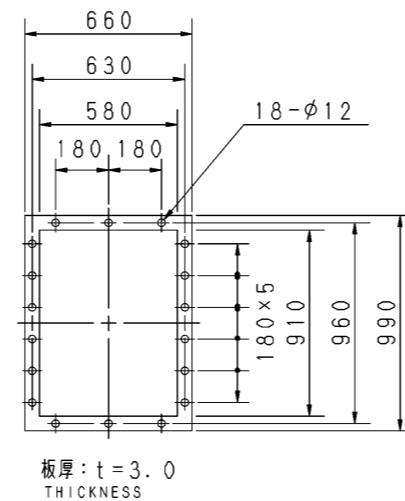
天井吊りボルトは付属いたしません。  
HANGER BOLTS ARE OUT OF SUPPLY.



基礎図  
FOUNDATION PLAN



吸込フランジ  
SUCTION FLANGE



吐出しフランジ  
DISCHARGE FLANGE

- 注) 1. 本図は、駆動側（プーリ側）より見た図です。  
DRAWING SHOWS THE DIMENSIONS VIEWED FROM PULLEY SIDE.  
2. ※印kW機種のVベルトにはレッドベルトを使用しています。  
MODELS MARKED \* ARE USED MULTIPLE V BELT.  
3. 機器の取付け、配管等は取扱説明書を参照してください。  
FOR INSTALLATION PLEASE REFER INSTRUCTION MANUAL.  
4. 本図は、エバラ標準電動機を使用した場合の図です。  
MOTORS ARE IN ACCORDANCE WITH EBARA STANDARDS.

出力 OUTPUT kW	回転速度 SPEED min <sup>-1</sup>	Vプーリ組合せ V PULLEY		Vベルト V BELT						概略 寸法 HEIGHT H	概略 質量 MASS kg
		電動機側 MOTOR SIDE	ファン側 FAN SIDE	型 TYPE	数 Q'TY	呼称(号) SIZE					
* 2.2	255	85	630	A	2	f-1 138	f-3 133	f-5 147	47	412	
	280	95	630	A	2	f-2 139	f-4 134	f-6 147			
* 3.7	255	95	710	A	3	144	139	152	47	421	
	280	106	710	A	3	145	140	153			
	310	100	600	A	2	137	132	145			
	345	103	560	A	2	134	129	142			
* 5.5	280	125	850	B	3	155	150	162	47	441	
	310	140	850	B	3	156	151	163			
	345	132	710	B	3	145	140	153			
	365	140	710	B	2	145	141	153			
	390	150	710	B	2	146	141	154			
* 7.5	345	132	710	B	3	145	140	153	48	457	
	365	140	710	B	2	145	141	153			
	390	150	710	B	2	146	141	154			
	415	140	630	B	2	140	135	148			
	440	150	630	B	2	140	135	149			
* 11	365	170	850	B	3	156	151	163	48	487	
	390	180	850	B	3	156	152	164			
	415	170	750	B	3	149	144	156			
	440	170	710	B	3	146	141	153			
	465	180	710	B	3	146	142	154			
	495	170	630	B	3	140	135	148			
* 15	415	170	750	B	3	149	144	156	48	513	
	440	170	710	B	3	146	141	153			
	465	180	710	B	3	146	142	154			
	495	170	630	B	3	140	135	148			
	525	170	600	B	3	138	133	146			

標準附属品 STANDARD ACCESSORIES				特別附属品 SPECIAL ACCESSORIES		電動機 MOTOR		特殊仕様 SPECIAL SPEC.	
1	軸受(駆動側) UCP210 BG (PULLEY SIDE)	8	防振材(ゴム) ISOLATORS (RUBBER)	1		周波数 Hz	Hz		
2	軸受(反対側) UCP208 BG (OPPOSITE SIDE)	9	防振ベース VIBRO ISOLATING BASE	2		電圧 V	V		
3	Vプーリ V-PULLEY	10		3		出力 kW	kW		
4	Vベルト V-BELT	11		4		形式 TYPE			
5	Vベルトガード V-BELT GUARD	12		5		メーカー MAKER			
6	共通ベース COMMON BASE	13		6					
7	相フランジ COMPANION FLANGE	14		7					

御注文主 CUSTOMER	機器番号 ITEM NO.	御使用先 FINAL USER	機器名称 ITEM NAME
原製番 SER. NO.	機名 MODEL	風量 CAPACITY	静圧 STATIC PRESS.
		回転速度 SPEED min <sup>-1</sup>	出力 OUTPUT
			数量 Q'TY

図番 DWG. NO. Z51/2SRM46AC 001



Z51/2SRM46AC 001  
170331