

エバラSRM4型片吸込マルチエースファン
EBARA SINGLE SUCTION MULTIACE FAN

極数 4P
POLE 4P

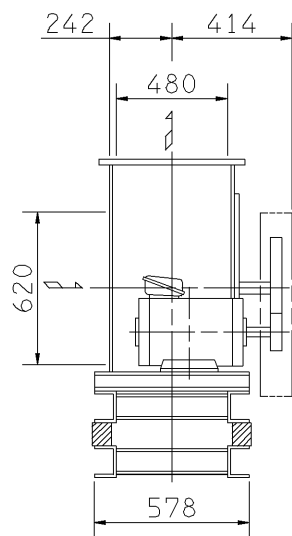
トップランナーモータ搭載
with top runner motor

外形寸法図
DIMENSIONS

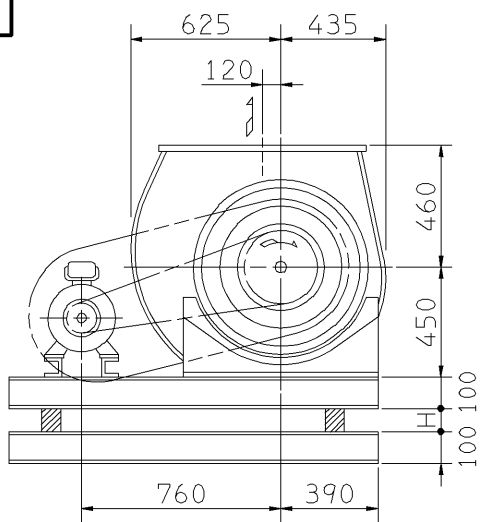
機名 MODEL 4SRM4

周波数 FREQUENCY 60 Hz

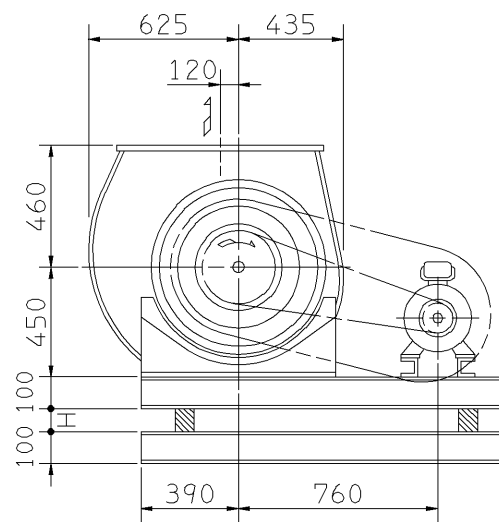
床置形
FLOOR TYPE



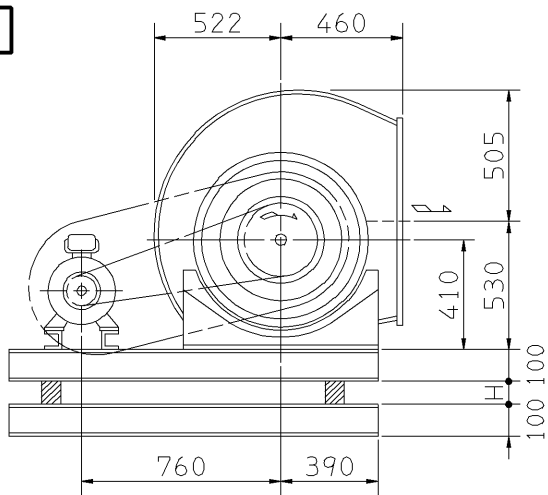
f-A型



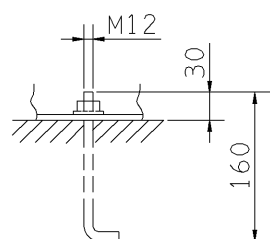
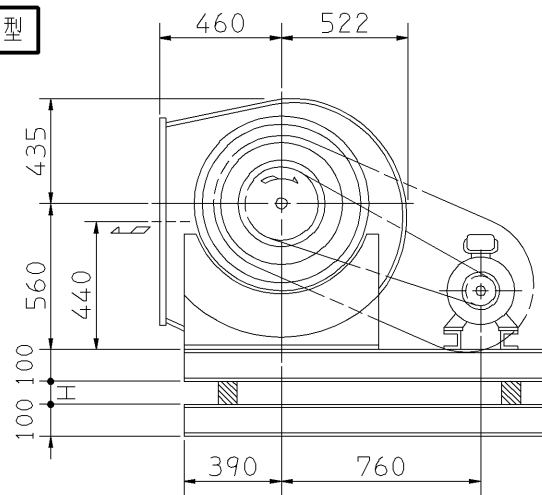
f-B型



f-C型

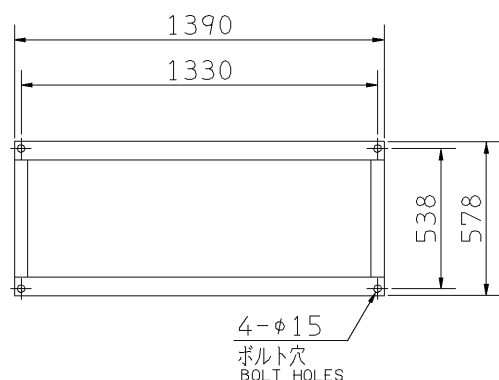


f-D型

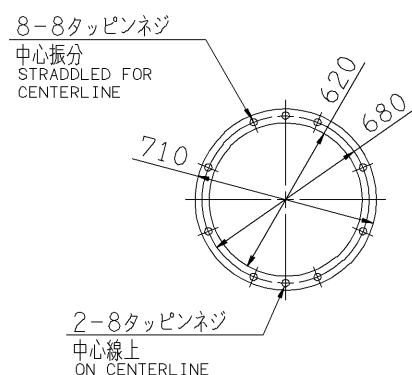


推奨基礎ボルト
RECOMMENDABLE
ANCHOR BOLT

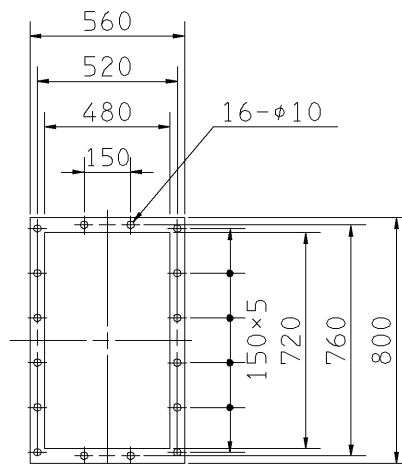
基礎ボルトは付属いたしません。
ANCHOR BOLTS ARE OUT OF SUPPLY.



基礎図
FOUNDATION PLAN



吸込フランジ
SUCTION FLANGE



吐出しフランジ
DISCHARGE FLANGE

- 注) 1. 本図は、駆動側(プーリ側)より見た図です。
NOTE DRAWING SHOWS THE DIMENSIONS VIEWED FROM PULLEY SIDE.
2. 機器の取付け、配管等は取扱説明書を参照してください。
FOR INSTALLATION PLEASE REFER INSTRUCTION MANUAL.
3. 本図は、エバラ標準電動機を使用した場合の図です。
MOTORS ARE IN ACCORDANCE WITH EBARA STANDARDS.

| 出力 OUTPUT kW | 回転速度 SPEED min ⁻¹ | Vプーリ組合せ V PULLEY | | Vベルト V BELT | | | | 概略 寸法 HEIGHT H | 概略 質量 MASS kg | | |
|--------------------|------------------------------------|-----------------------|---------------------|----------------|-----|-----|-----|-------------------------|------------------------|-----|-----|
| | | 電動機側 MOTOR SIDE | ファン側 FAN SIDE | 呼称(号) SIZE | | | | | | | |
| | | | | f-A f-B | f-C | f-D | | | | | |
| 1.5 | 380 | 67 | 315 | 3V | 2 | 900 | 900 | 900 | 20 | 194 | |
| | | 425 | 75 | 315 | 3V | 1 | 900 | 900 | | | 950 |
| 2.2 | 480 | 75 | 315 | 3V | 2 | 900 | 900 | 900 | 20 | 204 | |
| | | 85 | 315 | 3V | 1 | 900 | 900 | 950 | | | |
| | | 530 | 75 | 250 | 3V | 2 | 850 | 850 | | | 900 |
| 3.7 | 570 | 85 | 315 | 3V | 2 | 900 | 900 | 900 | 20 | 214 | |
| | | 85 | 280 | 3V | 2 | 850 | 850 | 900 | | | |
| | | 95 | 300 | 3V | 2 | 900 | 850 | 900 | | | |
| | | 600 | 85 | 250 | 3V | 2 | 850 | 850 | | | 900 |
| 5.5 | 650 | 90 | 280 | 3V | 2 | 850 | 850 | 900 | 20 | 234 | |
| | | 85 | 250 | 3V | 3 | 850 | 850 | 850 | | | |
| | | 90 | 250 | 3V | 3 | 850 | 850 | 900 | | | |
| | | 705 | 125 | 315 | 3V | 2 | 900 | 900 | | | 950 |
| 7.5 | 750 | 110 | 300 | 3V | 3 | 900 | 900 | 900 | 20 | 251 | |
| | | 100 | 250 | 3V | 3 | 850 | 850 | 900 | | | |
| | | 95 | 224 | 3V | 3 | 850 | 800 | 850 | | | |
| | | 785 | 112 | 250 | 3V | 3 | 850 | 850 | | | 900 |
| 11 | 820 | 110 | 236 | 3V | 3 | 850 | 850 | 900 | 20 | 281 | |
| | | 705 | 125 | 315 | 3V | 3 | 900 | 900 | | | 950 |
| | | 750 | 120 | 280 | 3V | 3 | 900 | 850 | | | 900 |
| | | 785 | 125 | 280 | 3V | 3 | 900 | 850 | | | 900 |

| 附属品 ACCESSORIES | | 特別附属品 SPECIAL ACCESSORIES | | 電動機 MOTOR | | 特殊仕様 SPECIAL SPEC. | |
|--------------------|------------------------------------|------------------------------|----------------------------|--------------|------------|-----------------------|--|
| 1 | 軸受(駆動側) UCF209 BG (PULLEY SIDE) | 8 | 防振材(ゴム) ISOLATORS (RUBBER) | 1 | 周波数 Hz | Hz | |
| 2 | 軸受(反駆動側) UCP206 BG (OPPOSITE SIDE) | 9 | 防振ベース VIBRO ISOLATING BASE | 2 | 電圧 V | V | |
| 3 | Vプーリ V PULLEY | 10 | | 3 | 出力 kW | kW | |
| 4 | Vベルト V BELT | 11 | | 4 | 形式 TYPE | | |
| 5 | Vベルトガード V BELT GUARD | 12 | | 5 | メーカー MAKER | | |
| 6 | 共通ベース COMMON BASE | 13 | | 6 | | | |
| 7 | 相フランジ COMPANION FLANGE | 14 | | 7 | | | |

| | | | |
|------------------|------------------|---------------------------------|-------------------|
| 御注文主 CUSTOMER | 機器番号 ITEM NO. | 御使用先 FINAL USER | 機器名称 ITEM NAME |
| 原製番 SER.NO. | 機名 MODEL | 風量 CAPACITY | 静圧 STATIC PRESS. |
| | | 回転速度 SPEED min ⁻¹ | 出力 OUTPUT |
| | | | 数量 Q'TY |