

エバラSRM4型片吸込マルチエースファン
EBARA SINGLE SUCTION MULTIACE FAN

極数 4P
POLE 4P

トップランナーモータ搭載
with top runner motor

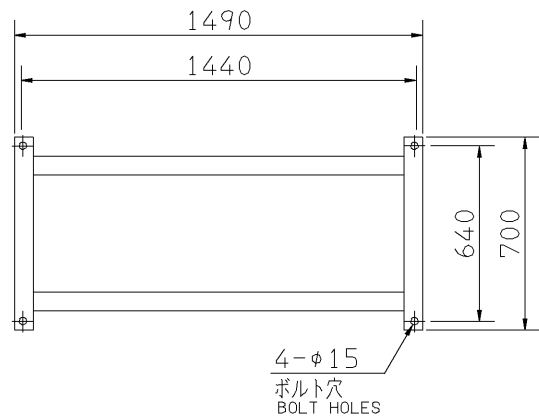
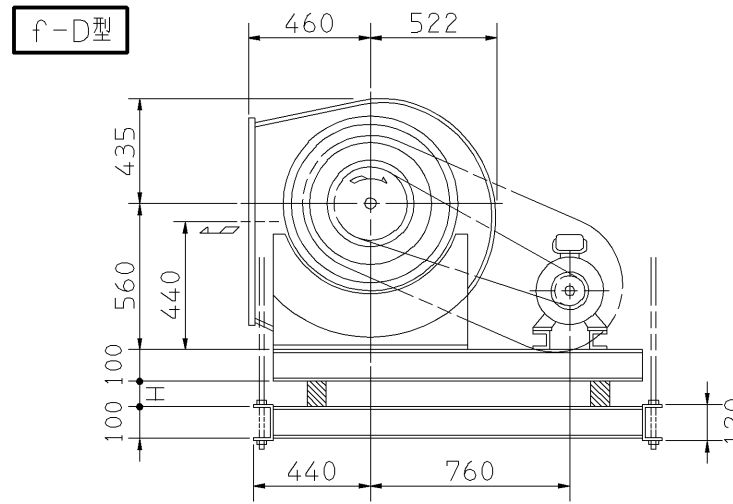
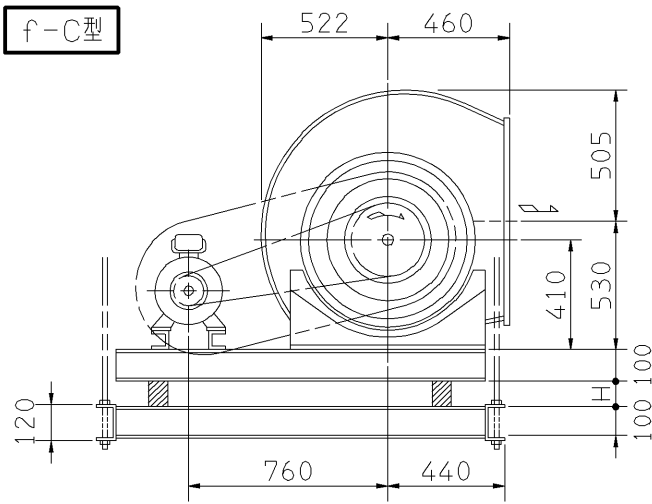
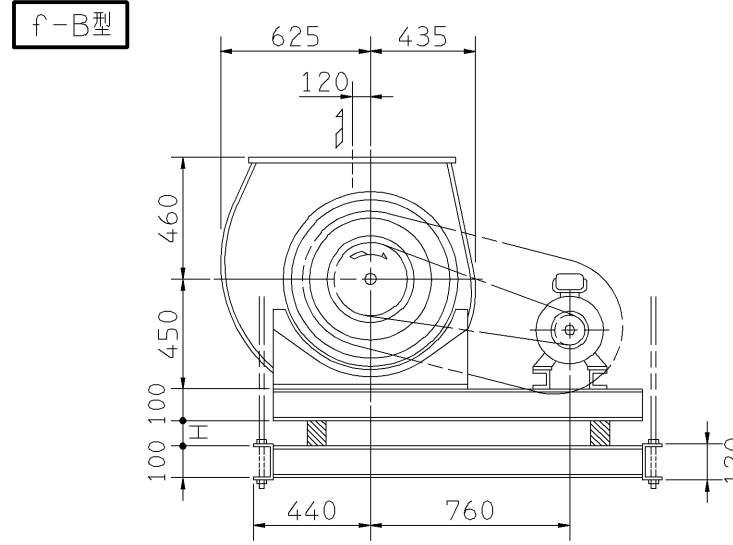
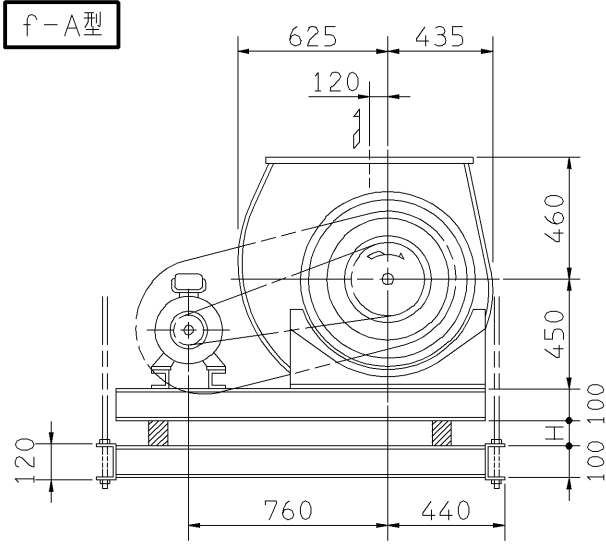
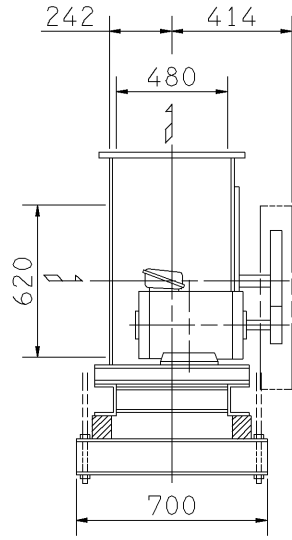
外形寸法図
DIMENSIONS

機名 MODEL 4SRM4

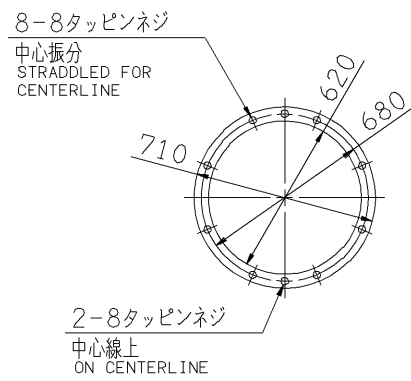
周波数 FREQUENCY 60 Hz

二重天井吊り
HANGER TYPE

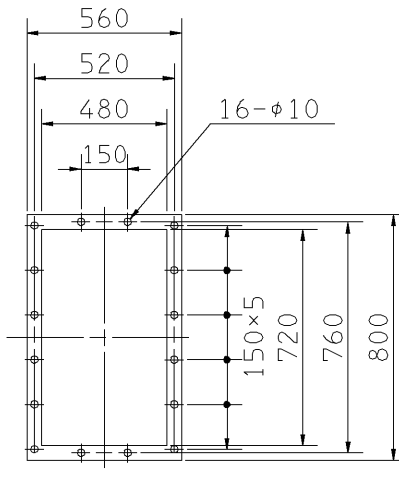
天井吊り形
HANGER TYPE



基礎図
FOUNDATION PLAN



吸込フランジ
SUCTION FLANGE



吐出しフランジ
DISCHARGE FLANGE

- 注) 1. 本図は、駆動側(プーリ側)より見た図です。
NOTE DRAWING SHOWS THE DIMENSIONS VIEWED FROM PULLEY SIDE.
2. 機器の取付け、配管等は取扱説明書を参照してください。
FOR INSTALLATION PLEASE REFER INSTRUCTION MANUAL.
3. 天井吊りボルトは付属いたしません。
HANGER BOLTS ARE OUT OF SUPPLY.
4. 本図は、エバラ標準電動機を使用した場合の図です。
MOTORS ARE IN ACCORDANCE WITH EBARA STANDARDS.

出力 OUTPUT kW	回転速度 SPEED min ⁻¹	Vプーリ組合せ V PULLEY		Vベルト V BELT			概略 寸法 HEIGHT H	概略 質量 MASS kg	
		電動機側 MOTOR SIDE	ファン側 FAN SIDE	型 TYPE	呼称(号) SIZE				
					f-A f-B	f-C			f-D
1.5	380 425	67 75	315 315	3V 3V	2 1	900 900	900 950	20	202
		75	315	3V	2	900	900		
2.2	480 530	85 75	315 250	3V 3V	2 2	900 850	900 900	20	212
		85	315	3V	1	900	900		
		75	250	3V	2	850	850		
3.7	480 530 570 600	85 85 95	315 280 300	3V 3V 3V	2 2 2	900 850 900	900 900 900	20	222
		85	280	3V	2	850	850		
		95	300	3V	2	900	850		
		85	250	3V	2	850	850		
5.5	570 600 650 705	90 85 90	280 250 250	3V 3V 3V	3 3 2	850 850 850	900 850 900	20	242
		85	250	3V	3	850	850		
		90	280	3V	3	850	850		
		90	250	3V	3	850	850		
7.5	570 600 650 705	90 85 90	280 250 250	3V 3V 3V	3 3 3	850 850 850	900 850 900	20	259
		85	250	3V	3	850	800		
		90	280	3V	3	850	850		
		90	250	3V	3	850	850		
11	705 750 785 820	125 120 125	315 280 280	3V 3V 3V	3 3 3	900 900 900	950 900 900	20	289
		120	280	3V	3	900	850		
		125	280	3V	3	900	850		
		130	280	3V	3	900	850		

附属品 ACCESSORIES		特別附属品 SPECIAL ACCESSORIES		電動機 MOTOR		特殊仕様 SPECIAL SPEC.	
1	軸受(駆動側) UCF209 BG (PULLEY SIDE)	8	防振材(ゴム) ISOLATORS (RUBBER)	1	周波数 Hz	Hz	
2	軸受(反駆動側) UCP206 BG (OPPOSITE SIDE)	9	防振ベース VIBRO ISOLATING BASE	2	電圧 V	V	
3	Vプーリ V PULLEY	10		3	出力 kW	kW	
4	Vベルト V BELT	11		4	形式 TYPE		
5	Vベルトガード V BELT GUARD	12		5	メーカー MAKER		
6	共通ベース COMMON BASE	13		6			
7	相フランジ COMPANION FLANGE	14		7			

御注文主 CUSTOMER	機器番号 ITEM NO.					
御使用先 FINAL USER	機器名称 ITEM NAME					
荏原製番 SER.NO.	機名 MODEL	風量 CAPACITY	静圧 STATIC PRESS.	回転速度 SPEED	出力 OUTPUT	数量 Q'TY
				min ⁻¹		

