

エバラSRM4型片吸込マルチエースファン
EBARA SINGLE SUCTION MULTIACE FAN

極数 4P
POLE 4P

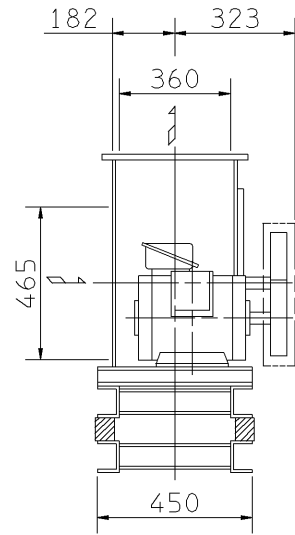
トップランナーモータ搭載
with top runner motor

外形寸法図
DIMENSIONS

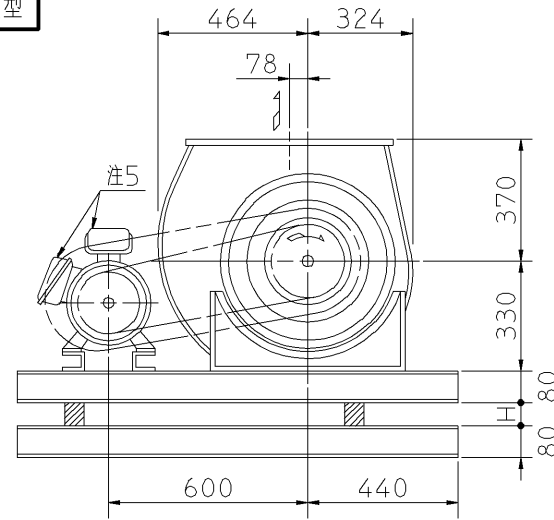
機名 MODEL 3SRM4

周波数 FREQUENCY 60 Hz

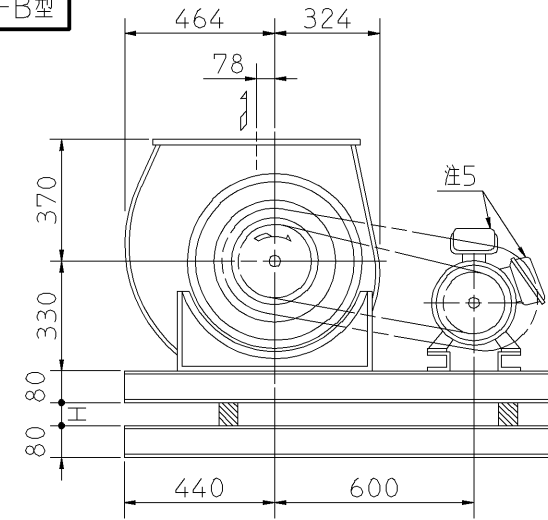
床置形
FLOOR TYPE



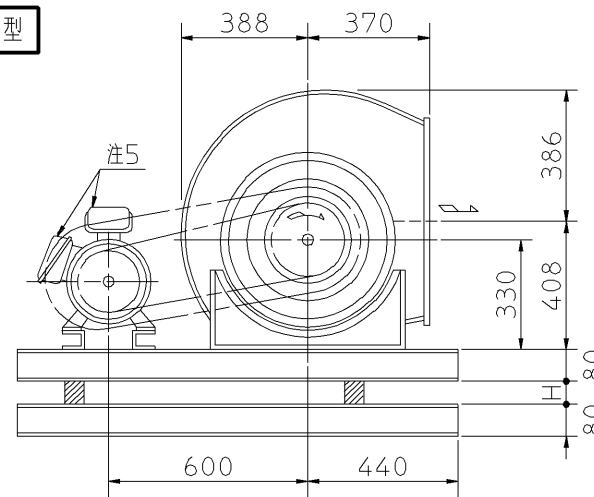
f-A型



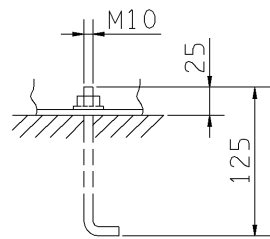
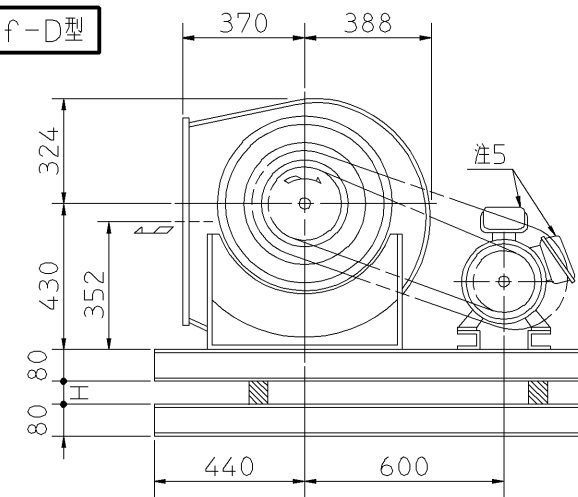
f-B型



f-C型

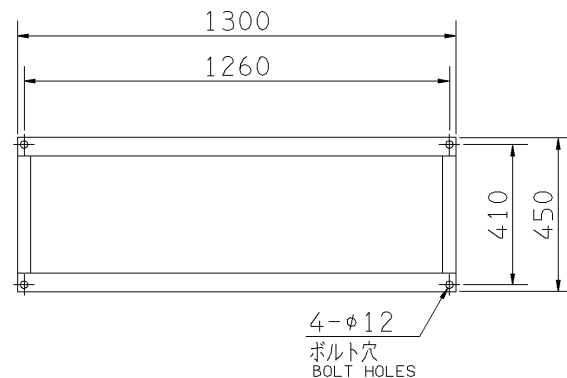


f-D型

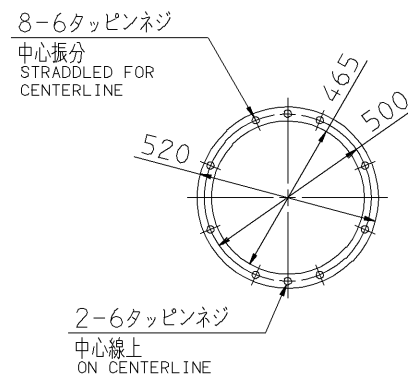


推奨基礎ボルト
RECOMMENDABLE
ANCHOR BOLT

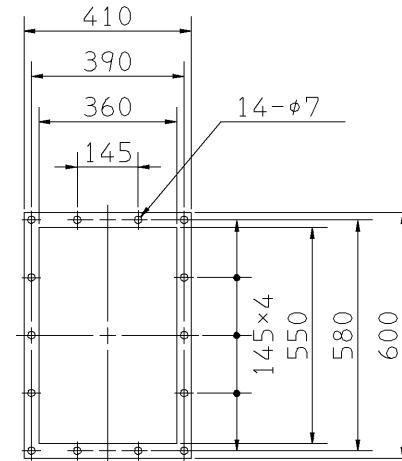
基礎ボルトは付属いたしません。
ANCHOR BOLTS ARE OUT OF SUPPLY.



基礎図
FOUNDATION PLAN



吸込フランジ
SUCTION FLANGE



吐出しフランジ
DISCHARGE FLANGE

- 注) 1. 本図は、駆動側(プーリ側)より見た図です。
NOTE DRAWING SHOWS THE DIMENSIONS VIEWED FROM PULLEY SIDE.
2. Vベルトは全数レッドベルトを使用しています。
ALL MODELS ARE USED MULTIPLE V BELT.
3. 機器の取付け、配管等は取扱説明書を参照してください。
FOR INSTALLATION PLEASE REFER INSTRUCTION MANUAL.
4. 出力0.4kW以下の電動機効率は標準効率(IE1)クラスです。
MOTOR EFFICIENCY OF POWER OUTPUT UP TO 0.4kW IS STANDARD CLASS(IE1).
5. 電動機端子箱の位置は出力により異なります。
(0.4kW以下→横側 0.75kW以上→上側)
POSITION OF MOTOR TERMINAL BOX DIFFERS ACCORDING TO POWER OUTPUT.(UP TO 0.4kW→SIDE,0.75kW AND OVER→TOP)
6. 本図は、エバラ標準電動機を使用した場合の図です。
MOTORS ARE IN ACCORDANCE WITH EBARA STANDARDS.

| 出力 OUTPUT kW | 回転速度 SPEED min ⁻¹ | Vプーリ組合せ V PULLEY | | Vベルト V BELT | | | 概略寸法 HEIGHT H | 概略質量 MASS kg | | |
|--------------------|------------------------------------|---------------------|------------------|----------------|-----------|----------------------------------|---------------------|--------------------|----|-----|
| | | 電動機側 MOTOR SIDE | ファン側 FAN SIDE | 型 TYPE | 数 Q'TY | 呼称(号) SIZE f-A f-B f-C f-D | | | | |
| 0.4 | 485 | 80 | 315 | A | 1 | 77 | 77 | 77 | 25 | 93 |
| | 540 | 80 | 280 | A | 1 | 76 | 76 | 76 | | |
| | 605 | 80 | 250 | A | 1 | 72 | 72 | 72 | | |
| 0.75 | 540 | 80 | 280 | A | 1 | 73 | 73 | 73 | 25 | 102 |
| | 605 | 80 | 250 | A | 1 | 71 | 71 | 71 | | |
| | 665 | 80 | 224 | A | 1 | 69 | 69 | 69 | | |
| | 745 | 80 | 200 | A | 1 | 68 | 68 | 68 | | |
| 1.5 | 805 | 93 | 212 | A | 1 | 69 | 69 | 69 | 25 | 108 |
| | 665 | 103 | 280 | A | 1 | 74 | 74 | 74 | | |
| | 745 | 95 | 236 | A | 1 | 71 | 71 | 71 | | |
| | 805 | 98 | 224 | A | 1 | 70 | 70 | 70 | | |
| 2.2 | 850 | 98 | 212 | A | 1 | 69 | 69 | 69 | 25 | 117 |
| | 905 | 103 | 212 | A | 1 | 70 | 70 | 70 | | |
| | 745 | 132 | 315 | A | 1 | 78 | 78 | 78 | | |
| | 805 | 132 | 300 | A | 1 | 77 | 77 | 77 | | |
| | 850 | 132 | 280 | A | 1 | 75 | 75 | 75 | | |
| 3.7 | 905 | 140 | 280 | A | 1 | 76 | 76 | 76 | 36 | 128 |
| | 955 | 132 | 250 | A | 1 | 73 | 73 | 73 | | |
| | 1030 | 140 | 250 | A | 1 | 74 | 74 | 74 | | |
| | 905 | 160 | 315 | B | 1 | 79 | 79 | 79 | | |
| 5.5 | 955 | 160 | 300 | B | 1 | 78 | 78 | 78 | 35 | 150 |
| | 1030 | 160 | 280 | B | 1 | 76 | 76 | 76 | | |

| 付属品 ACCESSORIES | | 特別付属品 SPECIAL ACCESSORIES | | 電動機 MOTOR | | 特殊仕様 SPECIAL SPEC. | |
|--------------------|------------------------------------|------------------------------|----------------------------|--------------|------------|-----------------------|--|
| 1 | 軸受(駆動側) UCF208 BG (PULLEY SIDE) | 8 | 防振材(ゴム) ISOLATORS (RUBBER) | 1 | 周波数 Hz | Hz | |
| 2 | 軸受(反駆動側) UCP205 BG (OPPOSITE SIDE) | 9 | 防振ベース VIBRO ISOLATING BASE | 2 | 電圧 V | V | |
| 3 | Vプーリ V PULLEY | 10 | | 3 | 出力 kW | kW | |
| 4 | Vベルト V BELT | 11 | | 4 | 形式 TYPE | | |
| 5 | Vベルトガード V BELT GUARD | 12 | | 5 | メーカー MAKER | | |
| 6 | 共通ベース COMMON BASE | 13 | | 6 | | | |
| 7 | 相フランジ COMPANION FLANGE | 14 | | 7 | | | |

| | | | |
|------------------|------------------|--------------------|-------------------|
| 御注文主 CUSTOMER | 機器番号 ITEM NO. | 御使用先 FINAL USER | 機器名称 ITEM NAME |
| 原製番 SER.NO. | 機名 MODEL | 風量 CAPACITY | 静圧 STATIC PRESS. |
| | | 回転速度 SPEED | 出力 OUTPUT |
| | | 数量 Q'TY | |

図番 DWG.NO. Z3SRM46AF 000



Z3SRM46AF