

エバラSRM4型片吸込マルチエースファン
EBARA SINGLE SUCTION MULTIACE FAN

極数 4P
POLE 4P

トップランナーモーター搭載
with top runner motor

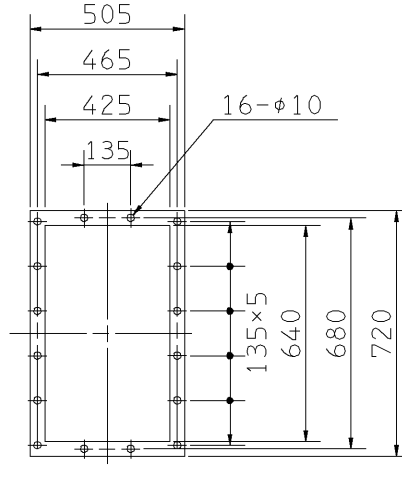
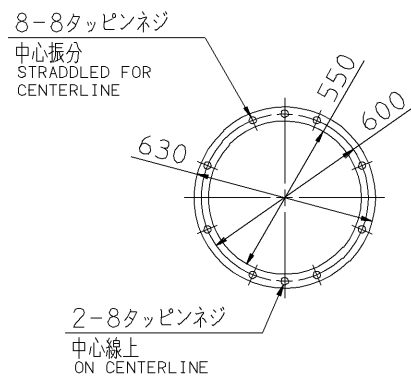
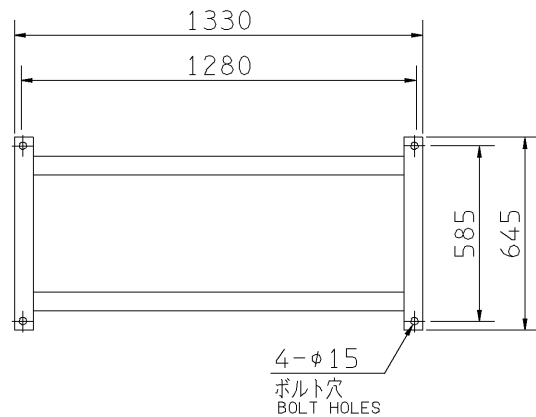
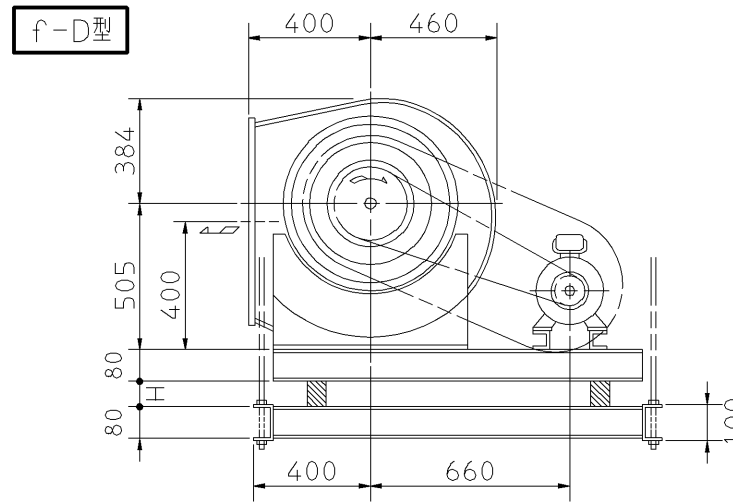
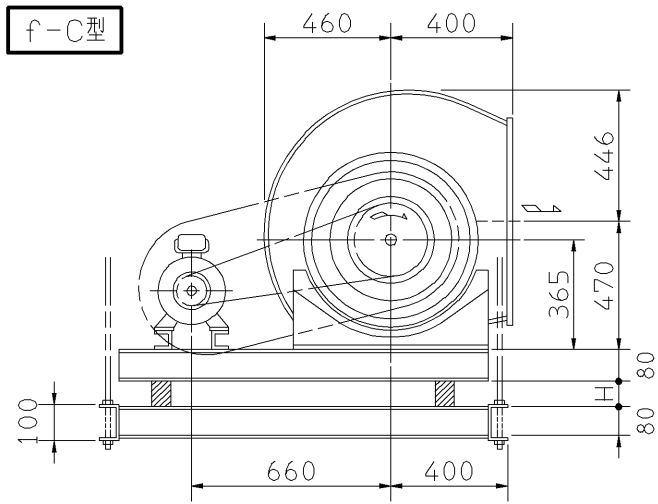
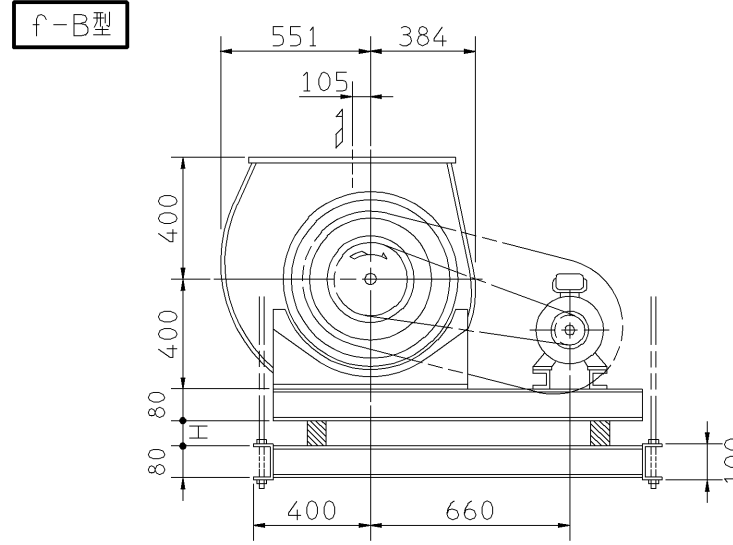
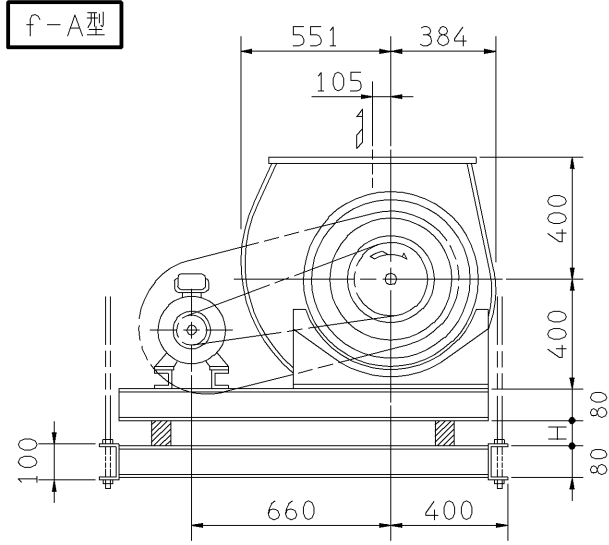
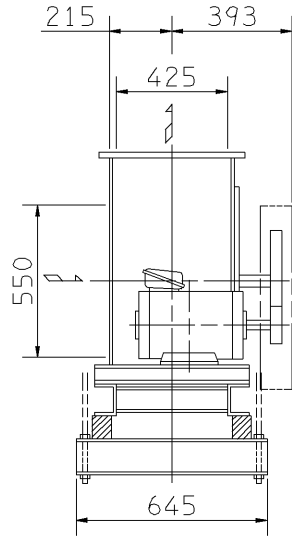
外形寸法図
DIMENSIONS

機名 MODEL 31/2SRM4

周波数 FREQUENCY 60 Hz

二重天井吊り
HANGER TYPE

天井吊り形
HANGER TYPE



- 注) 1. 本図は、駆動側(プーリ側)より見た図です。
NOTE DRAWING SHOWS THE DIMENSIONS VIEWED FROM PULLEY SIDE.
2. Vベルトは全数レッドベルトを使用しています。
ALL MODELS ARE USED MULTIPLE V BELT.
3. 機器の取付け、配管等は取扱説明書を参照してください。
FOR INSTALLATION PLEASE REFER INSTRUCTION MANUAL.
4. 天井吊りボルトは付属いたしません。
HANGER BOLTS ARE OUT OF SUPPLY.
5. 本図は、エバラ標準電動機を使用した場合の図です。
MOTORS ARE IN ACCORDANCE WITH EBARA STANDARDS.

出力 OUTPUT kW	回転速度 SPEED min ⁻¹	Vプーリ組合せ V PULLEY		Vベルト V BELT			概 寸 法 H	概 略 質 量 kg		
		電動機側 MOTOR SIDE	ファン側 FAN SIDE	呼称(号) SIZE						
				f-A f-B	f-C	f-D				
0.75	435	71	315	A	1	80	80	84	20	140
	435	71	315	A	2	80	80	84	20	149
1.5	480	80	315	A	1	80	80	84	20	149
	540	80	280	A	1	78	78	82	20	158
	540	80	280	A	2	77	77	82	20	158
2.2	600	95	300	A	2	80	80	83	20	167
	660	98	280	A	2	79	79	82	20	167
	600	90	280	A	2	78	78	81	20	167
3.7	660	88	250	A	2	75	75	79	20	191
	735	118	300	A	2	81	81	84	20	191
	735	112	280	B	2	79	79	81	20	191
5.5	785	135	315	B	2	83	83	85	20	206
	850	145	315	B	2	83	83	86	20	206
	785	135	315	B	2	83	83	85	20	206
7.5	850	145	315	B	2	83	83	86	20	206
	910	150	300	B	2	82	82	85	20	206

附属品 ACCESSORIES		特別附属品 SPECIAL ACCESSORIES		電動機 MOTOR		特殊仕様 SPECIAL SPEC.	
1	軸受(駆動側) UCF208 BG (PULLEY SIDE)	8	防振材(ゴム) ISOLATORS (RUBBER)	1	周波数 Hz	Hz	
2	軸受(反駆動側) UCP205 BG (OPPOSITE SIDE)	9	防振ベース VIBRO ISOLATING BASE	2	電圧 V	V	
3	Vプーリ V PULLEY	10		3	出力 kW	kW	
4	Vベルト V BELT	11		4	形式 TYPE		
5	Vベルトガード V BELT GUARD	12		5	メーカー MAKER		
6	共通ベース COMMON BASE	13		6			
7	相フランジ COMPANION FLANGE	14		7			

御注文主 CUSTOMER	機器番号 ITEM NO.					
御使用先 FINAL USER	機器名称 ITEM NAME					
原製番 SER.NO.	機名 MODEL	風量 CAPACITY	静圧 STATIC PRESS.	回転速度 SPEED	出力 OUTPUT	数量 Q'TY
				min ⁻¹		

図番 DWG.NO. Z31/2SRM46AC 000

Z31/2SRM46AC 141223

