

エバラSRM4型片吸込マルチエースファン
EBARA SINGLE SUCTION MULTIACE FAN

極数 4P
POLE

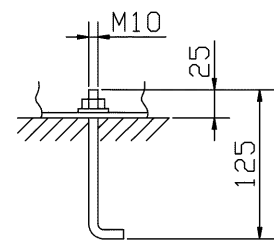
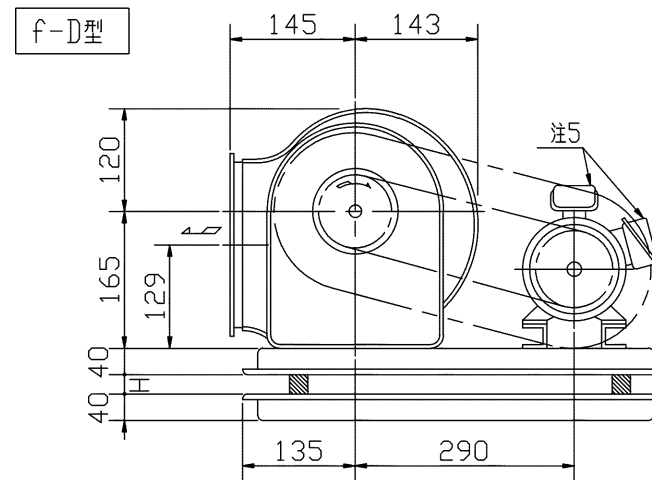
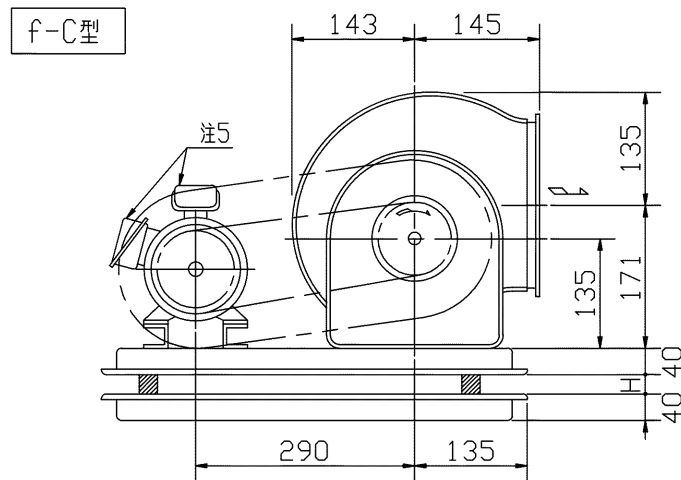
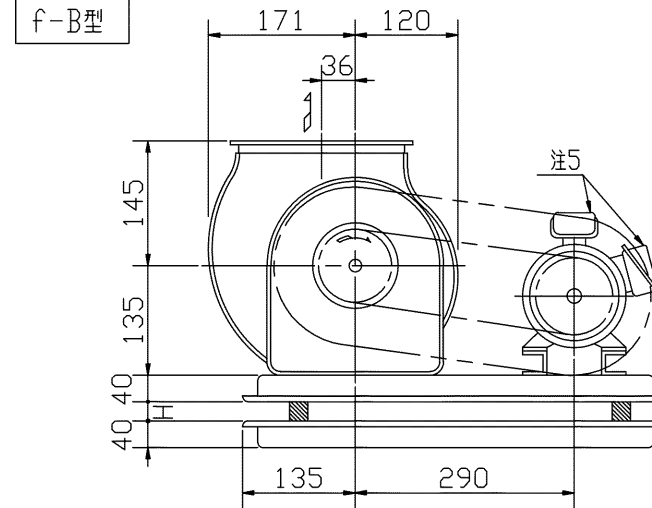
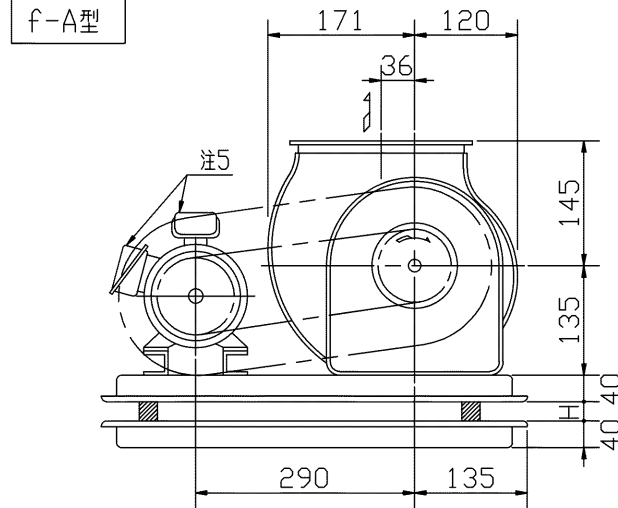
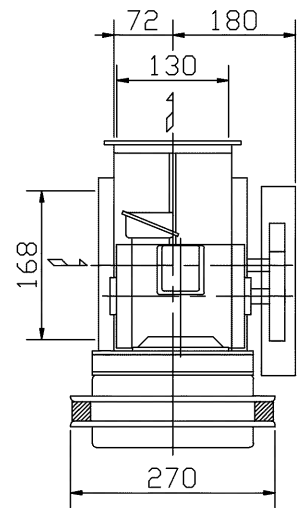
トップランナーモータ搭載
with top runner motor

外形寸法図
DIMENSIONS

機名 MODEL 1SRM4

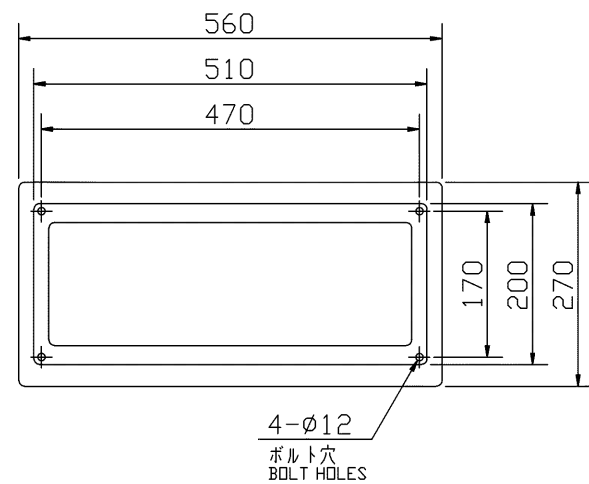
周波数 FREQUENCY 60 Hz

床置形
FLOOR TYPE

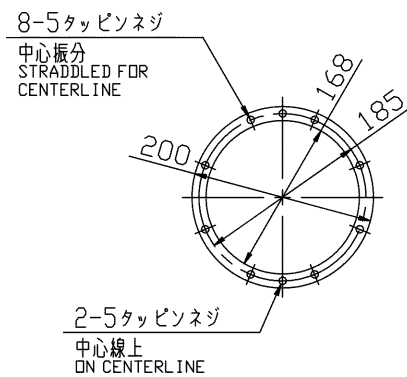


推奨基礎ボルト
RECOMMENDABLE
ANCHOR BOLT

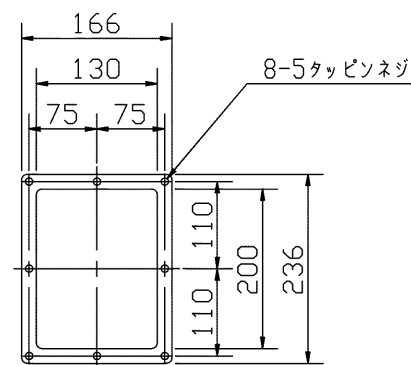
基礎ボルトは付属いたしません。
ANCHOR BOLTS ARE OUT OF SUPPLY.



基礎図
FOUNDATION PLAN



吸込フランジ
SUCTION FLANGE



吐出しフランジ
DISCHARGE FLANGE

板厚: t=1.0
THICKNESS

- 注) NOTE
1. 本図は、駆動側(プーリ側)より見た図です。
DRAWING SHOWS THE DIMENSIONS VIEWED FROM PULLEY SIDE.
 2. Vベルトは全数レッドベルトを使用しています。
ALL MODELS ARE USED MULTIPLE V BELT.
 3. 機器の取付け、配管等は取扱説明書を参照してください。
FOR INSTALLATION PLEASE REFER INSTRUCTION MANUAL.
 4. 出力0.4kW以下の電動機効率は標準効率(IE1)クラスです。
MOTOR EFFICIENCY OF POWER OUTPUT UP TO 0.4kW IS STANDARD CLASS(IE1).
 5. 電動機端子箱の位置は出力により異なります。
(0.4kW以下→横側 0.75kW以上→上側)
POSITION OF MOTOR TERMINAL BOX DIFFERS ACCORDING TO POWER OUTPUT. (UP TO 0.4kW→SIDE, 0.75kW AND OVER→TOP)
 6. 本図は、エバラ標準電動機を使用した場合の図です。
MOTORS ARE IN ACCORDANCE WITH EBARA STANDARDS.

出力 OUTPUT kW	回転速度 SPEED min ⁻¹	Vプーリ組合せ V PULLEY		Vベルト V BELT			概略 寸法 HEIGHT H	概略 質量 MASS kg	
		電動機側 MOTOR SIDE	ファン側 FAN SIDE	型 TYPE	数 Q' TY	呼称(号) SIZE f-A f-B f-C f-D			
0.2	1750	83	83	A	1	33	33	24	23
	1980	95	83	A	1	34	34		
0.4	1980	95	83	A	1	33	33	24	24
	2180	112	88	A	1	34	34		
	2420	118	83	A	1	34	34		
	2650	125	80	A	1	35	35		
0.75	2650	125	80	A	1	35	35	24	33
	2900	160	93	A	1	38	38		
	3075	160	88	A	1	37	37		
	3245	170	88	A	1	38	38		

標準付属品 STANDARD ACCESSORIES		特別付属品 SPECIAL ACCESSORIES	電動機 MOTOR	特殊仕様 SPECIAL SPEC.		
1	軸受(駆動側)UCF204 BS(PULLEY SIDE)	8	防振材(ゴム) ISOLATORS (RUBBER)	1	周波数 Hz	Hz
2	軸受(反駆動側)6004ZZ BS(OPPOSITE SIDE)	9	防振ベース VIBRO ISOLATING BASE	2	電圧 V	V
3	Vプーリ V PULLEY	10		3	出力 kW	kW
4	Vベルト V BELT	11		4	形式 TYPE	
5	Vベルトガード V BELT GUARD	12		5	メーカー MAKER	
6	共通ベース COMMON BASE	13		6		
7	相フランジ COMPANION FLANGE	14		7		

御注文主 CUSTOMER	機器番号 ITEM NO.					
御使用先 FINAL USER	機器名称 ITEM NAME					
原製番 SER. NO.	機名 MODEL	吐出し量 CAPACITY	全揚程 TOTAL HEAD	同期速度 SPEED	出力 OUTPUT	数量 Q' TY
				min ⁻¹		



図番 DWG. NO. Z1SRM46AF 003

ZUBAN

003
221009