

エバラSRM4型片吸込マルチエースファン
EBARA SINGLE SUCTION MULTIACE FAN

極数 4P
POLE 4P

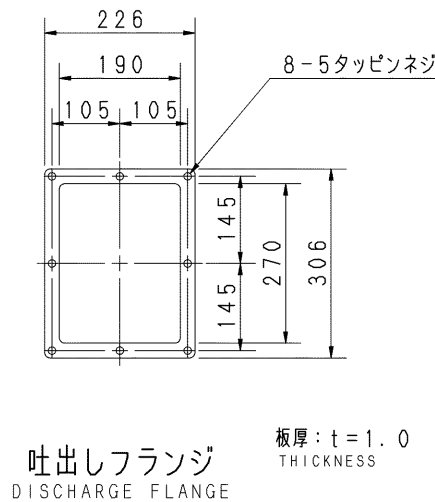
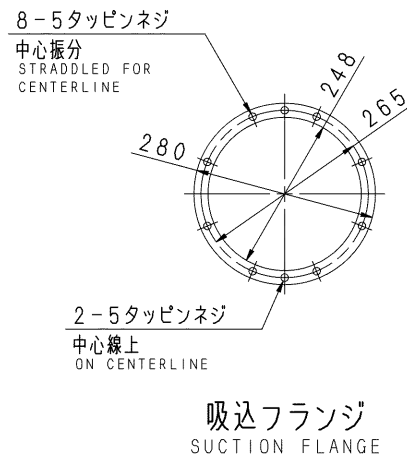
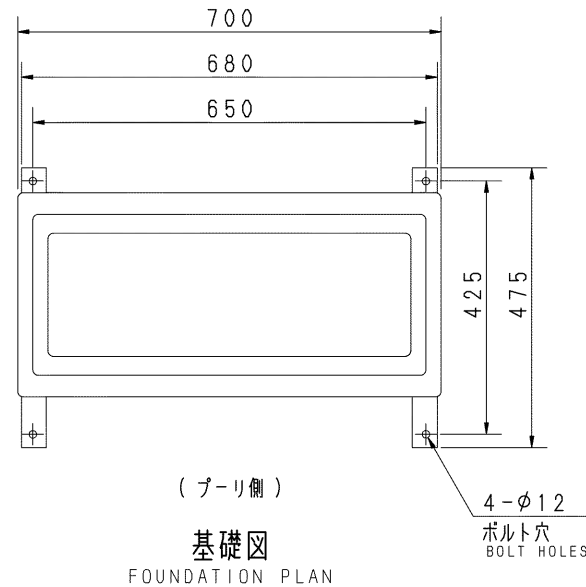
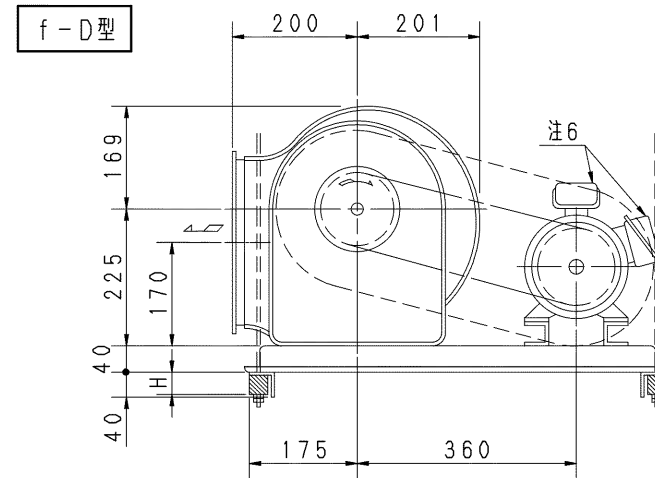
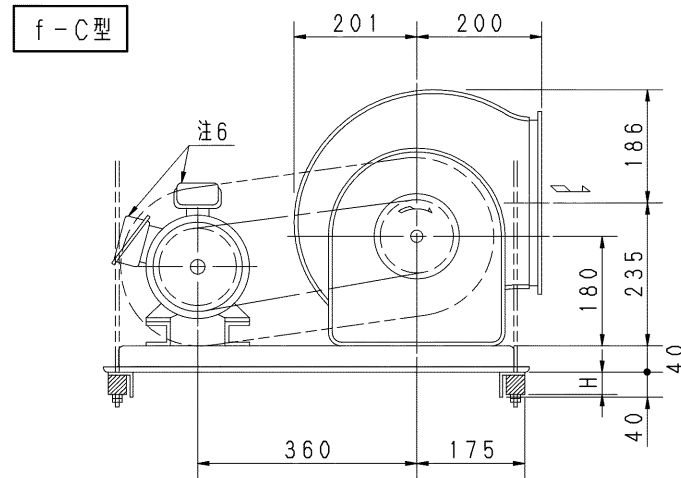
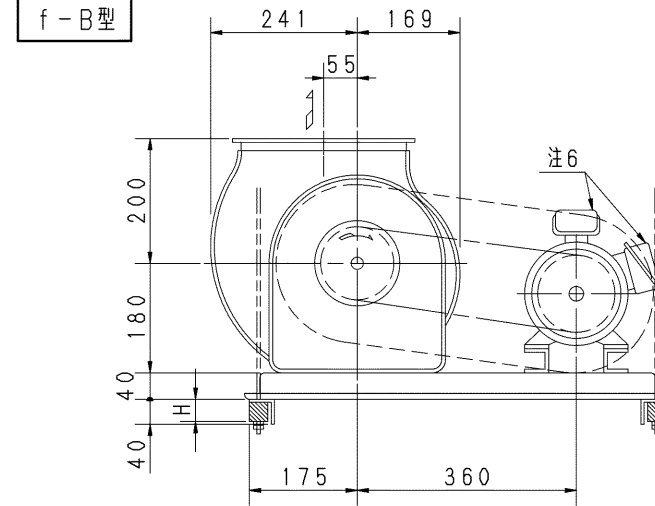
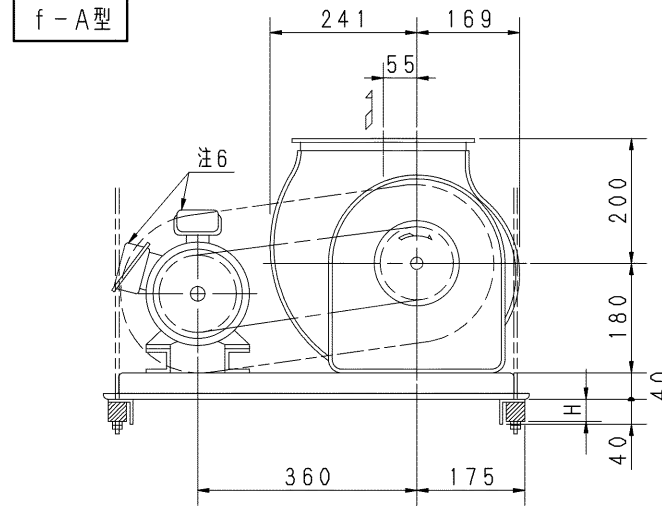
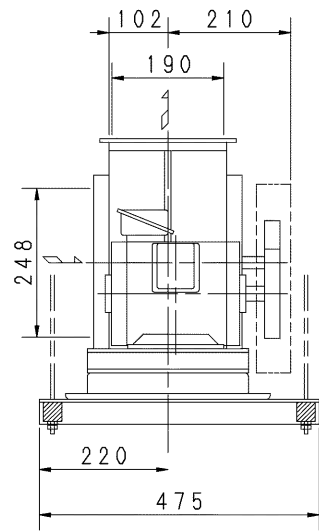
トッランナーモータ搭載
with top runner motor

外形寸法図
DIMENSIONS

機名 MODEL 11/2SRM4

周波数 FREQUENCY 60 Hz

天井吊り形
HANGER TYPE



- 注) NOTE
1. 本図は、駆動側（プーリ側）より見た図です。
DRAWING SHOWS THE DIMENSIONS VIEWED FROM PULLEY SIDE.
 2. Vベルトは全数レッドベルトを使用しています。
ALL MODELS ARE USED MULTIPLE V BELT.
 3. 機器の取付け、配管等は取扱説明書を参照してください。
FOR INSTALLATION PLEASE REFER INSTRUCTION MANUAL.
 4. 天井吊りボルトは付属いたしません。
HANGER BOLTS ARE OUT OF SUPPLY.
 5. 出力0.4kW以下の電動機効率は標準効率（IE1）クラスです。
MOTOR EFFICIENCY OF POWER OUTPUT UP TO 0.4kW IS STANDARD CLASS (IE1).
 6. 電動機端子箱の位置は出力により異なります。
(0.4kW以下→横側 0.75kW以上→上側)
POSITION OF MOTOR TERMINAL BOX DIFFERS ACCORDING TO POWER OUTPUT. (UP TO 0.4kW→SIDE, 0.75kW AND OVER→TOP)
 7. 本図は、エバラ標準電動機を使用した場合の図です。
MOTORS ARE IN ACCORDANCE WITH EBARA STANDARDS.

出力 OUTPUT kW	回転速度 SPEED min ⁻¹	Vプーリ組合せ V PULLEY		Vベルト V BELT				概略寸法 HEIGHT H	概略質量 MASS kg	
		電動機側 MOTOR SIDE	ファン側 FAN SIDE	型 TYPE	数 Q'TY	呼称(号) SIZE				
0.2	1090	90	150	A	1	f-A	f-C	f-D	29	29
						44	44	44		
						43	43	43		
0.4	1235	90	132	A	1	f-A	f-C	f-D	29	30
						42	42	42		
						40	40	40		
0.75	1475	85	103	A	1	f-A	f-C	f-D	30	38
						40	40	40		
						40	40	40		
						40	40	40		
						40	40	40		
1.5	1810	95	93	A	1	f-A	f-C	f-D	30	45
						39	39	39		
						41	41	41		
1.5	1970	112	100	A	1	f-A	f-C	f-D	30	45
						40	40	40		
1.5	2140	109	88	A	1	f-A	f-C	f-D	30	45
						40	40	40		

附属品 ACCESSORIES		特別附属品 SPECIAL ACCESSORIES	電動機 MOTOR		特殊仕様 SPECIAL SPEC.
1	軸受(駆動側) UCF204 BG (PULLEY SIDE)	8	防振材(ゴム) ISOLATORS (RUBBER)	1	周波数 Hz
2	軸受(反駆動側) 6004ZZ BG (OPPOSITE SIDE)	9		2	電圧 V
3	Vプーリ V PULLEY	10		3	出力 kW
4	Vベルト V BELT	11		4	形式 TYPE
5	Vベルトガード V BELT GUARD	12		5	メーカー MAKER
6	共通ベース COMMON BASE	13		6	
7	相フランジ COMPANION FLANGE	14		7	

御注文主 CUSTOMER	機器番号 ITEM NO.	御使用先 FINAL USER	機器名称 ITEM NAME
原製番 SER. NO.	機名 MODEL	風量 CAPACITY	静圧 STATIC PRESS.
		回転速度 SPEED min ⁻¹	出力 OUTPUT
			数量 Q'TY



図番 DWG. NO. Z11/2SRM46AC 001
Z11/2SRM46AC 001
210131