

エバラ直結給水ブースタポンプ

EBARA PACKAGED BOOSTER SYSTEM MODEL PN

推定末端圧力一定制御（インバータ方式）

永久磁石形同期電動機搭載
Permanent magnet synchronous motor

外形寸法図

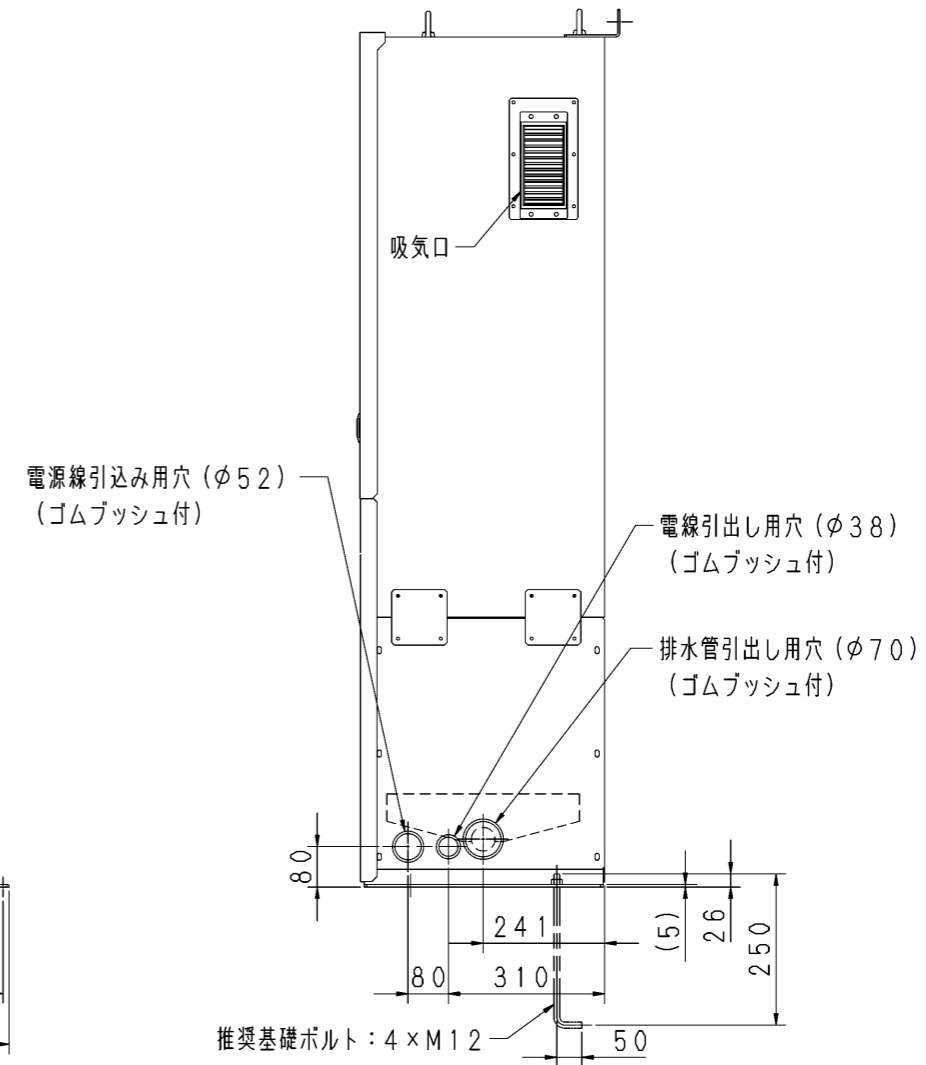
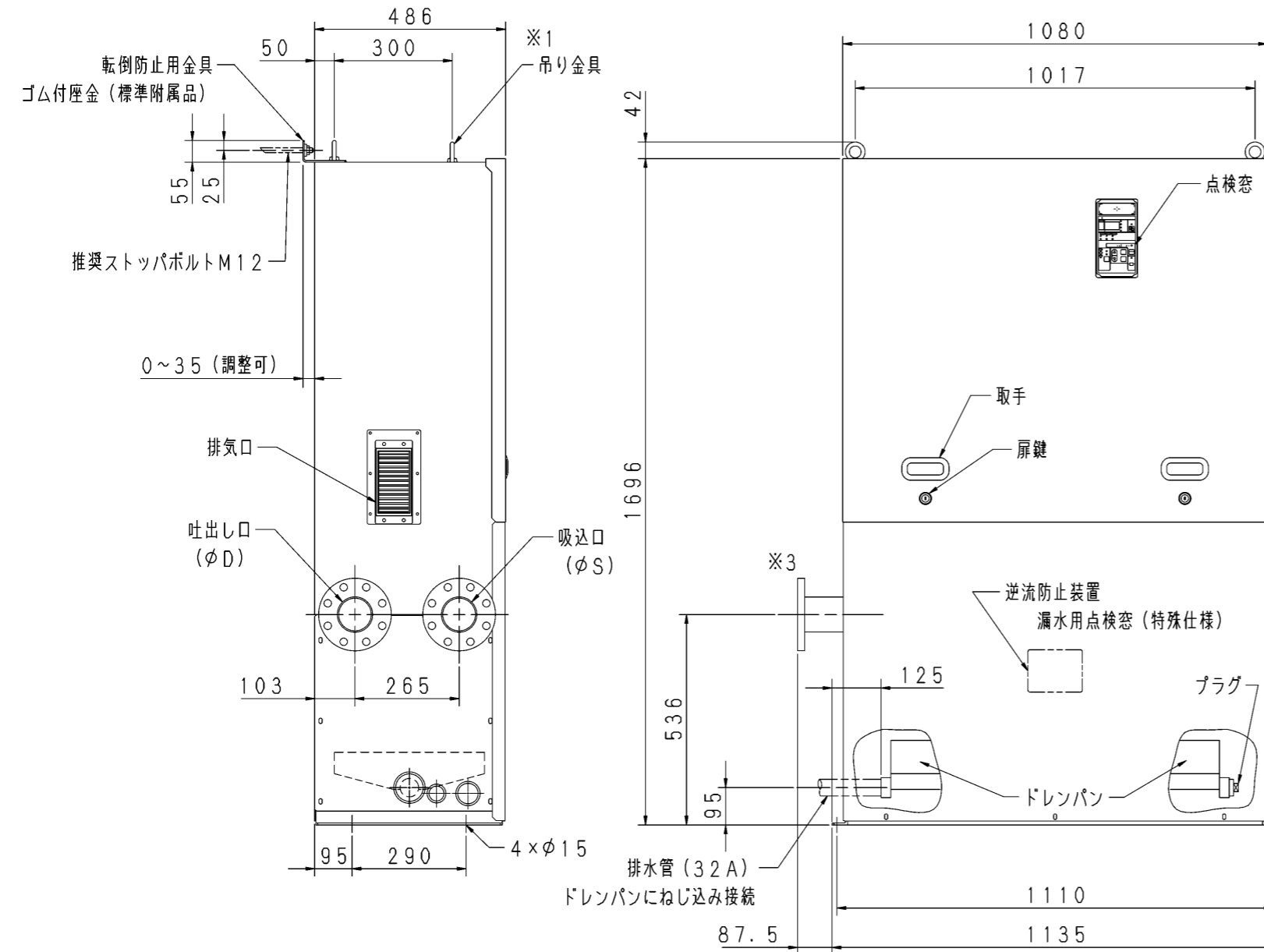
DIMENSIONS

浸出性能基準適合品

機名 MODEL
75 PNEGM
(逆流防止装置吸込側取付)

3台ローテーション
2台並列交互運転方式

ポンプ個別漏電しゃ断器付
ノイズフィルタ付



- 注
- ※1の部品は搬入用の吊り金具です。ユニット据付け後に取外し可能です。附属品の転倒防止用金具を使用する場合、締付ボルトとして使用可能です。
 - ユニットのメンテナンスのため、ユニット前面に600mm以上のスペースを確保してください。また、ユニット内の吸気・排気のために、両側面は100mm以上のスペースを確保してください。
 - 排水管をドレンパンに施工してください。プラグを付け替えることで、排水管は左右どちらでも施工可能です。
 - 現地で、吸込口・吐出し口(※3)の方向を変える改造は困難です。受注時に必ずご指示ください。

ユニット据付時の注意

- ①異常な水漏れに備え、設置場所には排水・防水処理を行ってください。また、ユニットの基礎の周囲には、排水用の溝を設けてください。
- ②メンテナンス用として、吐出し側の配管には必ず仕切弁を設置してください。
- ③その他給水装置の据付、配管、配線、運転、保守等の取扱いは取扱説明書に従い、正しくご使用ください。

機名	吸込口径 (φS)	吐出し口径 (φD)	質量 (kg) ※2
75PNEGM2.2A	80A JIS 10K	80A JIS 10K	450
75PNEGM2.2B	80A JIS 10K	80A JIS 10K	450
75PNEGM3.7A	80A JIS 10K	80A JIS 10K	465
75PNEGM3.7B	80A JIS 10K	80A JIS 10K	465
75PNEGM5.5A	80A JIS 10K	80A JIS 10K	495
75PNEGM5.5B	80A JIS 10K	80A JIS 10K	495

※2: 逆流防止装置並列配置内蔵 (特殊仕様) の場合は、+20kg (口径40使用時) となります。

特殊仕様・特別附属品 SPECIAL SPEC. & ACCESSORIES	
1	
2	
3	
4	
5	
6	
7	
8	
9	

御注文主 CUSTOMER	機器番号 ITEM NO.					
御使用先 FINAL USER	機器名称 ITEM NAME					
原製番 SER. NO.	機名 MODEL	給水量 CAPACITY	全揚程 TOTAL HEAD	同期速度 SPEED	出力 OUTPUT	数量 Q'TY
				min ⁻¹		



EBARA CORPORATION

図番 DWG. NO. U75PNEGM 000

UPNEGM 000

170721

エバラ直結給水ブースタポンプ

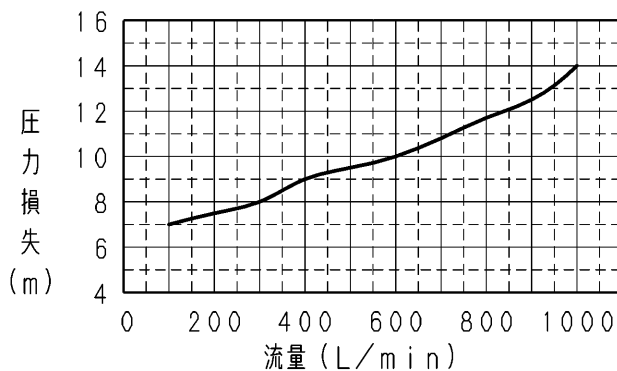
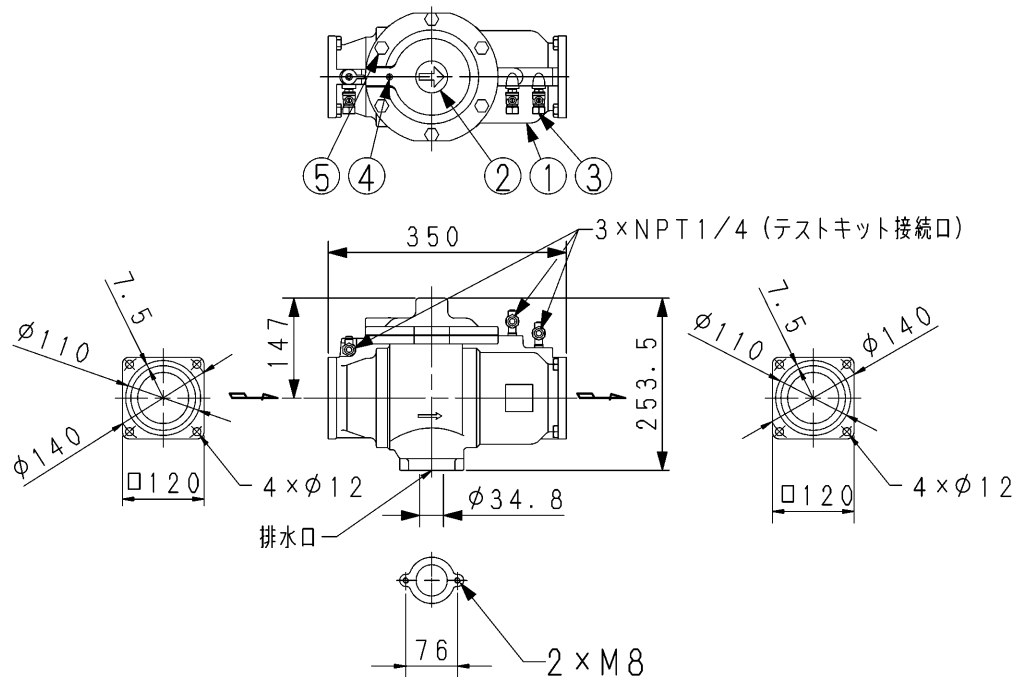
EBARA PACKAGED BOOSTER SYSTEM MODEL PN

外形寸法図 DIMENSIONS

浸出性能基準適合品

型式 減圧式逆流防止器 75A
TYPE BACK FLOW PREVENTER

適用範囲 75PNEEM 75PNEFM 75PNEGM
APPLICATION



製造メーカー：株式会社タブチ
型式：75RPZ-F3
日本水道協会認証登録番号：特F-21

質量 MASS	2.0	kg
------------	-----	----

5	六角止めネジ	SUS304
4	エア抜き栓	SUS304
3	テストコック	C84400
2	逃し弁カバー	CAC406
1	胴	CAC406
番号	部品名	材料

注意)

圧力損失の値は、逆流防止器本体とストレーナ付ボールバルブ、ボール止水栓の分を含みます。

御注文主 CUSTOMER		機器番号 ITEM NO.	
御使用先 FINAL USER		機器名称 ITEM NAME	
原製番 SER. NO.	機名 MODEL	吐出し量 CAPACITY	全揚程 TOTAL HEAD
			同期速度 SPEED min ⁻¹
			出力 OUTPUT
			数量 QTY



EBARA CORPORATION

図番 DWG. NO. G999999999-F9G 001

G999999999-F9G 001
170721

エバラ直結給水ブースタポンプ

EBARA PACKAGED BOOSTER SYSTEM MODEL PN

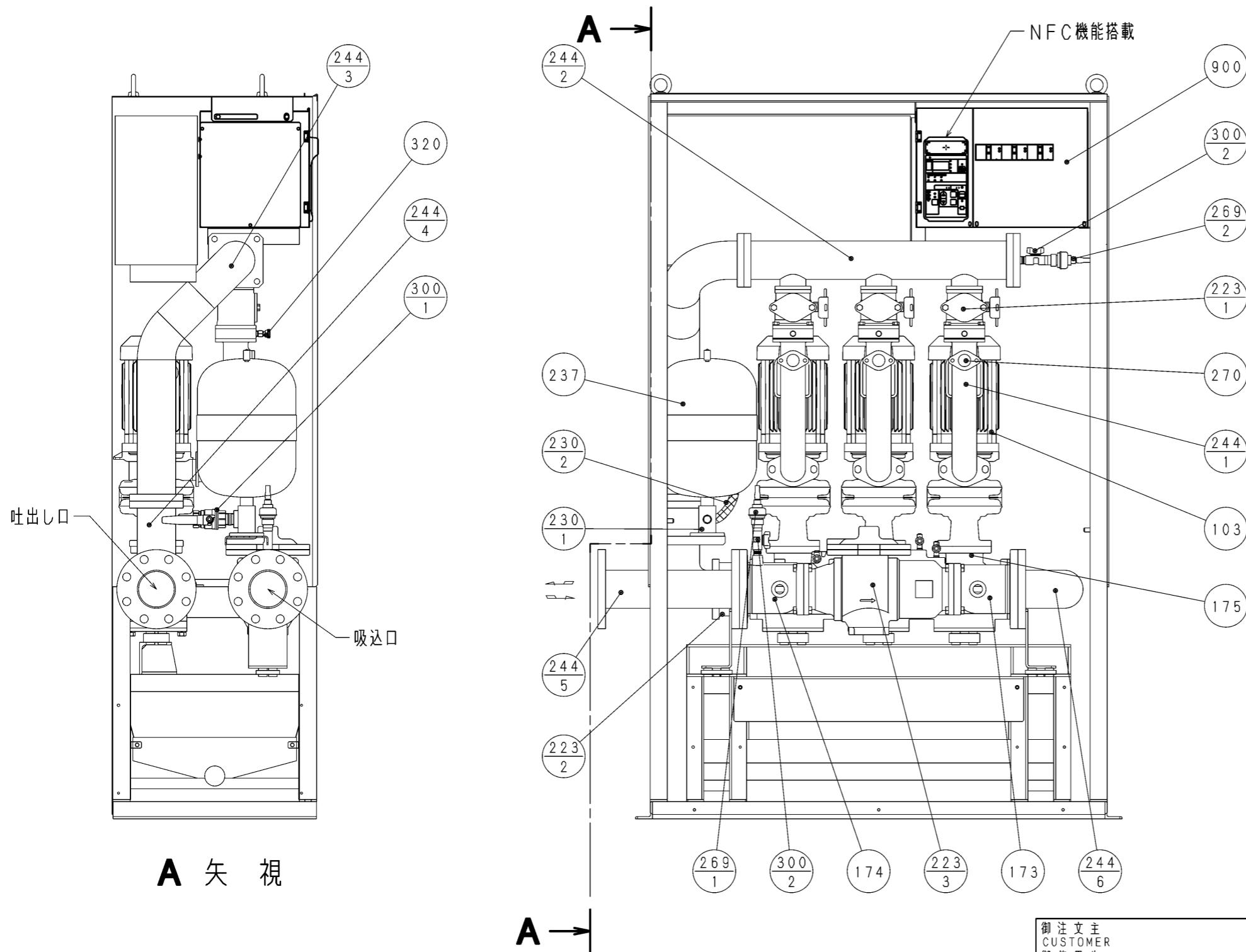
推定末端圧力一定制御（インバータ方式）

構造図 CONSTRUCTION

適用範囲 APPLICATION 75 PNEGМ
(逆流防止装置吸込側取付)

3台ローテーション
2台並列交互運転方式

ポンプ個別漏電しゃ断器付
ノイズフィルタ付



900	制御盤	-	1
320	空気抜弁	C3771BE 他	3
300-2	ボールバルブ	SCS13 他	2
300-1	タンク用ボールバルブ	CAC406 鍍除去表面処理 他	1
270	フロースイッチ	POM 他	3
269-2	圧力センサ (吐出し側)	SUS304 他	1
269-1	圧力センサ (流入側)	SUS304 他	1
244-6	吸込曲管	SUS304	1
244-5	吸込管	SUS304	1
244-4	吐出し合流管	SCS13	1
244-3	吐出し曲管	SCS13	1
244-2	吐出しヘッド	SCS13	1
244-1	ポンプ吐出し管	SCS13	3
237	BT (H) - 10 型圧力タンク	SPCC/CPE	1
230-2	フレキシブルチューブ	SUS304 他	1
230-1	圧力タンク台	CAC406	1
223-3	減圧式逆流防止器 (75RPZ)	CAC406 他	1
223-2	逆止弁 (内蔵)	SUS304	1
223-1	ボールチェッキ	SCS13/POM 他	3
175	吸込ヘッド	SCS13 他	3
174	ストレーナ付ボールバルブ	CAC406 鍍除去表面処理 他	1
173	ボール止水栓	CAC406 鍍除去表面処理 他	1
103	ポンプ	SCS13 他	3
番号 PART NO.	部品名 PART NAME	材料 MATERIAL	個数 NO. FOR UNIT

御注文主 CUSTOMER	機器番号 ITEM NO.			
御使用先 FINAL USER	機器名称 ITEM NAME			
原製番 SER. NO.	機名 MODEL	給水量 CAPACITY	全揚程 TOTAL HEAD	同期速度 SPEED
				出力 OUTPUT
				数量 Q'TY
				min ⁻¹

図番 DWG. NO. C75PNEGМ 000



EBARA CORPORATION

C75PNEGМ

000
171017

エバラMVFA型ステンレス製多段渦巻ポンプ

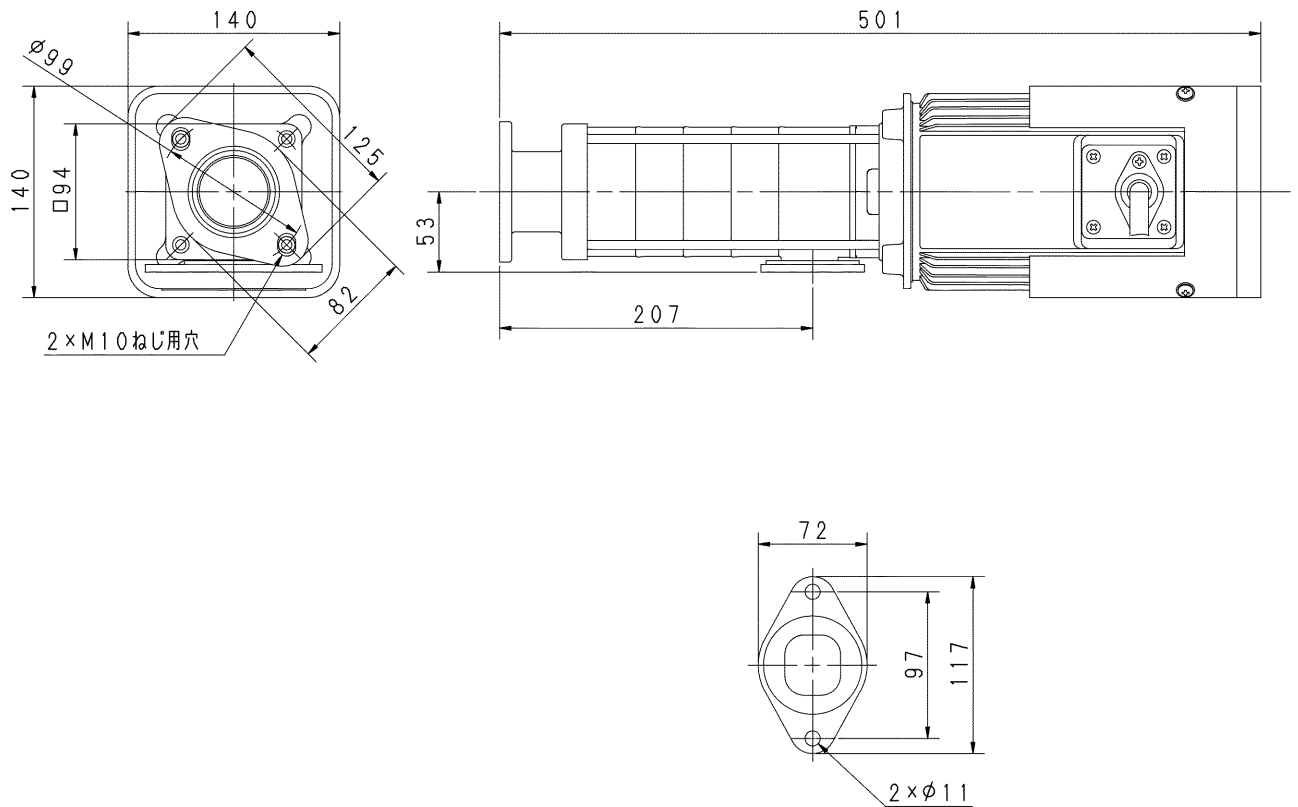
EBARA MULTI-STAGE PUMPS

外形寸法図 DIMENSIONS

適用範囲

APPLICATION

50MVFA202.2



質量 約 16.2 kg
MASS

御注文主 CUSTOMER		機器番号 ITEM NO.							
御使用先 FINAL USER		機器名称 ITEM NAME							
荏原製番 SER. NO.	機名 MODEL	給水量 CAPACITY	全揚程 TOTAL HEAD	同期速度 SPEED min ⁻¹	出力 OUTPUT	数量 Q'TY			



EBARA CORPORATION

図番 DWG. NO. CP75PNEG M2.2A 000

MMVFA-CP01 000
220809