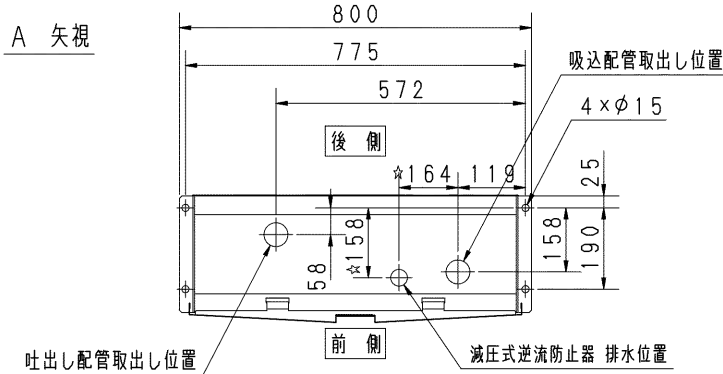


外形寸法図  
DIMENSIONS

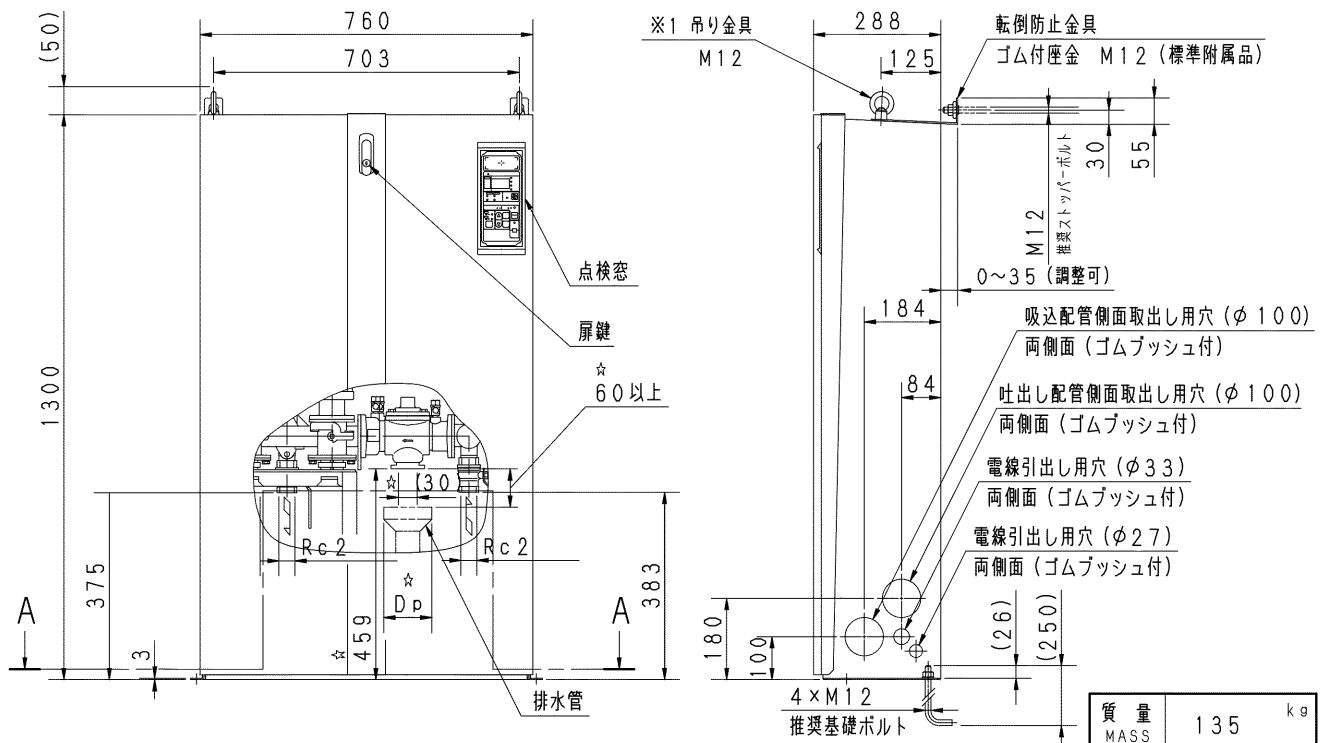
浸出性能基準適合品

機名 50PNAGM1.1S  
MODEL (逆流防止器吸込側取付け)

単独交互運転方式



- 注) 1. ※1の部品は搬入用の吊り金具です。ユニット据え付け後に取り外し可能です。付属品の転倒防止金具を使用する場合、締付ボルトとして使用可能です。  
2. ユニットのメンテナンスのため、ユニット前面に600mm以上のスペースを確保してください。  
3. 本図は、減圧式逆流防止器としての代表例です。複式逆止弁の場合、☆印寸法は関係ありません。  
4. 減圧式逆流防止器の場合、排水管(Dp寸法: φ100程度)を図の位置に施工してください。



構成機器 ASSEMBLY PARTS				特殊仕様・特別附属品 SPECIAL SPEC. & ACCESSORIES		
1	ポンプ (2台)	ステンレス製	9	フロースイッチ (2個)	17	エア抜・ドレン用チューブ
2	BT (H) - 10型圧力タンク		10	逆流防止装置	18	サーミスタ (2個)
3	逆止弁		11	防振装置	19	
4	三方弁		12	制御盤	20	
5	圧力センサ (2個)		13	キャビネット	21	
6	止水弁		14	キャビネットカバー	22	
7	主配管	ステンレス製	15	架台	23	
8	逆止弁 (2個)		16	転倒防止金具 (2個)	24	

御注文主 CUSTOMER		機器番号 ITEM NO.	
御使用先 FINAL USER		機器名称 ITEM NAME	
荏原製番 SER. NO.	機名 MODEL	給水量 CAPACITY	全揚程 TOTAL HEAD
			同期速度 SPEED
			出力 OUTPUT
			数量 Q'TY

# 自動給水装置 エバラ直結給水ブースタポンプ

EBARA PACKAGED BOOSTER SYSTEM MODEL PN

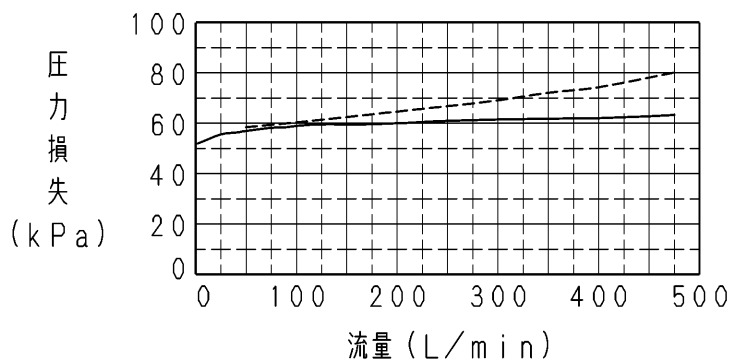
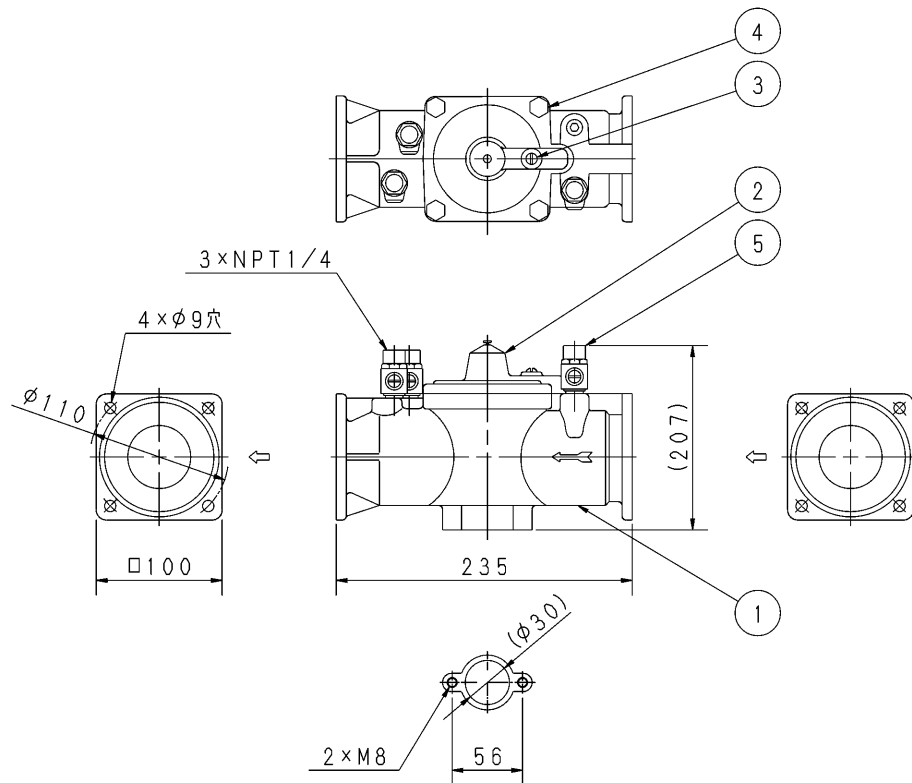
## 外形寸法図

浸出性能基準適合品

DIMENSIONS

型式 減圧式逆流防止器 50A  
TYPE

適用範囲 PNE PNF PNG  
APPLICATION



製造メーカー：株式会社タブチ  
型式：50RPZ-F6  
日水協認証登録番号：特F-8

注)

-----：逆流防止器+ストレーナの圧力損失

—————：逆流防止器単体の圧力損失

(本逆流防止器及びストレーナはユニット内に内蔵されています。)

5	テストコック	C84400
4	六角止めネジ	SUS304
3	エア抜栓	SUS304
2	逃し弁カバー	CAC406
1	胴	CAC406
番号 PART NO.	部品名 PART NAME	材料 MATERIAL

御注文主 CUSTOMER		機器番号 ITEM NO.			
御使用先 FINAL USER		機器名称 ITEM NAME			
存原製番 SER. NO.	機名 MODEL	給水量 CAPACITY	全揚程 TOTAL HEAD	同期速度 SPEED min <sup>-1</sup>	出力 OUTPUT
					数量 QTY



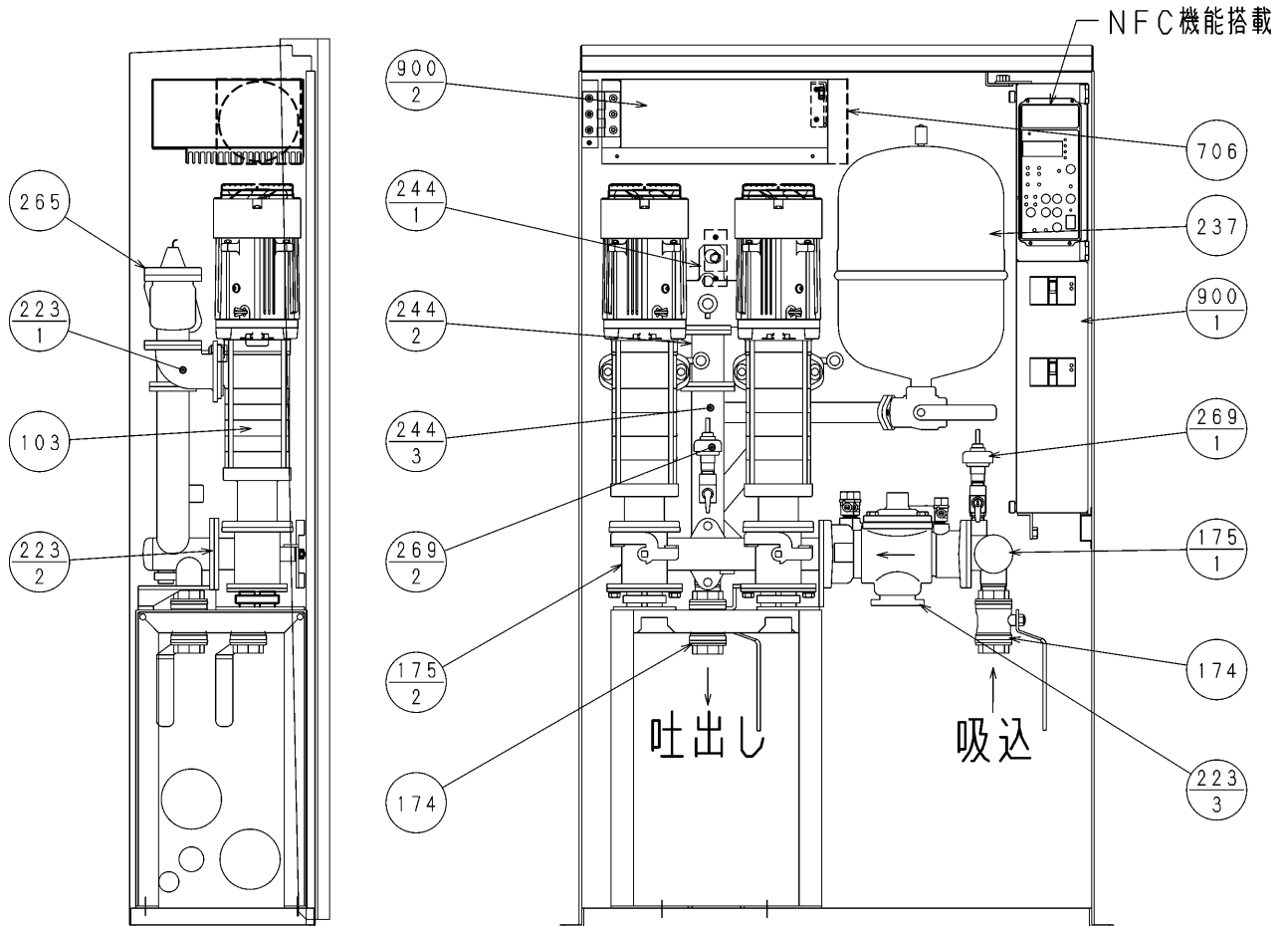
EBARA CORPORATION

図番 DWG. NO. G999999999-F9E 001

G999999999-F9E 001  
170721

## 構造図 CONSTRUCTION

適用範囲 APPLICATION PNAGM  
（減圧式逆流防止装置吸込側取付）



代表例：25PNAGM1.5

				900-2	インバータ	-	2
237	BTH-10型圧力タンク	SPCCホカ	1	900-1	制御盤	-	1
223-3	減圧式逆流防止器	CACホカ	1	706	ファン (5.5、7.5kW)	-	1
223-2	逆止め弁 (内蔵)	合成樹脂ホカ	1	269-2	圧力センサ (吐出し側)	SUS304ホカ	1
223-1	チェックバルブ (逆止め弁内蔵) (20/25A-部:エルボ)	SCS13ホカ	2	269-1	圧力センサ (吸込側)	SUS304ホカ	1
175-2	吸込ヘッド	SCS13ホカ	1	265	フロースイッチ	SCS13ホカ	2
175-1	ストレーナ	SCS13ホカ	1	244-3	バイパスヘッド	SCS13	1
174	ボールバルブ	SCS13ホカ	2	244-2	接続管	SCS13	1
103	ポンプ	SUS304ホカ	2	244-1	吐出しヘッドASSY	SCS13ホカ	1
番号 PART NO.	部品名 PART NAME	材料 MATERIAL	個数 NO.FOR 1 UNIT	番号 PART NO.	部品名 PART NAME	材料 MATERIAL	個数 NO.FOR 1 UNIT

御注文主 CUSTOMER				機器番号 ITEM NO.			
御使用先 FINAL USER				機器名称 ITEM NAME			
存原製番 SER. NO.	機名 MODEL	給水量 CAPACITY	全揚程 TOTAL HEAD	同期速度 SPEED	出力 OUTPUT	数量 Q'TY	
				min <sup>-1</sup>			

# エバラMVFA型ステンレス製多段渦巻ポンプ

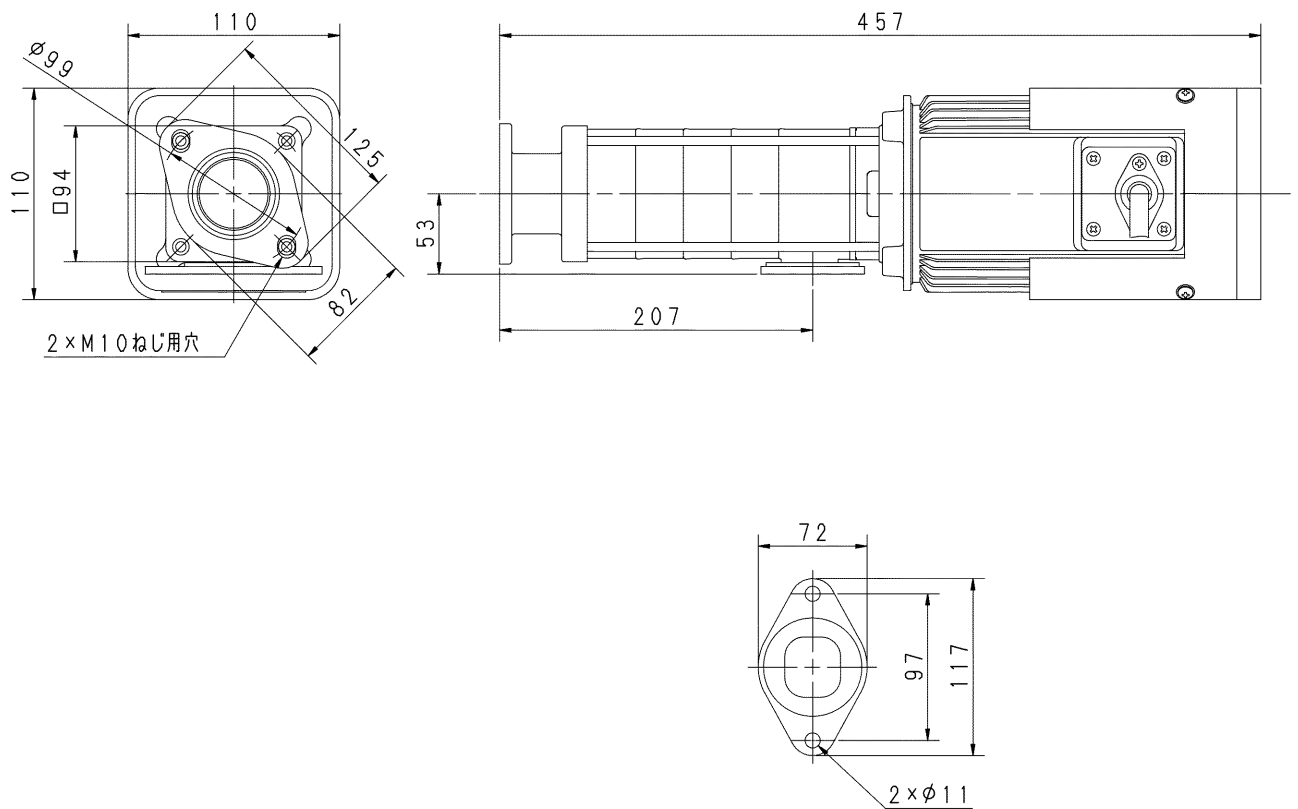
EBARA MULTI-STAGE PUMPS

## 外形寸法図 DIMENSIONS

適用範囲

APPLICATION

40MVFA201.1



質量 約8.2 kg  
MASS

御注文主 CUSTOMER		機器番号 ITEM NO.							
御使用先 FINAL USER		機器名称 ITEM NAME							
荏原製番 SER. NO.	機名 MODEL	給水量 CAPACITY	全揚程 TOTAL HEAD	同期速度 SPEED min <sup>-1</sup>	出力 OUTPUT	数量 Q'TY			



EBARA CORPORATION

図番 DWG. NO. CP50PNAGM1.1S 000

MMVFA-CP01

000  
220809